

## 新型全柔性动镜机构的设计与分析

柳 华<sup>1,2</sup>, 刘伟奇<sup>1</sup>, 冯 睿<sup>1</sup>, 魏忠伦<sup>1</sup>, 张 健<sup>1,2</sup>

- (1. 中国科学院长春光学精密机械与物理研究所 应用光学国家重点实验室, 吉林 长春 130033 ;  
2. 中国科学院研究生院, 北京 100049)

**摘 要:** 在傅里叶变换光谱仪研制中, 基于迈克尔逊干涉仪的动镜机构研制是技术难点之一, 而柔性铰链机构则是动镜机构的核心部分。利用简单的平行两杆机构为基体进行复杂化设计, 得出一种新型柔性铰链机构并对其进行原理分析, 利用有限元分析软件 Patran 和 Nastran 对其进行模拟计算, 并和传统的平行两杆机构理论计算结果进行分析比较。结果表明, 新型柔性铰链机构不仅使动镜的垂直耦合位移量缩小到原来的 1.4%, 而且将动镜的运动自由度有效地降至一维, 为后续研究者提供参考。

**关键词:** 红外傅里叶变换光谱仪; 动镜支撑机构; 耦合位移; 柔性铰链; 有限元分析

**中图分类号:** TH744.1; O734 **文献标志码:** A **文章编号:** 1007-2276(2012)01-0184-06

## Novel design and analysis of a flexible mechanism of moving mirror

Liu Hua<sup>1,2</sup>, Liu Weiqi<sup>1</sup>, Feng Rui<sup>1</sup>, Wei Zhonglun<sup>1</sup>, Zhang Jian<sup>1,2</sup>

- (1. State Key Laboratory of Applied Optics, Changchun Institute of Optics, Fine Mechanics and Physics, Chinese Academy of Sciences, Changchun 130033, China;  
2. Graduate University of the Chinese Academy of Sciences, Beijing 100049, China)

**Abstract:** The research on the mechanism of moving mirrors based on Michelson interferometer is one of the technical difficulties in the whole research process of Fourier-transform spectrometer, in which case flexible mechanism is considered as a critical component of moving mirror. On the basis of parallelogram flexible mechanism, a kind of complexity design was conducted and a novel flexible mechanism was created. In addition, the principle of its mechanism was analyzed by simulation softwares such as finite element analysis software Patran and Nastran. The corresponding results were compared with those from traditional theoretical calculation of parallel double rod mechanism. The final results show that this novel flexible mechanism can not only decrease its vertical coupling displacement of the moving mirror to 1.4 percent of its original amount, but also be capable of reducing the dimension of freedom (DOF) of the moving mirror to one dimension effectively, which provides valuable conclusion for the coming researchers.

**Key words:** Fourier-transform infrared spectrometer; mechanism of moving mirrors; coupling displacement; flexible hinge; finite element analysis

收稿日期: 2011-05-22; 修订日期: 2011-06-19

基金项目: 国家自然科学基金(60538020); 中国科学院创新工程

作者简介: 柳华(1977-), 男, 博士生, 主要从事光学仪器等方面的研究。Email: liuhua0898@sohu.com

导师简介: 刘伟奇(1958-), 男, 研究员, 博士生导师, 主要从事激光显示等领域方面的研究。Email: liuwq@ciomp.ac.cn

### 0 引 言

红外傅里叶变换光谱仪在许多领域具有重要的应用前景和潜力,对经济和国防建设有着十分重要的意义<sup>[1-2]</sup>。

在傅里叶变换光谱仪研制过程中,基于迈克尔逊干涉仪的动镜支撑机构就是技术难点之一。由于动镜应用在太空中的真空环境中,支撑动镜传统的机械运动机构存在运动非线性;滑块之间有摩擦,易磨损变形;有反冲和爬行现象;难于进行微小的位移控制;随着磨损的积累,精度难以保证等缺点均一一暴露。因此,必须改变传统的机械机构设计观念,以崭新的设计思维来设计出适用于太空特殊环境的机械机构。而柔性铰链结构具有体积小、无摩擦、无间隙、加工切割方便、运动灵敏度高等优点<sup>[3]</sup>,能够满足设计需求,将成为今后的主流。

现阶段,只有瑞士、美国、德国、日本等少数国家正在竞争研制,国内则是刚刚起步,因此具有很大的市场需求的潜力。

文中所述的动镜支撑机构是基于这种柔性机构进行研究,并对其理论分析,为其他设计者提供方便。

### 1 动镜耦合剪切量对光谱仪的影响

基于迈克尔逊干涉仪<sup>[4]</sup>的动镜机构如图 1 所示。迈克尔逊干涉仪有一个不动镜和一个动镜,当反射镜使用三面直角棱镜时,不会引起波面的倾斜,只产生一个耦合的 Y 轴位移,该位移在干涉波面处就会产生 2 倍的位移(X 轴),这样会影响光谱仪的干涉成

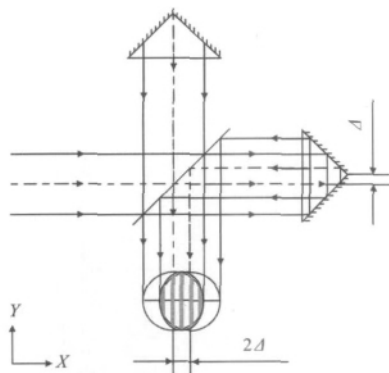


图 1 动镜运动影响图

Fig.1 Influence of moving mirror

像范围及接收能量强弱,因此必须加以严格控制。

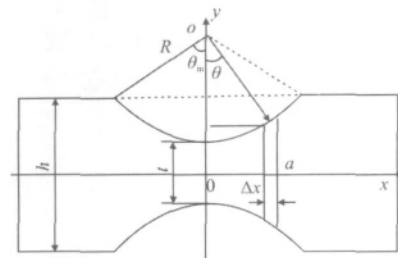
最理想的状态是动镜只在光轴方向上来回做一维的直线运动,即将动镜的运动自由度<sup>[5-6]</sup>控制到一维使用。

文中研究的新型动镜机构就是一种可单独整体设计,依靠自身的局部特殊结构和弹性特性来使动镜的运动自由度降到一维,这里的一维是相对的一维,在别的维度上也有微小的位移,在 X 轴方向上的移动为毫米级,在其他维度上的剪切量是微米级。而且这种新型动镜机构本身设计具有特殊性,无摩擦无润滑并且精度高,机构的使用寿命较长,因此常被用在一些特殊环境的高精度仪器上。

### 2 柔性铰链和平行两杆机构

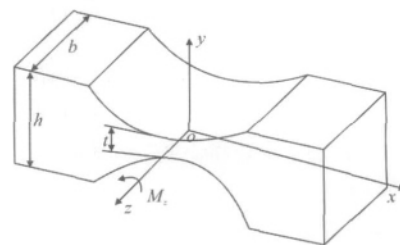
#### 2.1 柔性铰链

单轴双圆弧柔性铰链<sup>[7]</sup>如图 2 所示,横截面为矩形,  $t$ 、 $h$ 、 $b$  分别为单轴双圆弧柔性铰链的最小厚度、高度及宽度,  $R$  为圆弧半径,  $\theta_m$  为圆弧的圆心角<sup>[8]</sup>。



(a) 主视图

(a) Main-view schematic



(b) 立体图

(b) Three-dimensional schematic

图 2 单轴双圆弧柔性铰链

Fig.2 Flexible hinge with single axis and double arcs

在 x 轴上截取高度为 a, 长度  $\Delta x = \Delta(R \sin \theta)$ , 宽度为 b 的微元, 在力矩  $M_z$  的作用下, 可得到两个相关公式:

$$\alpha_z = \frac{12M_z}{EbR^2} \int_{-\theta_m}^{\theta_m} \frac{\cos\theta}{\left(\frac{t}{R} + 2 - 2\cos\theta\right)^3} d\theta = \frac{12M_z}{EbR^2} f_1 \quad (1)$$

$$k_1 = \frac{EbR^2}{12f_1} \quad (2)$$

式中： $\gamma = \frac{R}{t}$ ； $\alpha_z$  为角变形； $k_1$  为转动刚度； $E$  为材料的弹性模量。

经模拟计算，参数对其转动刚度的影响程度依次为：最小厚度  $t$  的影响最大，其次为圆弧半径  $R$ ，再次为圆心角  $\theta$ ，最后为宽度  $b$ 、 $h$  等，关系曲线分别如图 3~图 6 所示。

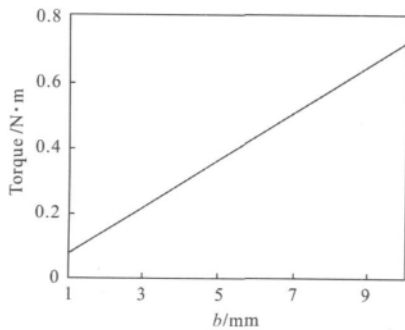


图3 柔性铰链宽度与力矩的关系曲线

Fig.3 Relationship curve between the width of flexible hinge and torque

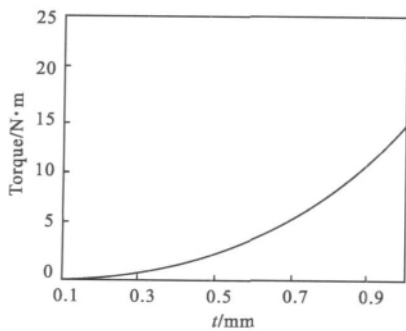


图 4 柔性铰链最小厚度与力矩关系曲线

Fig.4 Relationship curve between the minimum thickness of flexible hinge and torque

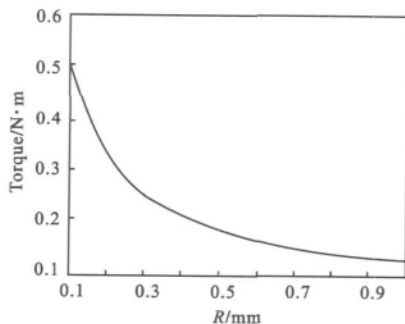


图 5 柔性铰链圆弧半径与力矩的关系曲线

Fig.5 Relationship curve between radius of flexible hinge and torque

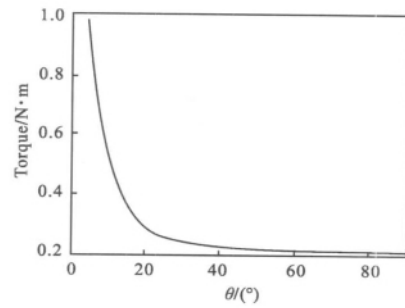


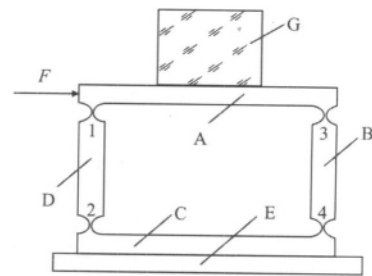
图 6 柔性铰链圆心角与力矩的关系曲线

Fig.6 Relationship curve between central angle of flexible hinge and torque

柔性铰链很重要的一点是它的材料特性，应当选择弹性模量较大的材料，文中所选用的铍青铜(Qbe2)是力学、物理、化学综合性能良好的一种合金。

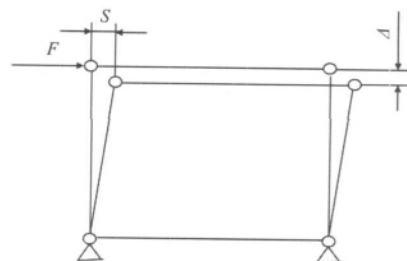
### 2.2 平行两杆机构

在长行程复杂运动学理论设计的柔性机构中，最常见的柔性铰链机构是平行四边形柔性铰链机构，也称为平行两杆机构<sup>[9]</sup>，如图 7 所示。其容易加工，成本低，且能满足一般情况下的运动精度要求。图 7(a)中 A、B、C、D 为刚性连杆，1、2、3、4 为对称分布的柔性铰链，E 为基座，如果施加力  $F$ ，仅考虑 1、



(a) 结构简图

(a) Simplified structural schematic



(b) 结构等效图

(b) Equivalent structural schematic

图 7 平行两杆机构

Fig.7 Parallel double-rod mechanism

2、3、4 处的弹性变形或其产生的角位移, A、B、C、D 部分视为刚体, 便可得到如图 7(b)所示的结构等效图。该结构受力时, 产生一个水平方向的位移  $S$ , 同时在其垂直方向上产生一个交叉耦合位移  $\Delta$ , 该位会使动镜产生误差, 需要消除。

文中在单柔性平行两杆机构基础上进一步的复杂化设计, 使得复杂化的柔性机构对单柔性平行两杆机构在其垂直方向上产生的交叉耦合位移  $\Delta$  得到一定补偿, 从而尽可能消除该位移引起的动镜误差。

### 3 理论分析与设计

如图 8 所示, 新型柔性铰链机构是由耦合杆的  $l_2$  段、中间体及运动体组成的平行两杆机构和补偿杆  $l_3$ 、耦合杆的  $l_1$  段及固定体组成<sup>[10]</sup>。

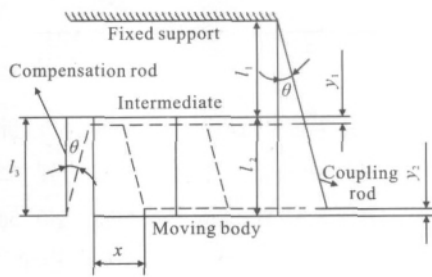


图 8 新型柔性机构的原理图

Fig.8 Principle schematic of novel flexible mechanism

当耦合杆摆动  $\theta$  角, 对运动体作用的  $y_2$  与耦合杆的  $l_1$  段和补偿杆  $l_3$  段共同作用的  $y_1$  相等时, 运动体在垂直于  $x$  运动方向上将得到补偿, 表达式为:

$$y_1 = (l_1 - l_1 \cos\theta) + (l_2 - l_2 \cos\theta) = (l_1 + l_2)(1 - \cos\theta)$$

$$y_2 = (l_1 - l_1 \cos\theta) + [-(l_3 - l_3 \cos\theta)] = (l_1 - l_3)(1 - \cos\theta)$$

由条件式  $y_1 = y_2$ , 可推得  $l_2 = -l_3$ , 这里的符号只代表运动方向上的不同。又因为  $l_1 \sin\theta = l_3 \sin\theta$ , 所以有  $l_1 = l_3$ , 即  $l_1 = l_2 = -l_3$ 。

根据理论分析, 新型动镜柔性支撑机构的设计二维图如图 9 所示, 其中, 虚框内为单柔性平行两杆机构。A 为运动体, C 为中间体, E 为补偿杆, H 为耦合杆, G 为模拟动镜。

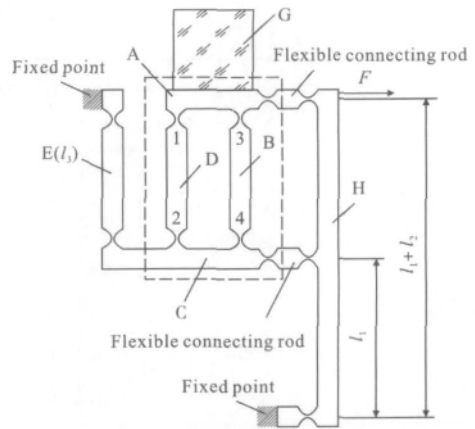


图 9 新型动镜柔性铰链机构

Fig.9 Novel moving-mirror flexible hinge mechanism

### 4 两种柔性铰链机构的比较

#### 4.1 平行两杆机构理论计算

以图 7(b)为例, 选择  $h = 190 \text{ mm}$ , 机构计算简图如图 10 所示。连杆 A 沿着  $(\pm x)$  分别移动  $10 \text{ mm}$ , 步长为  $1 \text{ mm}$ , 并记录每步长的耦合位移, 详见表 1。

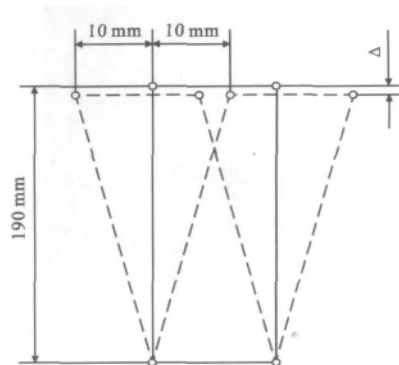


图 10 平行两杆机构原理计算等效图

Fig.10 Computationally equivalent schematic for parallel double-rod mechanism

表 1 平行两杆机构耦合位移记录表

Tab.1 Coupling displacement record of parallel double-rod mechanism

Displacement of connecting rod A ( $\pm x$ ) / mm	Coupling displacement of connecting rod A $\Delta$ / mm
$\pm 1$	-0.002 6
$\pm 2$	-0.010 5
$\pm 3$	-0.023 7
$\pm 4$	-0.042 1

续表 1

Displacement of connecting rod A( $\pm x$ ) /mm	Coupling displacement of connecting rod A $\Delta$ /mm
$\pm 5$	-0.065 8
$\pm 6$	-0.094 8
$\pm 7$	-0.129
$\pm 8$	-0.168
$\pm 9$	-0.213
$\pm 10$	-0.263

#### 4.2 新型动镜柔性铰链机构 CAD 建模计算

由 SLIDWORKS 建立的三维模型, 导入 PATRAN 采用面单元中的 TRIA 进行划分并延长得到的有限元模型。共 1 626 个节点, 2 040 个单元, 如图 11 所示。

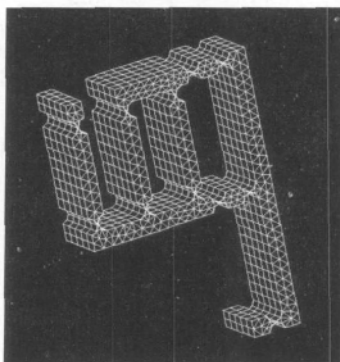


图 11 新型柔性铰链机构有限元模型

Fig.11 Finite element model for novel flexible hinge mechanism

由于是理论模型初算, 为了节省时间, 整个机构均采用一种材料属性。由公式(1)和公式(2)根据具体情况计算分析, 取  $t=0.4$  mm, 材料属性详见表 2。

表 2 材料属性表

Tab.2 Properties of materials

Serial number	Name	Density $\rho/g \cdot cm^{-3}$	Elastic modulus $E/GPa$	Poisson ratio
1	Qbe2	8.25	133	0.35

在连杆 A 上加载  $\pm 10$  mm, 步长为 1 mm, 记录每增加一个步长间隔连杆 A(动镜)在垂直于加载步长方向的耦合位移, 详见表 3。

表 3 新型柔性铰链机构耦合位移记录表

Tab.3 Coupling displacement record of novel flexible hinge mechanism

Displacement of connecting rod A(x) /mm	Coupling displacement of connecting rod A $\Delta$ /mm	Displacement of connecting rod A(-x) /mm	Coupling displacement of connecting rod A $\Delta$ /mm
1	-0.33	-1	0.33
2	-0.67	-2	0.67
3	-1.01	-3	1.01
4	-1.35	-4	1.35
5	-1.69	-5	1.69
6	-2.04	-6	2.04
7	-2.38	-7	2.38
8	-2.73	-8	2.73
9	-3.07	-9	3.07
10	-3.41	-10	3.41

#### 4.3 比较结果

由表 1 和表 3 可以看出, 在动镜运动到  $\pm 10$  mm 时, 平行两杆机构给动镜带来耦合位移达到 0.263 mm, 而拥有耦合杆和补偿杆的新型柔性铰链机构却把动镜耦合位移控制在  $3.5 \mu m$  内。如果行程继续加大, 新型柔性铰链机构对动镜耦合位移量的控制更为明显, 可见耦合杆与补偿杆对动镜的耦合位移指标的控制具有重要价值。

## 5 结论

通过文中的分析, 可得出以下 3 条结论:

(1) 由结果比较得知, 新型柔性铰链机构在动镜移动  $\pm 10$  mm 处时, 能控制垂直耦合位移缩小到原来的 1.4%。

(2) 由结果可知, 新型柔性铰链机构可将动镜的自由度相对有效地控制到一维来使用。

(3) 如果在结构、材料和柔节参数上继续细化, 新型柔性铰链机构对于连杆 A 即动镜的补偿会更好。

此柔性铰链机构处于初步设计阶段, 虽有不完善之处, 但可为后续研究者提供很高参考价值。

#### 参考文献:

[1] Gong Haimei, Liu Dafu. Development and trends in spaceborne



- infrared detectors[J]. *Infrared and Laser Engineering*, 2008, 37(1): 18–24. (in Chinese)
- 龚海梅, 刘大福. 航天红外探测器的发展现状与进展[J]. *红外与激光工程*, 2008, 37(1): 18–24.
- [2] Wang Limin, Zhang Rui, Lin Yanan, et al. Application in the military of the IR detection technology[J]. *Infrared and Laser Engineering*, 2008, 37(S): 225–229. (in Chinese)
- 王力民, 张蕊, 林一楠, 等. 红外探测器在军事上的应用[J]. *红外与激光工程*, 2008, 37(S): 225–229.
- [3] Yu Jingjun, Pei Xu, Bi Shusheng, et al. State-of-arts of design method for flexure mechanisms [J]. *Journal of Mechanical Engineering*, 2010, 46(13): 2–9. (in Chinese)
- 于靖军, 裴旭, 毕树生, 等. 柔性铰链机构设计方法的研究进展[J]. *机械工程学报*, 2010, 46(13): 2–9.
- [4] He Jun, Wang Qing, Chen Lei. Alignment of twyman-green infrared phase-shifting interferometer [J]. *Infrared and Laser Engineering*, 2008, 37(3): 145–149. (in Chinese)
- 贺俊, 王青, 陈磊. 移相式泰曼-格林红外干涉仪调试技术[J]. *红外与激光工程*, 2008, 37(3): 145–149.
- [5] Xia Zunfeng, Xu Yan. Analysis on degree of freedom of flexible components and flexible mechanisms [J]. *Journal of Machine Design*, 2009, 26(4): 51–53. (in Chinese)
- 夏尊凤, 许焰. 柔性构件和柔性机构自由度分析 [J]. *机械设计*, 2009, 26(4): 51–53.
- [6] Chen Guimin, Li Duanling. Degree of freedom of planar compliant mechanisms[J]. *Journal of Mechanical Engineering*, 2010, 46(13): 48–52. (in Chinese)
- 陈贵敏, 李端玲. 平面柔顺机构的自由度 [J]. *机械工程学报*, 2010, 46(13): 48–52.
- [7] Li Yuan, Zhang Weiming, Zhang Zhijing, et al. Nonlinearity analysis of three typical flexure hinges [J]. *Manufacturing Informationalization*, 2007, (5): 23–26. (in Chinese)
- 李媛, 张卫民, 张之敬, 等. 三种常见典型柔性铰链的非线性分析[J]. *制造业信息化*, 2007, (5): 23–26.
- [8] Zuo Xingyong, Liu Xiaoming. Calculation and analysis of rotational stiffness for three types of flexure hinges [J]. *Chinese Journal of Scientific Instrument*, 2006, 27 (12): 17–25. (in Chinese)
- 左行勇, 刘晓明. 三种形状柔性铰链转动刚度的计算与分析[J]. *仪器仪表学报*, 2006, 27(12): 17–25.
- [9] Zhang Xingyong, Yuan Weizheng, Xiong Benyan. A new flexible mechanism design method based on flexible cantilever beam [J]. *Aviation Precision Manufacturing Technology*, 2005, (10): 630–635. (in Chinese)
- 张兴勇, 苑伟政, 熊本炎. 一种新的基于柔性悬臂梁的柔性机构设计方法[J]. *航空精密制造技术*, 2005, (10): 630–635.
- [10] Lin Xuesong, Wang Shurong, Li Futian. Design and investigation of the precision scans structure of space infrared FTS [J]. *Optics and Precision Engineering*, 2005, 13 (6): 691–696. (in Chinese)
- 林雪松, 王淑蓉, 李福田. 空间傅立叶变换红外光谱仪用全柔性机构的设计及研究[J]. *光学精密工程*, 2005, 13(6): 691–696.