

大尺寸空间角测量系统光轴指向不确定度评定

肖文健, 马东玺, 陈志斌, 张 勇, 肖 程, 秦梦泽

(军械工程学院 军械技术研究所, 河北 石家庄 050003)

摘 要: 由于被测对象相距较远, 高精度的公共测量基准难以建立, 因此大尺寸空间角测量的难度较大。为了解决大尺寸条件下空间角的现场测量问题, 提出一种基于惯性基准的大尺寸空间角测量方法。首先, 阐述了大尺寸空间角的测量原理并且设计了测量系统。然后, 对测量系统中基于二维振镜的光轴指向不确定度进行了研究, 重点分析了各类误差对光轴指向不确定度的影响。最后, 利用蒙特卡洛仿真对各项误差所引起的光轴指向不确定度进行评定, 为光轴跟踪装置的误差分配及其指向精度的现场评估等工作奠定了基础。

关键词: 大尺寸空间角; 惯性测量; 不确定度评定; 蒙特卡洛

中图分类号: TH741 **文献标志码:** A **DOI:** 10.3788/IRLA201645.1118004

Pointing uncertainty evaluation of optical axis in large-scale spatial angle measuring system

Xiao Wenjian, Ma Dongxi, Chen Zhibin, Zhang Yong, Xiao Cheng, Qin Mengze

(Ordnance Technology Institute, Ordnance Engineering College, Shijiazhuang 050003, China)

Abstract: Because measured objects are far away, it is difficult to establish a high accurate common measurement reference in the measurement of large spatial angle. In order to achieve the large-scale spatial angle measurement conveniently, a novel large spatial angle measurement method based on inertial reference was proposed. Firstly, the measuring principle of large spatial angle measurement was explained in detail and the measurement system was designed. Meanwhile, the pointing uncertainty of optical axis based on the two dimensional galvanometer in measurement system was studied and the influence of different errors on optical axis pointing was analyzed. Finally, the pointing uncertainty of optical axis caused by different errors was evaluated using Monte Carlo simulation. The research can lay a foundation for error allocation and pointing accuracy evaluation of the measurement system.

Key words: large-scale spatial angle; inertial measurement; uncertainty evaluation; Monte Carlo

收稿日期: 2016-03-05; 修订日期: 2016-04-15

基金项目: 国家自然科学基金(51305455)

作者简介: 肖文健(1989-), 男, 博士生, 主要从事光电检测和信号处理等方面的研究。Email: xiao_wen_jian@163.com

导师简介: 陈志斌(1965-), 男, 研究员, 主要从事光电探测、处理与加密传输技术等方面的研究。Email: shangxinboy@163.com

通讯作者: 马东玺(1980-), 男, 工程师, 博士, 主要从事光电检测和光电跟踪等方面的研究。Email: madxnudt@163.com

0 引言

大尺寸空间角通常是指相距几米至数十米的若干几何元素之间的空间夹角,该测量区间一般介于传统精密测量和工程测绘之间^[1]。大尺寸空间角测量是大尺寸几何量测量中的重要组成部分,在工业、国防等实际环境中,往往会遇到大尺寸条件下异面轴线夹角的现场测量问题,例如大型飞机、舰船装配,大间距多光轴探测设备的平行性校准等方面^[2-3]。由于被测对象相距较远,测量的公共基准难以建立,而且被测对象的体积和重量都比较大,在测量过程中不方便移动,因此测量的难度较大。传统基于空间特征点坐标测量的方法如坐标测量机、激光跟踪仪或室内定位法等,大多需要现场严格标定,缺乏便携性和灵活性。存在上述不足的关键原因在于,难以在大尺寸空间内为各被测对象建立一个高精度而且易于实现的公共测量基准。为了解决测量基准的传递问题,参考文献[4]提出一种利用高精度二维直线导轨移动经纬仪测量光轴夹角的方法,该方法将经纬仪安装于二维平移导轨上,在测量过程中利用平移导轨移动经纬仪至不同测量位置完成对不同光轴夹角的测量。直线导轨可以有效解决在测量过程中基准传递的问题,但在体积或可操作性等方面具有较大劣势。天津大学裘祖荣等人提出一种基于线结构光的大尺寸空间角度测量方法,该方法以一束固定的线结构光与测量平面构成基准系,在此基准系内,用两个光轴相互平行且垂直于测量平面的 CCD 分别拍摄,然后利用图像处理技术完成对两条异面直线夹角的测量^[5]。然而这种方法受被测对象外形影响较大,如果被测对象外形结构复杂可能出现结构光遮挡的问题。

文中提出一种基于惯性基准的大尺寸空间角测量方法并根据测量原理设计了测量系统。在测量系统中,光轴跟踪装置是十分重要的组成部分,是连接测量系统与被测对象的纽带。只有通过光轴跟踪装置将被测轴的方向准确传递至测量系统中,才能对被测轴进行有效测量,光轴跟踪装置的指向不确定度直接决定了整个测量系统的测量不确定度。按照光轴方向调整原理的不同,光轴跟踪装置可分万向架跟踪和反射镜跟踪。目前国内外对万向架跟踪装

置的指向误差分析较多^[6-9],而对文中所采用的反射镜跟踪装置的指向误差分析的较少,因此文中对反射镜跟踪装置的指向误差及不确定度进行了分析。

1 大尺寸空间角测量系统

1.1 测量原理与测量系统

文中所提出的基于惯性基准的大尺寸空间角测量方法,其原理可以通过一个测量实例来说明。如图1所示,在空间内某一大型载体上有两个相距较远的轴线,设定其中之一为参考轴,另一轴为被测轴,要求测量被测轴与参考轴的空间角,假定测量过程中被测对象没有角运动。考虑到被测轴与参考轴的空间距离相距较远,测量基准难以传递,文中在惯性空间内建立坐标系并以此作为测量基准。将参考轴与被测轴当作惯性空间内的两个空间向量,然后利用测量系统分别测量被测轴与参考轴在惯性空间中的单位向量坐标,最后通过求解空间向量夹角的方法来实现被测轴与参考轴空间角的测量。假设测得参考轴和被测轴在惯性坐标系中的向量坐标分别为 r_r^i 和 r_m^i ,那么参考轴与被测轴的空间角 θ 满足:

$$\theta = \arccos(r_r^i, r_m^i), \theta \in [0^\circ, 180^\circ] \quad (1)$$

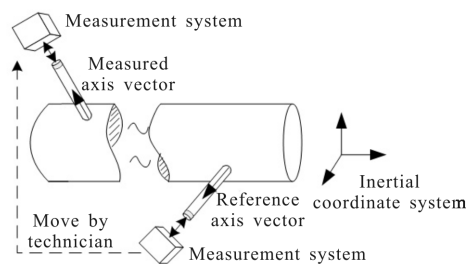


图 1 测量原理图

Fig.1 Measurement principle diagram

测量系统是一个便携的、手持测量装置,其主要任务是瞄准被测轴的方向以及测量被测轴在惯性坐标系中的单位向量坐标,其工作原理如图2所示。

利用自准直原理可以准确的瞄准被测轴方向。为了通过自准直原理来瞄准被测轴,需要在被测轴前端安装平面镜并保证平面镜光轴与被测轴平行。当测量系统实现自准直时,测量系统的光轴与被测轴平行,这样就将被测轴方向传递至测量系统的光轴。然而手持式测量系统容易受测量人员的扰动不

能稳定保持自准直状态,如图 2 中虚线所示光路。因此要在测量系统中加入光轴跟踪装置,根据扰动实时调整测量系统的光轴方向,确保测量系统处于自准直状态,不受测量系统姿态变化的干扰,如图 2 中实线所示光路。当测量系统成功瞄准被测轴时,测量系统光轴在惯性空间的向量坐标即反映了被测轴在惯性空间的向量坐标。陀螺仪是惯性测量中最常用的测量元件,如果将陀螺仪直接与测量系统光轴固联,这样即可直接测量测量系统光轴在惯性空间的向量坐标,但是这种安装方式结构复杂、体积较大。为了减小测量系统体积,文中采用捷联安装方式,陀螺仪与测量系统壳体固联,通过数学模型间接求解测量系统光轴在惯性空间的向量坐标。关于测量系统光轴在惯性空间中向量坐标的具体求解方法已在另一文中详细推导,文中不再赘述。

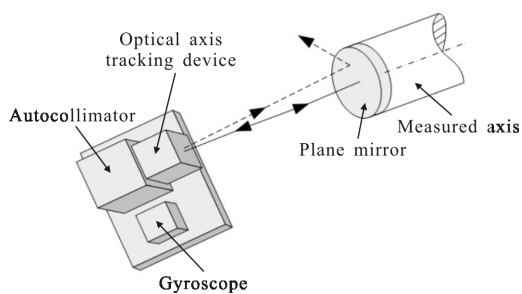


图 2 测量系统工作原理图

Fig.2 Measurement system working principle diagram

1.2 光轴跟踪装置

光轴跟踪装置是测量系统的重要组成部分,传统跟踪装置大多采用万向架式结构,将自准直仪安装于万向架中,由被测轴在自准直仪中成像的位置来敏感测量系统的光轴方向,通过伺服控制器驱动万向架运动,使得被测轴在自准直仪中成像的位置位于探测器几何中心,以此来保持测量系统光轴能够实时与被测轴平行,如图 3(a)所示。这种跟踪方式需要将自准直仪安装于万向架结构中,一方面使得万向架的体积质量增大,最终使得整个测量系统的质量体积较大,不方便手持移动;另一方面将整个自准直仪安装于万向架上随万向架自由转动,可能对自准直仪内部光学结构造成损坏,影响自准直仪的测量精度;同时由于惯量较大,整体跟踪的准确性和快速性会受影响。为了提高测量精度以及减小测量

系统体积,文中通过控制跟踪光路中的反射镜来实现光轴的跟踪功能。将自准直仪与测量系统壳体固联,将二维振镜置于自准直仪的出射光路中,自准直仪的光轴方向即可通过二维振镜中两反射镜的偏转来改变,如图 3(b)所示。与万向架跟踪方式相比,反射镜跟踪的体积质量小、跟踪精度高、响应速度快。

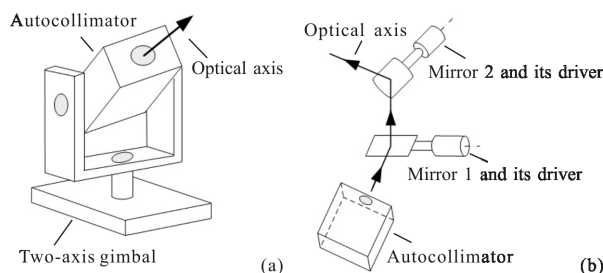


图 3 万向架与反射镜跟踪装置

Fig.3 Tracking device of gimbals and mirrors

2 二维振镜光轴指向建模

2.1 二维振镜光轴指向非线性研究

基于二维振镜的反射镜跟踪光路在三维空间内经过两次反射,与传统万向架跟踪方式相比,其光轴指向规律更为复杂,因此有必要对二维振镜的光轴指向规律进行研究。二维振镜的安装如图 4 所示,两

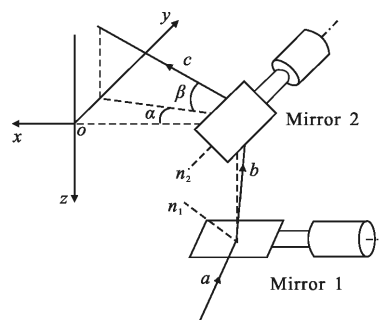


图 4 二维振镜光路图

Fig.4 Light path of the two dimensional galvanometer

台振镜电机的安装轴线垂直,图中下方反射镜记为反射镜 1,上方反射镜记为反射镜 2。鉴于光轴偏转角是指光轴相对测量系统偏转的角度,所以在研究光轴指向规律时以测量系统坐标系为基准。测量系统坐标系的 x 轴沿测量系统纵轴指向前方, y 轴指向测量系统右侧, z 轴指向测量系统的底部。反射镜 1 的初始反射面与 xoz 面成 45° ,反射镜 2 的初始反射

面与 yo_z 面成 45° , 两反射镜可绕沿其旋转轴自由摆动。光轴偏转角采用俯仰角和方位角的方式定义, 定义方位角 α 为光轴向量在 xoy 面投影同 x 轴的夹角, 俯仰角 β 为光轴向量同 xoy 面的夹角。

自准直仪发射出的光束 a 以平行于 yo_z 坐标面的方向入射至反射镜 1, 其单位指向向量为:

$$a=[0 \ 1 \ 0]^T \quad (2)$$

设反射镜 1 绕 x 轴方向旋转角度为 λ_1 , 其法线方向单位向量为:

$$n_1=\begin{bmatrix} 0 \\ \sin(45^\circ+\lambda_1) \\ -\cos(45^\circ+\lambda_1) \end{bmatrix} \quad (3)$$

反射镜 1 的镜面反射矩阵即为:

$$M_1=I-2n_1n_1^T=\begin{bmatrix} 1 & 0 & 0 \\ 0 & -\sin 2\lambda_1 & \cos 2\lambda_1 \\ 0 & \cos 2\lambda_1 & \sin 2\lambda_1 \end{bmatrix} \quad (4)$$

根据反射定律, 入射光束 a 经过反射镜 1 的反射光束 b 的单位指向向量为:

$$b=M_1a=[0 \ -\sin 2\lambda_1 \ \cos 2\lambda_1]^T \quad (5)$$

设反射镜 2 绕 y 轴方向旋转角度为 λ_2 , 其法线方向单位向量为:

$$n_2=\begin{bmatrix} \cos(45^\circ+\lambda_2) \\ 0 \\ \sin(45^\circ+\lambda_2) \end{bmatrix} \quad (6)$$

反射镜 2 的镜面反射矩阵即为:

$$M_2=I-2n_2n_2^T=\begin{bmatrix} \sin 2\lambda_2 & 0 & -\cos 2\lambda_2 \\ 0 & 1 & 0 \\ -\cos 2\lambda_2 & 0 & -\sin 2\lambda_2 \end{bmatrix} \quad (7)$$

同理可得, 入射光束 b 经过反射镜 2 的反射光

束 c 的单位指向向量为:

$$c=M_2b=[\cos 2\lambda_1 \cos 2\lambda_2 \ \sin 2\lambda_1 \ \cos 2\lambda_1 \cos 2\lambda_2]^T \quad (8)$$

根据光轴单位指向向量 c 的坐标值即可求出光轴相对测量系统的方位角和俯仰角:

$$\begin{cases} \alpha=\arctan\left(\frac{c_y}{c_x}\right)=\arctan\left(\frac{\tan(2\lambda_1)}{\cos(2\lambda_2)}\right) \\ \beta=\arctan\left(\frac{c_z}{\sqrt{c_x^2+c_y^2}}\right)=\arctan\left(\frac{\sin(2\lambda_2)\cos(2\lambda_1)}{\sqrt{1-\sin^2(2\lambda_2)\cos^2(2\lambda_1)}}\right) \end{cases} \quad (9)$$

通过公式(9)可以看出, 二维振镜的出射光轴指向与其反射镜偏转角度满足非线性映射关系, 且非线性程度随着反射镜偏转角度的增大而增大。

2.2 指向误差源分析

公式(9)所表述的出射光轴指向与反射镜偏转角的非线性映射规律是在理想条件下推导得出的, 其必须满足: 入射光轴与反射镜 1 旋转轴(或其延长线)垂直相交以及反射镜 1 与反射镜 2 的旋转轴正交。而在实际装配过程中由于安装误差的影响, 上述条件很难完全满足, 因此研究安装误差对出射光轴指向的影响是十分必要的。二维振镜跟踪光路的安装误差主要有: 入射光轴与反射镜 1 旋转轴的不垂直度误差、两反射镜旋转轴的不垂直度误差以及编码器安装零位误差。另外利用编码器测量反射镜偏转角度时, 编码器的测量误差也会引起光轴的指向误差。

入射光轴与反射镜 1 旋转轴的不垂直度误差可等效为入射光线分别绕测量系统坐标系的 x 轴和 z 轴旋转 Δ_{x1} 和 Δ_{z1} , 对应入射光线的单位矢量为:

$$a'=[\cos\Delta_{x1}\sin\Delta_{z1} \ \cos\Delta_{x1}\cos\Delta_{z1} \ \sin\Delta_{x1}]^T \quad (10)$$

那么此时二维振镜出射光束的单位指向向量变为:

$$c'=M_2M_1a'=\begin{bmatrix} \sin 2\lambda_2 & 0 & -\cos 2\lambda_2 \\ 0 & 1 & 0 \\ -\cos 2\lambda_2 & 0 & -\sin 2\lambda_2 \end{bmatrix} \begin{bmatrix} 1 & 0 & 0 \\ 0 & -\sin 2\lambda_1 & \cos 2\lambda_1 \\ 0 & \cos 2\lambda_1 & \sin 2\lambda_1 \end{bmatrix} \begin{bmatrix} \cos\Delta_{x1}\sin\Delta_{z1} \\ \cos\Delta_{x1}\cos\Delta_{z1} \\ \sin\Delta_{x1} \end{bmatrix} = \begin{bmatrix} \sin 2\lambda_2 \cos\Delta_{x1}\sin\Delta_{z1} - \cos 2\lambda_2 \cos 2\lambda_1 \cos\Delta_{x1}\cos\Delta_{z1} - \cos 2\lambda_2 \sin 2\lambda_1 \sin\Delta_{x1} \\ -\sin 2\lambda_1 \cos\Delta_{x1}\cos\Delta_{z1} + \cos 2\lambda_1 \sin\Delta_{x1} \\ -\cos 2\lambda_2 \cos\Delta_{x1}\sin\Delta_{z1} - \sin 2\lambda_2 \cos 2\lambda_1 \cos\Delta_{x1}\cos\Delta_{z1} - \sin 2\lambda_2 \sin 2\lambda_1 \sin\Delta_{x1} \end{bmatrix} \quad (11)$$

反射镜 1 与反射镜 2 旋转轴的不垂直度误差等效为反射镜 2 的旋转轴分别绕测量系统坐标系的

x 轴和 z 轴旋转 Δ_{x2} 和 Δ_{z2} , 因此反射镜 2 的法线方向单位向量变为:

$$n_2'=\begin{bmatrix} 1 & 0 & 0 \\ 0 & \cos\Delta_{x2} & \sin\Delta_{x2} \\ 0 & -\sin\Delta_{x2} & \cos\Delta_{x2} \end{bmatrix} \begin{bmatrix} \cos\Delta_{z2} & \sin\Delta_{z2} & 0 \\ -\sin\Delta_{z2} & \cos\Delta_{z2} & 0 \\ 0 & 0 & 1 \end{bmatrix} \begin{bmatrix} \cos(45^\circ+\lambda_2) \\ 0 \\ \sin(45^\circ+\lambda_2) \end{bmatrix} = \begin{bmatrix} \cos\Delta_{z2}\cos(45^\circ+\lambda_2) \\ \cos\Delta_{z2}\sin\Delta_{x2}\cos(45^\circ+\lambda_2) + \sin\Delta_{z2}\sin(45^\circ+\lambda_2) \\ -\sin\Delta_{x2}\sin\Delta_{z2}\cos(45^\circ+\lambda_2) + \cos\Delta_{z2}\sin(45^\circ+\lambda_2) \end{bmatrix} \quad (12)$$

此时反射镜 2 的镜面反射矩阵为:

$$M_2' = I - 2n_2' n_2'^T \quad (13)$$

如果只考虑反射镜 1 与反射镜 2 旋转轴的不垂直度误差, 光束 a 、 b 方向不受影响, 与理想情况一致。根据反射定律, 此时二维振镜出射光束的单位指向向量变为:

$$c' = M_2' b \quad (14)$$

编码器误差包括安装误差和测量误差, 这样编码器的测量结果可以表示为:

$$\lambda_{mi} = \lambda_i + B_i + \varepsilon_i, \quad i=1, 2 \quad (15)$$

式中: λ_{mi} 为编码器的测量角度; λ_i 为反射镜实际偏转角度; B_i 为编码器安装误差; ε_i 为编码器测量误差。将公式(15)代入公式(8)中即可得到包含编码器误差的出射光轴方向向量坐标为:

$$c' = [\cos 2\lambda_{m1} \cos 2\lambda_{m2} \quad \sin 2\lambda_{m1} \quad \cos 2\lambda_{m1} \sin 2\lambda_{m2}]^T \quad (16)$$

2.3 指向误差与指向不确定度

在理想条件下, 反射镜 1 转过角度 λ_1 , 反射镜 2 转过角度 λ_2 , 光轴精确指向需要跟踪的被测对象 M ; 当跟踪装置存在安装误差时, 反射镜 1 和反射镜 2 分别转过相同角度, 受到安装误差的影响光轴指向的位置变为 M' , 指向误差即定义为实际指向 $\overrightarrow{OM'}$ 和理想指向 \overrightarrow{OM} 之间的夹角, 如图 5 所示。假设 \overrightarrow{OM} 向量坐标为 c , $\overrightarrow{OM'}$ 向量坐标为 c' , 那么指向误差 $\Delta\theta$ 则为:

$$\Delta\theta = \arccos(c, c') \quad (17)$$

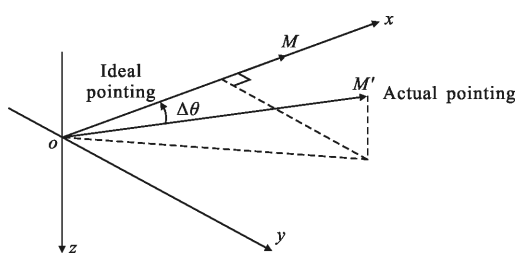


图 5 指向误差示意图

Fig.5 Schematic diagram of pointing error

从定义可知指向误差是指光轴实际指向与理想指向的角度差, 而在实际当中光轴的实际指向是不可知的, 这导致指向误差具有不可求的特征。然而, 不确定度已经逐渐成为国内外对于测量系统有效性和可靠性评价的一个普遍标准, 光轴指向不确定度

表示了光轴指向的一个范围, 不确定度小说明光轴指向可信赖程度高, 不确定度大则说明光轴指向可信赖程度低。鉴于此, 文中采用当前国内外认可度更高的不确定度来对测量系统的光轴指向进行分析和评定。

3 光轴指向不确定度评定

目前, 不确定度评定方法主要包括解析法、统计法和计算机仿真法等。解析法要求待评定系统具有良好的线性和可解析性, 而通过上文分析可知测量系统的光轴指向模型为比较复杂的三角函数, 使得解析法很难有效实施; 统计法虽然能提供比较可靠的评定效果, 但需要进行大量的反复测量, 用大量实际测量数据的离散程度来反映光轴指向不确定度, 这种方法需要耗费大量的时间, 而且在测量光轴实际指向的过程中又会引入新的测量误差影响评定准确性; 计算机仿真法利用光轴跟踪装置中各误差源向光轴指向的传递关系, 建立光轴指向模型, 然后在计算机中重现各项误差的大小和分布特征, 将各误差源带入光轴指向模型即可计算得到光轴指向的不确定度。在不确定度评定中, 计算机仿真法的应用越来越广泛, 逐渐成为一些复杂系统不确定度评定方法的发展趋势^[10]。鉴于此, 文中采用计算机仿真法中常用的蒙特卡洛法来对测量系统的光轴指向不确定度进行评定。

为了表示方便, 令 $e_1 = \Delta_{x1}$, $e_2 = \Delta_{x1}$, $e_3 = \Delta_{x2}$, $e_4 = \Delta_{x2}$, $e_5 = B_1$, $e_6 = B_2$, $e_7 = \varepsilon_1$, $e_8 = \varepsilon_2$, 分别表示文中第 3 节中所分析的 8 种误差项, 其引起的不确定度分别为 $u_1 \sim u_8$ 。参照参考文献[7]的研究结果并利用最大熵原理对误差统计数据进行分析可以确定这 8 种误差在统计规律上均符合正态分布。为了分析各项误差分别对光轴指向不确定度的影响, 这里假设 $e_1 \sim e_8$ 均服从均值为 0, 均方差为 0.1° 的正态分布。

蒙特卡洛试验次数 M 至少应大于 $1/(1-p)$ 的 10^4 倍, 对于 $p=95\%$ 包含的区间通常取 $M=10^4$ ^[11]。先后从 8 种误差的概率密度函数中抽取 M 个样本值并代入光轴指向模型中, 通过运算得到相应 8 组代表光轴指向坐标的大小为 M 的随机样本输出, 计算输出样本的标准不确定度(标准差)如表 1 所示。

表 1 光轴指向标准不确定度

Tab.1 Pointing standard uncertainty of optical axis

Error	Pointing coordinate standard uncertainty		
	x	y	z
e_1	0.006	0.016	0.002
e_2	0.005	0.001	0.016
e_3	0.006	0.022	0.008
e_4	0.004	0.015	0.006
e_5	0.017	0.021	0.021
e_6	0.016	0.018	0.018
e_7	0.017	0.028	0.021
e_8	0.015	0.020	0.019

不确定区间通常通过扩展不确定度来表征,通常选择 95%的置信水准(置信因子为 2),其扩展不确定度为:

$$u_i=2\sigma_i, i=1\sim 8 \quad (18)$$

以光轴指向 x 坐标为例,8 种误差的合成扩展不确定度为:

$$u_x=\sqrt{u_1^2+u_2^2+u_3^2+u_4^2+u_5^2+u_6^2+u_7^2+u_8^2}=0.068 \quad (19)$$

同理可得光轴指向的 y 坐标不确定度 $u_y=0.108$, z 坐标不确定度 $u_z=0.088$ 。

为了更为直观的反映各误差项对光轴指向不确定度的影响,分别绘制每个误差项引起的光轴指向不确定度曲线,如图 6 所示。从图中可以看出,光电

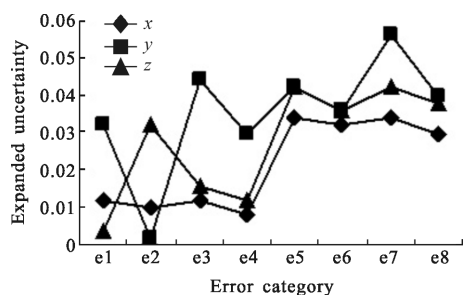


图 6 光轴指向不确定度

Fig.6 Optical axis pointing uncertainty

编码器的安装误差和测量误差($e_5\sim e_8$)对光轴指向不确定度的影响较大而且对三坐标的影响相近;两反射镜的安装不垂直度误差($e_1\sim e_4$)对光轴指向不确定

度的影响相对较小,而且各项误差对三坐标的影响也不相同,其中 e_1, e_3 和 e_4 对 y 坐标的不确定度影响较大, e_2 对 z 坐标的不确定度影响较大。因此在系统装配时要对光电编码器的安装误差和测量误差进行严格标定和消除,对其它误差项可依照其对指向不确定度的影响大小而有所侧重。

4 结论

针对在大尺寸空间角测量中难以建立精确而又容易实现的测量基准的问题,文中提出了一种基于惯性基准的大尺寸空间角测量方法并根据测量原理设计了测量系统。对大尺寸空间角测量系统中基于二维振镜的光轴跟踪装置的指向误差和不确定度进行了研究,重点分析了二维振镜中各类误差对光轴指向不确定度的影响。建立了光轴指向模型,并通过蒙特卡洛法对各项误差所引起的光轴指向不确定度进行量化评定,为光轴跟踪装置的误差分配以及指向精度的现场评估等工作奠定了基础。

参考文献:

- [1] Hu Wenchuan, Qiu Zurong, Zhang Guoxiong. Measurement of large-scale spatial angle formed by non-uniplanar lines[J]. *Opt Precision Eng*, 2012, 20(7): 1427-1433. (in Chinese)
胡文川, 裘祖荣, 张国雄. 大尺寸空间异面直线夹角的检测[J]. *光学精密工程*, 2012, 20(7): 1427-1433.
- [2] Maurizio Galetto, Luca Mastrogiacomo, Domenico Maisano, et al. Cooperative fusion of distributed multi-sensor LVM (Large Volume Metrology) systems [J]. *CIRP Annals-Manufacturing Technology*, 2015, 64(1): 483-486.
- [3] Duanmu Qiong, Yang Xueyou, Zhu Jigui, et al. 3D coordinate measurement system based on optoelectronic scanning [J]. *Infrared and Laser Engineering*, 2011, 40(10): 2014-2019. (in Chinese)
端木琼, 杨学友, 郑继贵, 等. 基于光电扫描的三维坐标测量系统[J]. *红外与激光工程*, 2011, 40(10): 2014-2019.
- [4] Liu Ruimin, Guo Xiqing, Yu Jin. A novel instrument for high precision angle measurement of optical axes [J]. *Optik*, 2013, 124(12): 1132-1135.
- [5] Zhang G X, Yao J W, Qiu Z R, et al. Large-scale spatial angle measurement [J]. *CIRP Annals Manufacturing Technology*, 2008, 57(1): 525-528.
- [6] Geng Lei, Lao Dabao, Yang Xueyou, et al. Key techniques

- on rotating laser plane coordinate measuring system [J]. *Infrared and Laser Engineering*, 2011, 40(11): 2274–2280. (in Chinese)
- 耿磊, 劳达宝, 杨学友, 等. 旋转平面激光坐标测量系统中的关键技术[J]. 红外与激光工程, 2011, 40(11): 2274–2280.
- [7] Li Yan, Fan Dapeng. Development of pointing error and sensitivity analysis of opto-electrical stabilization mechanism [J]. *Journal of National University of Defense Technology*, 2008, 30(1): 104–109. (in Chinese)
- 李岩, 范大鹏. 光电稳定机构指向误差建模与敏感度分析 [J]. 国防科技大学学报, 2008, 30(1): 104–109.
- [8] Guo Minghuan, Wang Zhifeng, Zhang Jianhan, et al. Accurate altitude-azimuth tracking angle formulas for a heliostat with mirror-pivot offset and other fixed geometrical errors[J]. *Solar Energy*, 2011, 85(5): 1091–1100.
- [9] Liu Wei, Shi Wenxiao, Cao Jingtai, et al. Bit error rate analysis with real-time pointing errors correction in free space optical communication systems [J]. *Optik*, 2014, 145(1): 324–328.
- [10] Shi Zhaoyao, Zhang Yu, Zhang Bai. Uncertainty evaluation of CMM measurement for gear profile [J]. *Opt Precision Eng*, 2012, 20(4): 766–771. (in Chinese)
- 石照耀, 张宇, 张白. 三坐标机测量齿轮齿廓的不确定度评价[J]. 光学精密工程, 2012, 20(4): 766–771.
- [11] Qing Wang, Nick Zissler, Roger Holden. Evaluate error sources and uncertainty in large scale measurement systems [J]. *Robotics and Computer-Integrated Manufacturing*, 2013, 29(1): 1–11.