

用于红外气体检测的高稳定性 DFB 激光器驱动电源

蒋荣秋¹, 邓伟芬¹, 汪倩倩¹, 侯月², 陈晨¹

(1. 吉林大学 仪器科学与电气工程学院, 吉林 长春 130026;
2. 北京化工大学 信息科学与技术学院, 北京 100029)

摘要: 为了满足红外气体检测对高性能激光器驱动电源的要求, 文中采用 PID 控制算法, 设计并研制了一款高稳定的 DFB 激光器驱动电源。其硬件主要包括信号产生模块、压控恒流源模块、电路保护模块, 具备输出电流保护功能。信号产生模块主要通过 DDS 产生正弦波, 再通过比较器产生方波, 同时采用 DA 转换技术实现直流波、三角波、锯齿波的输出。控制方案上采用 PID 算法, 通过深度负反馈控制, 实现高稳定电流输出。利用此驱动电源对中心波长为 1563.09 nm 的 DFB 激光器进行驱动实验。结果表明, 所研制的驱动电源具有输出波形类型、幅度和频率三者数控可调的功能, 电流幅度范围为 0~1 A; 正弦、方波频率范围为 1 Hz~1 MHz, 三角、锯齿、直流波频率范围为 1 Hz~100 Hz, 频率分辨率为 1 Hz; 输出电流线性度为 99.93%, 长时间输出电流稳定度为 0.0197%。

关键词: 红外气体检测; DFB 激光器驱动电源; PID 控制算法; 高稳定性; 高线性度
中图分类号: TM921.51 **文献标志码:** A **DOI:** 10.3788/IRLA201847.0505004

High stability DFB laser driving power supply utilized in infrared gas detection

Jiang Rongqiu¹, Deng Weifen¹, Wang Qianqian¹, Hou Yue², Chen Chen¹

(1. College of Instrumentation & Electrical Engineering, Jilin University, Changchun 130026, China;
2. College of Information Science & Technology, Beijing University of Chemical Technology, Beijing 100029, China)

Abstract: In order to meet the requirements of infrared gas detection for high performance laser driving power supply, the PID control algorithm was adopted, a high stability DFB laser driving power supply was designed and manufactured. Its hardware mainly included signal generation module, voltage-controlling current source module, circuit protection module. The system had the function of output current protection. In the signal generation module, the sine wave was generated by DDS and then square waves was generated through a comparator. At the same time, DA conversion technique was adopted to realize the output of DC wave, triangular wave and sawtooth wave. Meanwhile, in respect of control scheme, the current high stability was effectively ensured by the use of PID control algorithm and veep

收稿日期: 2017-12-11; 修订日期: 2018-01-13

基金项目: 国家重点研发计划项目(2016YFC0303902-02); 国家自然科学基金(61403160);

第九批中国博士后科学基金特别资助项目(2016T90259); 第 55 批中国博士后面上基金(2014M551194);

吉林省科技厅项目(20150414052GH); 国家大学生创新创业训练计划(2016B65683)

作者简介: 蒋荣秋(1996-), 男, 本科, 主要从事测控技术与仪器方面的研究。Email: rongqiu_jiang@163.com

通讯作者: 陈晨(1983-), 男, 副教授, 博士, 主要从事弱磁检测系统技术及应用方面的研究。Email: cchen@jlu.edu.cn

negative feedback. With this driver, the driving test was performed on a DFB laser with a center wavelength at 1 563.09 nm. The results show that the driver has the function of the output waveform type, amplitude and frequency can be changed by digital control, the current amplitude ranges from 0 to 1 A and the frequency range is from 1 Hz to 1 MHz. The frequency resolution is 1 Hz. The linearity of the system is 99.93% and the long term output current stability reached 0.019 7%.

Key words: infrared gas detection; DFB laser driving power; PID control algorithm; high stability; high linearity

0 引言

红外气体分析是基于朗伯—比尔吸收定律对气体浓度进行检测的分析方法,DFB 激光器凭借其极强的单色性和极高的共模抑制比成为该检测方法中不可替代的光源。在气体浓度检测当中,使用基于 DFB 激光器波长调制的检测方法可使检测灵敏度比直接吸收的方法提高两三个数量级^[1]。DFB 激光器是依靠载流子的直接注入而工作^[2],输出波长的稳定性直接受其驱动电流稳定性的影响^[3],微小的电流变化会对输出光功率产生极大的影响,最直观的就是造成光波长的波动,从而会减少激光器的使用寿命。此外,不同波形的驱动电源对于激光器的作用效果也不同,锯齿波用于调谐激光器波长,正弦波用于调制激光器的幅度。

目前,国外研制的半导体激光驱动器电源在性能参数、安全保护、操作界面的优化等方面都占有绝对的优势,以美国 Wavelength 公司的 MPL-2500 为例^[4],其恒功率稳定度小于 0.02%,电流短期稳定度小于 30 ppm(1 ppm=10⁻⁶),电流长期稳定度小于 75 ppm,但不具有便携性和经济性。近年来,国内的企业也开始涉足激光器驱动领域,积极研发相关产品,但与国外的先进产品相比,在控制电流的精度及长期响应的稳定性等方面仍有较大的差距^[5]。

基于国内外的研究现状,文中根据项目指标要求,采用 DA 转换技术产生多种波形,利用 PID 控制技术和数字控制技术,设计了一款用于驱动 DFB 激光器的高稳定驱动电源,并通过实验测试了该控制系统的线性度和稳定性。

1 驱动电源的设计

用于红外气体检测的高稳定 DFB 激光器驱动

电源的系统组成框图如图 1 所示,主要包括核心控制器模块,信号产生模块,压控恒流源模块,电路保护模块等。

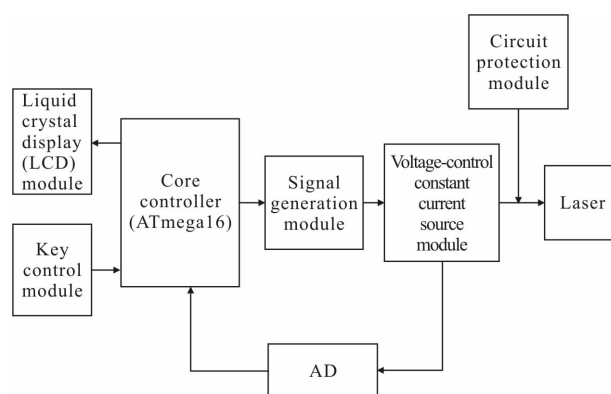


图 1 DFB 激光器驱动电源系统框图

Fig.1 Block diagram of DFB laser driving power supply system

文中系统以 ATmega16 作为激光器驱动电源的控制核心,用于调控高分辨率的直接数字式频率合成器(DDS)和驱动高精度 16 位数字模拟转换器(DAC),使其产生多种高精度数控可调的模拟电压。信号产生模块由 DDS 模块、DAC 模块、乘法器模块、电压放大模块组成,可以产生周期、幅值可调的正弦波、方波、三角波、锯齿波、直流波五种高精度信号,用于驱动恒流源模块。压控恒流源以大功率 MOSFET 为核心,利用深度负反馈,采集注入激光器的电流信号,将电流信号转化成电压信号反馈回输入端。系统采用 PID 控制技术,有效提高了输出电流的精度和稳定性。电路保护模块由静电防护电路、软启动电路、限流电路、声光报警电路组成,能够有效地保护激光器。外围辅助电路有 LCD 显示、行列式按键输入、安全报警等。

1.1 信号产生模块设计

信号产生模块原理框图如图 2 所示。

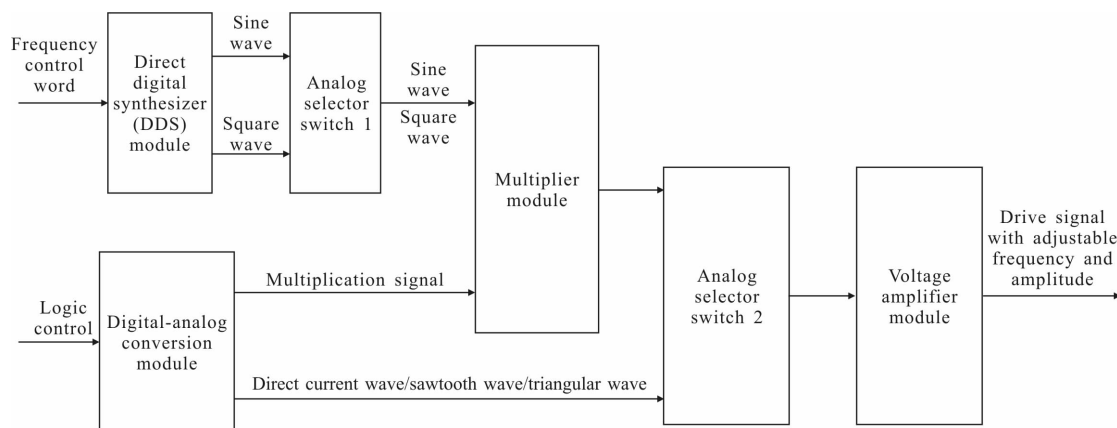


图 2 信号产生模块原理框图

Fig.2 Principle diagram of signal generation module

采用美国 AD 公司研发生产的 AD9851 芯片作为 DDS 模块的核心部件, 其输出频率最高可达 72 MHz, 由 ATmega16 控制其产生频率可调的高精度稳定的正弦信号, 再通过一个电压比较器得到相同幅值、频率的方波信号。DAC 模块采用高分辨率的 16 位 LTC1655 芯片, 使用 ADR130 向其提供基准电压。由于 DDS 输出信号幅值固定为 1 V, 使用 LTC1655 产生 0~1 V 变化的直流倍乘信号, 通过乘法器 AD835 实现该输出信号 0~1 V 数控可调。同时, 采用 DA 转换技术控制 LTC1655 产生相应设置的三角/锯齿/直流信号, 模拟选择开关 2 输出高稳定高精度的频率、幅值均数控可调的信号。由于该输出信号最大幅值为 1 V, 为达到系统的设计指标, 采用低噪声高速运算放大器 LT1226 对前级信号进行幅值放大, 其具有 1 GHz 工作带宽, 400 V/ms 转换率, 以达到后级驱动电路的信号指标要求。

1.2 压控恒流源模块设计

压控恒流源模块采用深度负反馈架构以及 PID 算法, 构成一个闭环控制系统, 使输入信号无论直流电压或是交流电压, 都能保证输出恒定的电流, 电流大小由输入的电压幅度进行调节。检流电阻对负载电流进行取样, 将电流信号转化成电压信号作为反馈信号, 调节 MOSFET 的栅源电压 V_{gs} , 使 MOSFET 管工作于有源线性区, 并使输出电流在 0~1 A 之间连续可调。通过运算放大器深度负反馈环节, 流过激光器的电流能够稳定在 10^{-3} 量级^[6], 提高了电路的稳定性、信噪比并减小了非线性失真。同时, 为了稳

定电流输出, 通过检流电阻采集模拟电压信号, 经过 AD 转换, 传送至单片机, 通过 PID 算法, 控制电流高稳定输出。压控恒流模块原理图如图 3 所示。

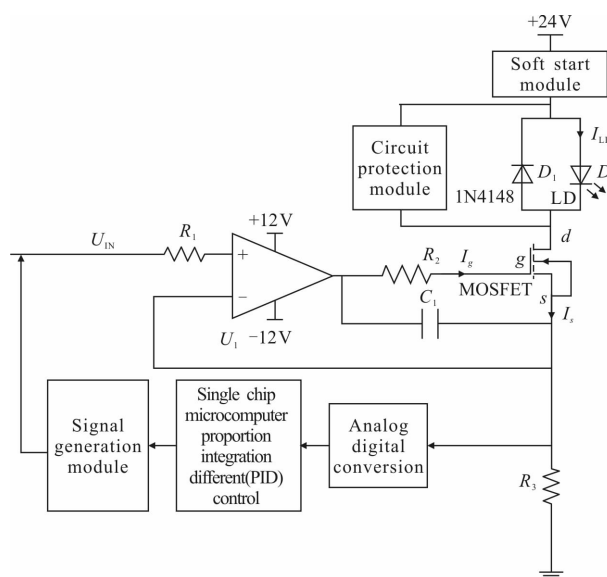


图 3 压控恒流源模块原理图

Fig.3 Schematic diagram of voltage-controlling current source module

文中选择运放芯片 AD8513 作为反馈环路的比例放大部分, 它在容性负载下能提供快速和极高稳定性, 保证了系统高稳定电流输出的要求。检流电阻 R_3 完成对 DFB 激光器 (D_2) 支路的电流进行取样, 它将电流信号转变成电压信号, 反馈到运算放大器 U_1 的负输入端。通过调节积分电容 C_1 上的电压差值来完成对 MOSFET 栅源电压 V_{gs} 的控制, 通过控制 V_{gs}

来改变流过 DFB 激光器的电流值, 反馈环路使 MOSFET 管的非线性调整为线性。 R_2 可以有效减小电路中寄生电容与寄生电感所引起的驱动电流钝化影响^[7], 大大降低了驱动信号上升沿/下降沿的时间。 D_1 为反向电压提供电流的泄漏途径, 同时该二极管的快速导通可将 DFB 激光器的反向偏压限制在 0.6 V 以内。定义 I_s 为过流采样 R_3 的电流, 根据运放的虚短虚断原理有

$$I_s = \frac{U_{IN}}{R_3} \quad (1)$$

$$I_{LD} = I_s + I_g \approx I_s \quad (2)$$

在负反馈调节中, 文中采用 AD 转换采集激光器支路的电压信号, 降低了输出宽带, 但对于低频的三角波、锯齿波、直流波, 采用双闭环的方式提高驱动电流的稳定性, 而对于高频的正弦波、方波, 则采用模拟线性负反馈单闭环方式提高输出电流的稳定性, 由此, AD 转换对于高频正弦、方波信号的输出无影响。

1.3 电路保护模块

注入电流直接影响激光器输出波长的稳定性, 当其大于最大允许电流, 将会导致激光器发生故障, 无法正常工作。故在电路中加入限流保护, 当注入电流大于设定值时, 系统会自动切断注入激光器的电流, 进行自我保护, 同时声光报警电路启动报警。此外, 驱动电路在闭合或开启瞬间会产生一个很大的冲击电流^[6], 这对于激光器性能造成极大的危害, 因此设计延时软启动电路以防止电源开关瞬间引起的浪涌冲击^[6]。同时, 系统工作时, 电路的感生电容电感中存在大量静电, 静电值过大会危及激光器的使用, 在系统中设计 ESD 保护电路, 以达到保护激光器的目的。

2 控制算法

系统控制算法采用 PID 算法, 由检流电阻对输出电流进行采样, 转化成电压信号后, 经 AD 转换将被控量转换成数字量送入单片机处理, 由于单片机只能处理离散信号, 则采用双线性变换进行离散化使控制系统更精确、稳定。通过对采集的电流值与设定值的差值(即误差)进行分段, 根据不同的误差值段, 进行相应的电压补偿, 以加快动态响应, 减少超调量, 提高系统稳定性^[8]。PID 控制系统框图如图 4 所示。

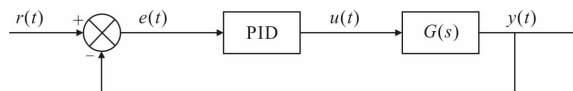


图 4 PID 的闭环控制系统图

Fig.4 Diagram of PID closed-loop control system

PID 控制器的离散化方程表示为:

$$u(k) = K_p \left[e(k) + \frac{1}{T_i} \sum_{i=0}^k e(i)T + T_d \frac{e(k) - e(k-1)}{T} \right] \quad (3)$$

式中: $e(i) = y(i) - r(i)$, 控制过程由 K_p 、 T_i 、 T_d 共同影响^[8], 在系统中通过整定, 确定最佳参数, 保证系统的稳定性。在系统中, K_p 、 T_i 、 T_d 的大小和比例关系直接影响系统的性能, 为了获得最佳参数, 文中采用临界比例度法对 K_p 、 T_i 、 T_d 进行优化, 其参数整定经验公式表如表 1 所示。

首先设置积分时间 T_i 为最大, 微分时间 T_d 为 0, 比例度 δ 取适当值, 启动系统至系统稳定后逐渐减小比例度到出现等幅振荡, 记录下临界比例度和临界振荡周期, 根据临界比例度法整定参数的经验公式计算出各个参数。最终得到 P 、 I 、 D 三个参数为 42.92、17.17 和 45.625。

表 1 临界比例度法整定经验公式

Tab.1 Empirical formula of critical proportion turning method

Controller type	Proportion	T_i	T_d
P	$2\delta_p$	∞	0
PI	$2.2\delta_p$	$0.833T_p$	0
PID	$1.7\delta_p$	$0.50T_p$	$0.125T_p$

3 驱动电源性能测试

3.1 驱动波形

通过按键控制该驱动电源输出信号的类型、幅值、频率, 采用 GDS-2002E 数字示波器对输出信号进行检测, 结果显示, 本系统能够产生正弦波、方波、三角波、锯齿波、直流波五种波形, 输出电流及频率、幅度均数控可调, 正弦波、方波输出频率范围 1 Hz 至 1 MHz, 分辨率为 1 Hz; 三角波、锯齿波、直流波输出频率范围 1~100 Hz, 分辨率为 1 Hz; 所有输出电压幅度范围 0~5 V, 分辨率为 0.1 V。采用北京普源精电科技有限公司生产的型号为 DM3068 的六位半高精度多功能数字仪表测量驱动电源的输出电流, 结果

显示恒稳电流范围 0~1 A。以输出信号幅值为 2.0 V，频率为 5 kHz 的锯齿波为例，对 DFB 激光器进行驱动测试，其驱动波形如图 5 所示。

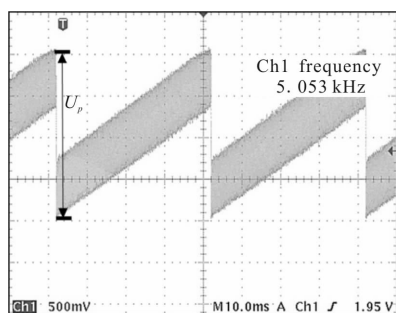


图 5 驱动信号波形图

Fig.5 Diagram of driving signal waveform

结果显示实际输出电压峰峰值 U_p 为 1.95 V，频率为 5.053 kHz，符合设计精度要求。

3.2 驱动电流线性度测试

驱动电源线性度是指系统测量所得最大偏差值与理论满量程输出的百分比^[9-10]，压控恒流源的原理即输出电流随输入电压的变化而变化。通过改变压控恒流源的输入电压，取电压变化范围为 0~5 V，以 0.2 V 为步长，采用 DM3068 测量其输出电流，测得二者关系如图 6 所示。

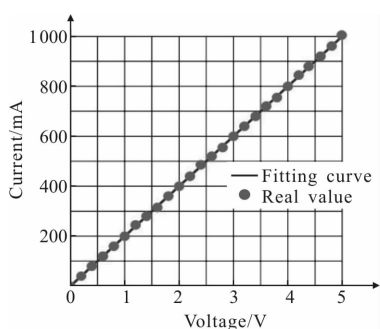


图 6 激光器驱动电压-电流关系曲线

Fig.6 Relation curve of laser driving voltage-current

结果显示，每隔 0.2 V 取一个值，由实际曲线与理论曲线可以看出，设定值与输出电流具有良好的线性效果，输出电流最大偏差值为 0.092 mA，线性度为 99.93%，系统性能良好。

3.3 电流稳定度测试

驱动电源输出电流稳定度公式为 $p = \frac{\text{均值} - \text{标定值}}{\text{均值}}$ ，

选用美国 Thorlabs 公司生产的型号为 TED200C 的

激光器温度控制器控制激光器工作温度稳定为 39℃，对 DFB 激光器进行稳定度测试。预设目标电流为 400 mA，使激光器连续工作 8 h，每隔 10 min 使用 DM3068 测试一次电流，测试结果如图 7 所示。

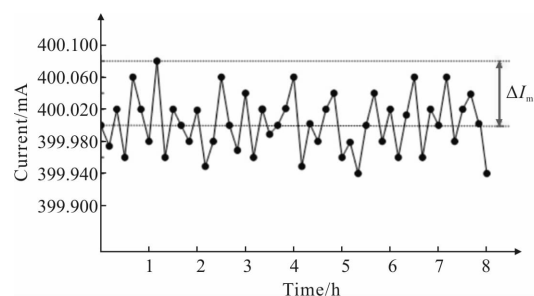


图 7 系统驱动电流稳定度测试

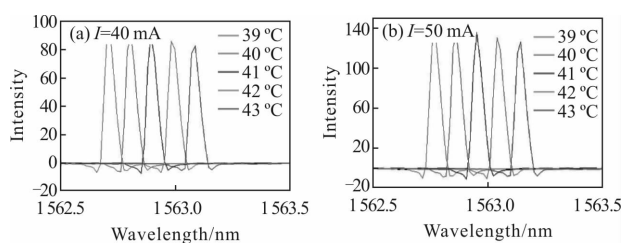
Fig.7 Test of stability of driving current

结果显示，在长时间连续工作的情况下，驱动电源的输出电流稳定在 400 mA 上下，输出电流最大偏差值为 0.08 mA，输出平均值为 400.079 mA，电流稳定度达到 0.0197%，系统稳定性良好。

3.4 激光器激射波长与驱动电流的关系测试

当载流子注入后，DFB 半导体激光器开始工作，环境温度和注入电流对其输出波长的稳定性有直接的影响。随着温度和电流值的改变，输出波长会发生波动，激射光谱也随之改变。文中实验对近红外发射波长约为 1563.09 nm 的红外分布反馈式激光器进行了激射光谱测试，通过改变驱动电流和工作温度检测激光器输出中心波长的变化。选用美国 Thorlabs 公司生产的型号为 TED200C 的激光器温度控制器控制激光器工作温度在 39~43℃ 间变化，设定工作电流在 40~70 mA 间变化，利用 THERMO4700 型傅里叶红外光谱仪对激光器输出的光谱进行测量，激发光谱的变化如图 8 所示。

通过对图 8 所示的激射光谱进行数据处理，可得到输出中心波长与温度、工作电流的关系如图 9 所示。



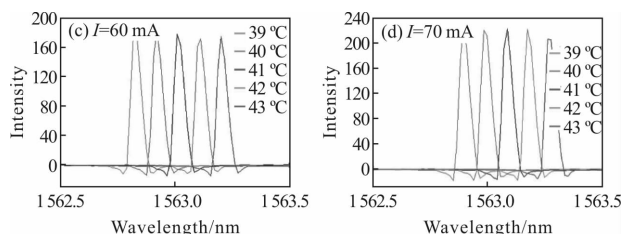


图 8 DFB 激光光谱与驱动电流的关系

Fig.8 Relationship between DFB lasing spectrum and driving current

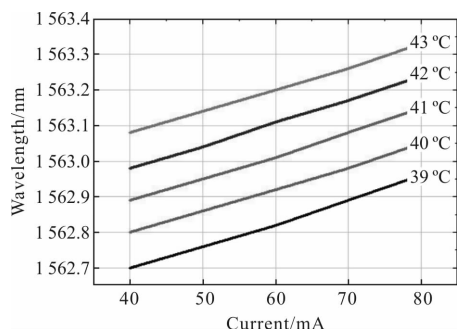


图 9 温度及驱动电流对激光器输出中心波长的影响

Fig.9 Influence of temperature and driving current on the center wavelength of laser

由上图可以看出,当激光器的工作温度恒定时,激光器的输出峰值波长与工作电流呈稳定的线性关系。当激光器的工作电流恒定时,改变激光器的工作温度能够有效地调谐 DFB 激光器的中心波长。

3.5 DFB 激光器发光光谱重复性测试

在气体浓度检测实验中,为了保证系统的检测精度并提高系统的可靠性,需要 DFB 激光器输出稳定的发光光谱。实验使用 TED200C 激光器温度控制器设定激光器工作温度恒为 39 °C,利用本驱动电源驱动同一个 DFB 激光器,对一氧化碳气体进行浓度检测。设定工作电流为 60 mA,对激光器输出的连续光谱连续进行三次测量,测量时间间隔为 1 h,测量结果如图 10 所示。

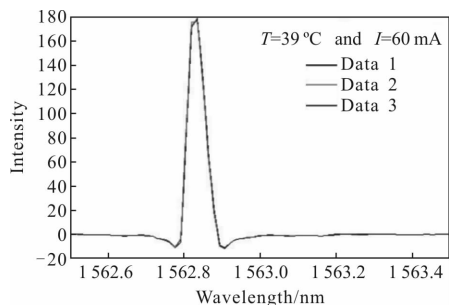


图 10 DFB 激光器发光光谱的重复性测试曲线

Fig.10 Repeability test curve of luminescence spectrum of DFB laser

从实验结果分析可知,测得的三条激光器输出谱线几乎完全重合,说明该激光器的驱动信号稳定性良好。

4 结束语

设计并研制了一种高稳定的 DFB 激光器驱动电源,并利用 DFB 激光器对其进行了性能测试,结果显示,系统可输出多种波形,输出电流、频率、幅值均数控可调,其产生的波形信号稳定。采用深度负反馈原理,控制电压输出稳定电流,利用 PID 控制算法,稳定电流输出,由驱动电流线性度和稳定度的测试曲线图中可以看出,线性度为 99.93%,稳定度为 0.019 7%,驱动电流无毛刺出现,激光器工作稳定。目前文中采用简线性负反馈,可再引用模拟积分环节提高电流的稳定性,但相应的输出信号带宽将会减小。利用该驱动电源驱动 DFB 激光器进行 CO 气体检测,激光器输出光谱稳定,可见设计的系统具有较好的精度和稳定性,可应用于基于 DFB 激光器红外气体检测系统。

参考文献:

- [1] Wang Xiaoyu. Design of DFB laser driving based on FPGA [D]. Changchun: Jilin University, 2013. (in Chinese)
王小雨. 基于 FPGA 的 DFB 激光器驱动电路的设计[D]. 长春: 吉林大学, 2013.
- [2] Zhan Juntong, Fu Qiang, Duan Jin, et al. Stability improvement of DFB laser driving power using digital position PID algorithm [J]. *Infrared and Laser Engineering*, 2015, 44(6): 1757-1761. (in Chinese)
战俊彤, 付强, 段锦, 等. 利用位置式数字 PID 算法提高 DFB 激光驱动电源稳定性 [J]. 红外与激光工程, 2015, 44 (6): 1757-1761.
- [3] Qu Tianrun, Xue Tianliang. Development of driver for semiconductor laser diode based on negative feedback of current and digital PID algorithm [J]. *Laser Journal*, 2015, 36(8): 105-108. (in Chinese)
曲天润, 薛田良. 基于电流负反馈和数字 PID 算法的半导体激光器驱动电源的设计[J]. 激光杂志, 2015, 36(8): 105-108.
- [4] Yu Wangzhu. Development of driver for semiconductor laser diode [D]. Harbin: Harbin Institute of Technology, 2015. (in Chinese)
于望竹. 半导体激光器驱动电源的研制[D]. 哈尔滨: 哈尔

- 滨工业大学, 2015.
- [5] Wang Yu. The design of DFB laser drive and temperature controller[D]. Changchun: Jilin University, 2015. (in Chinese)
王宇. 应用于 CO 气体检测的 DFB 激光器驱动及温控电路的设计[D]. 长春: 吉林大学, 2015.
- [6] Chen Chen, Huang Jianqiang, Lv Mo, et al. High narrow pulse drive power for infrared quantum cascade laser [J]. *Journal of Jinlin of University (Engineering and Technology Edition)*, 2011, 41(6): 1739–1740. (in Chinese)
陈晨, 黄渐强, 吕默, 等. 高精度纳秒级红外量子级联激光器驱动电源 [J]. 吉林大学学报 (工学版), 2011, 41(6): 1739–1740.
- [7] Dang Jingmin, Zhai Bing, Gao Zongli, et al. Nanosecond driver for multiple pulse-modulated Infrared quantum cascade lasers [J]. *Optics and Precision Engineering*, 2013, 21(9): 2209–2216. (in Chinese)
党敬民, 翟冰, 高宗丽, 等. 纳秒级脉冲型群红外量子级联激光器驱动电源[J]. 光学精密工程, 2013, 21(9): 2209–2216.
- [8] Wang Chunmin, Yi Hui. Continuous and Discrete Engineering [M]. Beijing: Beijing University of Posts and Telecommunications Press, 2015: 266–267. (in Chinese)
王春民, 奕卉. 连续与离散控制工程 [M]. 北京: 北京邮电大学出版社, 2015: 266–267.
- [9] Cui Yuqi, Xie Jiantong, Huang Linshu, et al. High-precision drive power supply for nano-second and narrow pulsed QCL [J]. *Laser Journal*, 2015, 36(9): 30–32. (in Chinese)
崔玉琪, 谢砚同, 黄麟舒, 等. 纳秒级窄脉冲 QCL 高精度驱动电源[J]. 激光杂志, 2015, 36(9): 30–32.
- [10] Hu Yemin. Design of DFB laser driver based on DSP [J]. *Laser Journal*, 2015, 36(1): 82–84. (in Chinese)
胡叶民. 给予 DSP 的 DFB 激光器驱动电源设计 [J]. 激光杂志, 2015, 36(1): 82–84.