

## 双光路快速调谐脉冲 CO<sub>2</sub> 激光器

郑义军<sup>1</sup>, 朱子任<sup>1,2</sup>, 谭荣清<sup>1,2</sup>, 石佳俊<sup>1,2</sup>, 黄文武<sup>1</sup>, 孙科<sup>1</sup>, 李志永<sup>1</sup>, 钟艳红<sup>1</sup>,  
李辉<sup>1</sup>, 刘峻曦<sup>1</sup>, 刁伟伦<sup>1</sup>

(1. 中国科学院电子学研究所, 北京 100190; 2. 中国科学院大学, 北京 100049)

**摘要:** 报道了一种采用双路高速伺服电机驱动光栅选线的方式, 实现 9~11 μm CO<sub>2</sub> 激光快速调谐输出。双光路谱线切换时间小于 100 μs, 单光路谱线切换时间小于 50 ms。激光器输出谱线达 70 条, 其中 9P(20)、9P(28)单脉冲输出能量大于 100 mJ, 9R(30)、9P(40)单脉冲能量大于 90 mJ, 激光脉冲宽度小于 100 ns, 重复频率为 20 Hz。

**关键词:** CO<sub>2</sub> 激光器; 快速调谐; 双光路

**中图分类号:** TN248.2 **文献标志码:** A **DOI:** 10.3788/IRLA202049.0105001

## Rapidly tuned pulsed CO<sub>2</sub> laser with dual optical path

Zheng Yijun<sup>1</sup>, Zhu Ziren<sup>1,2</sup>, Tan Rongqing<sup>1,2</sup>, Shi Jiajun<sup>1,2</sup>, Huang Wenwu<sup>1</sup>, Sun Ke<sup>1</sup>,  
Li Zhiyong<sup>1</sup>, Zhong Yanhong<sup>1</sup>, Li Hui<sup>1</sup>, Liu Junxi<sup>1</sup>, Diao Weilun<sup>1</sup>

(1. Institute of Electronics, Chinese Academy of Sciences, Beijing 100190, China;  
2. University of Chinese Academy of Sciences, Beijing 100049, China)

**Abstract:** To realize the rapidly tunable output of grating line selectable 9–11 μm CO<sub>2</sub> laser, two direct-drive AC servo motors were used to drive high speed rotation and precise orientation of the grating. In the experiment, the switching time of laser lines was less than 100 μs under dual optical path mode, and the switching time of the laser line was less than 50 ms under single optical path mode. The output spectrum of laser contained 70 lines, in which the output pulse energy of 9P (20) and 9P (28) were above 100 mJ, the output pulse energy of 9R(30) and 9P(40) were above 90 mJ. The laser pulse width was shorter than 100 ns, and the repetition rate was 20 Hz.

**Key words:** CO<sub>2</sub> laser; rapidly tuning; dual optical path

收稿日期: 2019-09-05; 修订日期: 2019-10-15

基金项目: 粒子输运与富集技术国防科技重点实验室开放课题研究基金(2019KJC-Y-0001)

作者简介: 郑义军(1975-), 男, 研究员, 博士, 主要从事气体激光技术及应用方面的研究。Email: yjzheng@mail.ie.ac.cn

## 0 引言

脉冲 CO<sub>2</sub> 激光器的输出谱线在 9~11 μm 之间, 处在大气窗口内, 同时是诸多物质的特征吸收谱线, 是主动式激光差分吸收大气探测雷达<sup>[1-4,11]</sup>、样品光谱分析<sup>[5-8]</sup>等领域的重要发射光源。国内外的科研机构在脉冲 CO<sub>2</sub> 激光器的可调谐输出方面进行了系统的研究。中国科学院电子学研究所谭荣清等<sup>[9]</sup>于 2005 年报道了一种高重复频率可调谐 TEA CO<sub>2</sub> 激光器, 9R(20)、9P(20)、10R(20)、10P(20) 等四条谱线输出能量大于 5J, 脉冲重复频率超过 200 Hz。哈尔滨工业大学曲彦臣等<sup>[10]</sup>于 2007 年报道了一种采用二维扫描振镜配合固定光栅的方式, 实现了多达 75 条谱线的激光输出, 10P(20) 谱线脉冲能量大于 300 mJ, 9.2~10.8 μm 波段内, 任意两条谱线 10 ms 内完成切换。2000 年, 俄罗斯的 A.I.Karapuzikov 等<sup>[11]</sup>采用可调谐式脉冲 CO<sub>2</sub> 激光器实现了机载差分式吸收雷达的目标探测。由于 CO<sub>2</sub> 激光输出谱线的增益差异, 目前的研究基本集中在 9R(20)、9P(20)、10R(20)、10P(20) 等几条特征强线上, 而一些差分探测所需的吸收谱线分布在弱增益区内, 对这些特征弱线输出的特性研究还不充分。另外, 受差分探测对大气“冻结”时间的要求, 实现谱线切换的转动机构往往需要在毫秒时间内完成设备的骤起骤停, 容易引起到位精度的偏差及谱线输出的抖动。文中所研制的双光路快速调谐脉冲 CO<sub>2</sub> 激光器, 采用双路调谐通道设计, 实现 9~11 μm CO<sub>2</sub> 激光快速调谐输出。双光路谱线切换时间小于 100 μs, 单光路谱线切换时间小于 50 ms。

## 1 实验装置

### 1.1 波长调谐方案

CO<sub>2</sub> 激光的调谐方案通常包括低锐度的 F-P 腔<sup>[12]</sup>、注入锁定<sup>[13]</sup>以及光栅选线<sup>[14]</sup>等, 考虑到工程应用的可靠性, 文中采用闪耀光栅与凹面输出镜耦合的方式构成激光谐振腔进行选线输出。光栅衍射的级次与色散的能力与其成正比, 与光的强度分布成反比, 零级虽无色散却占据了相当的能量。通过控制光栅的闪耀角度可以将微观槽面衍射形成的极大与光栅产生的零级主极大值区分开来, 光的能量也因此从零级转移到相应的衍射级次上。

由光栅公式可知:

$$d(\sin\theta + \sin\alpha) = m\lambda \quad m=0, \pm 1, \pm 2, \dots \quad (1)$$

式中:  $d$  为光栅常数;  $\theta$  为入射角;  $\alpha$  为衍射角;  $\lambda$  为入射波长;  $m$  为衍射级。当光栅以 Littrow 自准直方式工作时,  $\theta = \alpha$ , 即衍射光与入射光反向, 光栅公式可以简化为:

$$2d\sin\theta = m\lambda \quad m=0, \pm 1, \pm 2, \dots \quad (2)$$

### 1.2 光栅驱动与控制

所设计的系统需要在两个激光脉冲间隔内完成目标谱线的切换, 对驱动装置的速度和精度均有较高的要求。光栅的角度变化由交流直驱电机伺服系统实现, 为了保证谱线输出, 光栅的定位精度需要达到角秒级。相较于高频步进电机, 交流直驱伺服电机具有超载性能好, 加速能力强的特点, 与高精度编码盘配合使用, 实现骤起急停高精度定位。伺服系统包括运动控制器、电机驱动器、交流直驱电机、光栅及其光学调节单元。交流直驱电机底部内置增量编码器, 用于反馈电机角度位置, 进而控制激光光束入射光栅面的角度。系统所采用的电机为大族公司产 FE1-004 型电机, 其主要参数如表 1 所示, 驱动器为

表 1 交流直驱电机的主要参数

Tab.1 Main parameters of AC direct drive motor

Parameter	Unit	Numerical value
Continuous torque	Nm	4
Peak torque	Nm	12
Maximum axial load	N	6 000
Top speed	r/min	600
Resolution	( $^{\circ}$ )	0.7
Repeatability precision	( $^{\circ}$ )	$\pm 2$
Positioning accuracy	( $^{\circ}$ )	$\pm 20$

电机提供电源, 并实现对电机的控制。驱动器对电机通过 PID 调节的方式控制, 包括电流环、速度环、位置环, 在驱动器内写入程序, 使驱动器对脉冲命令响应。与其配套的运动控制器为 EMC200, 其作用是向驱动器发送具有某一运动轨迹的脉冲信号, 使电机定位误差满足光栅控制的要求; 同时接收单片机指

令,执行相关操作。系统的选线与激光的触发通过单片机 STC15F2K32S2 实现。单片机一方面通过一路串口与运动控制器通信,控制伺服驱动器驱动电机的同时读取编码器位置信号,实现对激光谱线的精确控制,另一方面通过另一路串口接收上位机指令,完成选线及激光触发信号选通,触发电路接受上位机时统信号,经整形后触发高压开关电路产生激光脉冲,实现激光脉冲同步快速调谐输出。

研究中,光栅的转动惯量约  $2.77 \times 10^{-4} \text{ kg} \cdot \text{m}^2$ ,最大扭矩为  $0.0386 \text{ N} \cdot \text{m}$ ,常数  $d$  取  $1/150 \text{ mm}$ ,由公式(2)可以计算出谱线从  $10.8 \mu\text{m}$  切换到  $9.2 \mu\text{m}$  时,光栅旋转角度为  $10.47^\circ$ ,相邻谱线对应的光栅角度位置间隔大约为  $0.03^\circ$ ,电机的额定转速和重复定位精度满足全波段谱线快速切换和分辨的要求。

### 1.3 激光器装置

整个激光器装置由激光器主体、控制单元、高压充电电源模块、脉冲形成单元等部分组成。激光器采用双路激励放电单元设计,两个相同的预电离与主放电单元分置在激光器密封腔体的左右两侧,分别由不同的高压电源和脉冲形成模块激励。对应于放电单元,激光谐振腔也采取双光路设计,如图 1 所示。

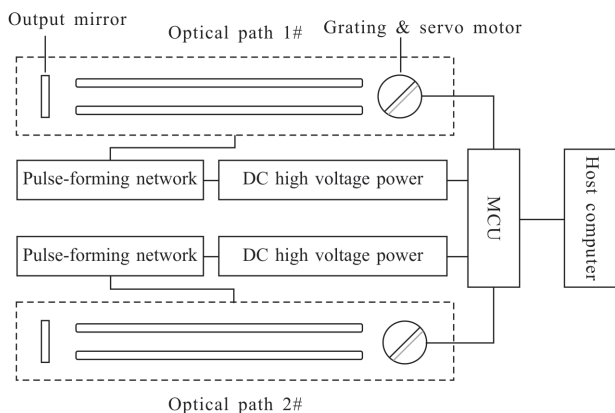


图 1 双光路激光器结构框图

Fig.1 Schematic diagram of laser with dual optical path

其中,激光器主体包括密封腔体、气流循环冷却、预电离与主放电、可调谐激光谐振腔等。激光器腔体采用不锈钢 304 材质进行整体成型焊接,腔体内壁做电抛光处理,降低杂质气体表面吸附率。采用高速稳定气流循环改善系统热管理。谐振腔为半外腔式,输出镜和布儒斯特窗口片将腔体光路密封,闪耀式光栅作为尾镜与输出镜构成可调谐激光谐振

腔。光路设计中采用整体光桥方案,采用热胀系数低的殷钢作为光桥基材,光栅基座采用硬铝整体成型设计,确保了光路的稳定性,如图 2 所示。

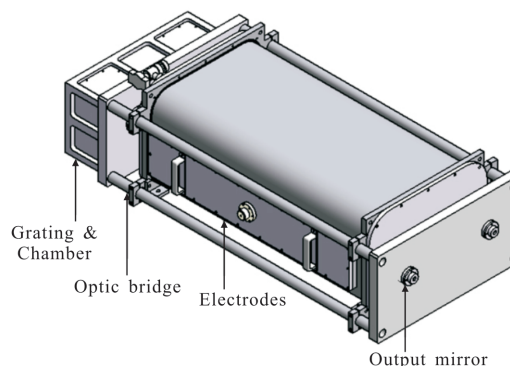


图 2 激光器主体结构图

Fig.2 Main structure of laser

主放电电极采用 Chang 氏紧凑型电极,电极的材料为 45 # 碳钢,电极长度  $760 \text{ mm}$ ,增益区的体积为  $700 \text{ mm} \times 12 \text{ mm} \times 10 \text{ mm}$ 。在主放电电极两侧采用火花预电离列阵,在高压脉冲作用于电极时,预电离列阵的电极与主电极之间先行放电,在主电极之间形成一定浓度的电子,以提高主电极之间气体放电的均匀性。激光谐振腔的长度为  $1100 \text{ mm}$ ,输出镜为曲率半径  $r=15 \text{ m}$ ,反射率  $R=80\%$  的球面耦合镜,全反镜为光栅常数  $d$  取  $1/150 \text{ mm}$  的原刻平面闪耀光栅,1 级衍射效率达到  $95\%$ 。

激光器开机完成系统自检后,上位机向单片机发送工作激光器序号、激光谱线编码和高压电源充电电压等指令。单片机根据当前位置信息和谱线编码信息判断是否需要调整电机位置及高压充电电源输出电压。高压电源通过充电回路向脉冲形成单元中的储能电容器组件充电;在储能电容器组充电完成后,高压脉冲开关在接到上位机的触发脉冲信号后导通,产生高压脉冲施加于激光器主体内的预电离与主放电单元,预电离列阵的电极与主放电电极阴极之间预先击穿放电,在主放电电极之间产生一定浓度的预电离电子,主放电电极之间的气体随即被击穿发生主放电,气体增益介质实现粒子数反转,产生受激辐射,经过光栅选线后的激光在谐振腔内往返振荡,放大输出,上位机持续发出相应指令和触发信号即可实现双光路快速调谐选线输出。具体工

作流程图如图 3 所示。

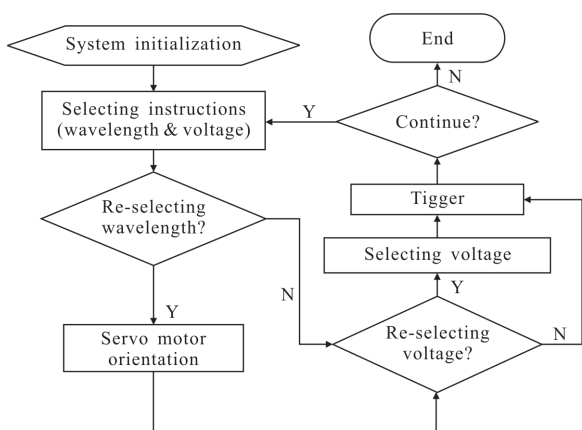


图 3 双光路快速调谐选线输出工作流程图

Fig.3 Flow chart of rapidly tunable output with dual optical path

## 2 实验结果及讨论

实验所用激光混合气体组分比例为： $V_{CO_2}:V_{N_2}:V_{He}=1:1:4$ ， $CO_2$  激光光斑能量分布通过热敏纸直接记录，激光脉冲能量采用 GENTEC-ED500 测量，激光光谱采用  $CO_2$  光谱仪 16 A 测量，激光脉冲信号采用 HgCdTe 探测器进行测量，激光波形数据通过示波器 TEK-TDS3032B 存取。实验重点研究了  $CO_2$  激光器 9 支谱带里的较弱的几条谱线的输出特性，以及从 9R(30)到 9P(40)之间的切换时间特性。

### 2.1 激光谱线输出实验结果

根据光栅公式计算得到波长与电机运转角度的数据，由上位机给出指令，设置激光器充电电压，驱动光栅运转到相应位置后触发闸流管输出激光。考虑到系统安装误差，激光谱线通过  $CO_2$  光谱仪 16 A 校验后对电机运转角度数据加以修正。激光器总计输出谱线 70 条，包括 9R 支谱带 15 条，9P 支谱带 20 条，10R 支谱带 15 条，10P 支谱带 20 条，最低谱线能量 90 mJ。图 4 给出了 4 条目标谱线 9P(40)、9P(28)、9P(20)、9R(30)的光斑。

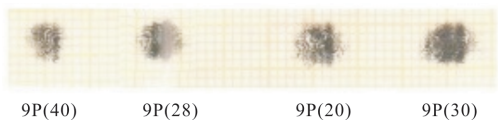


图 4 不同谱线的脉冲激光光斑轮廓

Fig.4 Pulse shape of different wavelengths

为验证激光在重复频率条件下激光脉冲连续输出稳定性和激光波长快速切换后的脉冲能量稳定性，实验由上位机设定指令，激光器以 20 Hz 重复频率连续触发，间隔 500 ms 后，自动切换激光波长，在 50 ms 内(下一个激光脉冲发射前)完成切换后发射下一谱线激光脉冲。依次先后完成 9R(30)、9P(20)、9P(28)和 9P(40)谱线的发射。在距离激光器耦合输出镜 300 mm 处，放置激光能量计 GENTEC-ED500 对激光脉冲能量进行连续采集，记录激光脉冲能量随时间及波长切换后的变化。为适当提升较弱激光谱线的输出能量并抑制较强激光谱线的输出能量，在上位机的指令中，增加了不同激光谱线的气体放电电压设置，激光器在切换激光谱线的同时也相应调整储能电容的充电电压。图 5 给出了单光路激光器在 20 Hz 重复频率条件下，4 条不同激光谱线连续输出及快速切换的脉冲输出能量与时间的关系。

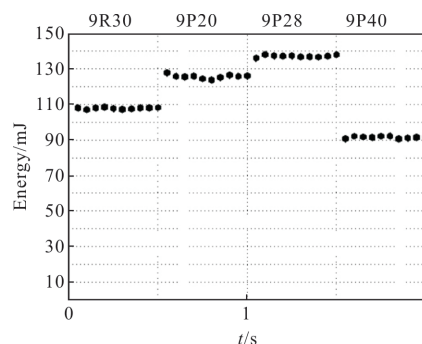


图 5 激光脉冲能量与时间的关系

Fig.5 Relationship between laser pulse energy and time

### 2.2 激光谱线切换实验结果

激光谱线的切换实验分两种模式进行。一种模式是单路运行。激光器以 50 ms 的时间间隔连续发出两个触发脉冲信号，在两个脉冲间隔内，激光器根据上位机指令完成激光谱线切换、储能电容的充电电压变换后发射激光脉冲。实验选取了 9R(30)、9P(20)两条谱线进行切换，激光谱线通过  $CO_2$  光谱仪 16 A 观察确认，激光脉冲信号通过 HgCdTe 探测器接收，并通过示波器观察脉冲波形。图 6 给出了单光路激光器谱线切换脉冲波形。示波器的时间档间隔设定为 10 ms，两条不同谱线的激光脉冲间隔 50 ms 顺序输出，单个谱线脉冲宽度小于 100 ns。



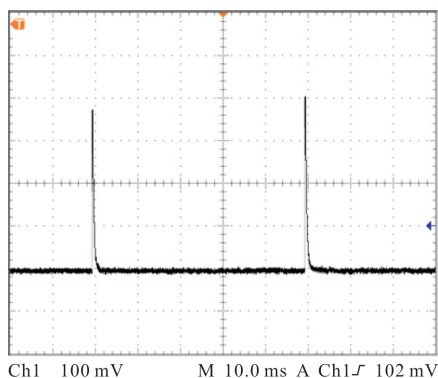


图 6 单光路激光谱线快速切换脉冲波形

Fig.6 Pulse oscillogram of rapidly wavelengths switching under single optical path mode

另一种模式是双光路运行。激光器根据上位机指令，预先将激光头 1 和激光头 2 光栅分别旋转到指定谱线对应角度，待上位机先后给出激光头 1 和激光头 2 的触发指令时，激光器依次发射相应谱线的激光脉冲。激光谱线通过 CO<sub>2</sub> 光谱仪 16 A 观察确认，激光头 1 输出脉冲信号直接通过 HgCdTe 探测器测量，激光头 2 输出脉冲信号经镜片折转后由 HgCdTe 探测器测量。图 7 给出了双光路激光器谱线切换脉冲波形。示波器的时间档间隔设定为 40 μs，两条不同谱线的激光脉冲间隔为 100 μs。

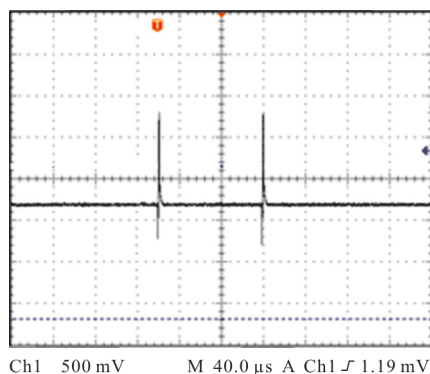


图 7 双光路激光谱线快速切换脉冲波形

Fig.7 Pulse oscillogram of rapidly wavelengths switching in dual optical path mode

### 2.3 实验讨论

由图 5 给出的实验结果可以看出，单光路激光器在以 20 Hz 重复频率运转的过程中，弱线 9P(40) 的脉冲能量平均值达到 90 mJ 以上，同一谱线的激光脉冲能量不稳定性在 5% 左右。不同谱线的激光，由于增益的不同，脉冲能量会有较大的差异。实验测得同

一充电电压条件下的 9P(40) 谱线脉冲能量仅为 9P(20) 谱线脉冲能量的 25%，通过智能化切换激光器储能电容的充电电压可以适当调整不同谱线的激光脉冲输出能量。在低增益谱线切换至高增益谱线时，由于低增益谱线脉冲的激励电压要远高于高增益谱线，且储能电容通过充电回路的放电时间远远大于充电所需的时间，由低增益谱线切换至高增益谱线后的第一个激光脉冲的激励电压还未降至设定值，其脉冲能量会远高于该谱线的后续脉冲能量，引起同一谱线的能量跳变。

由图 6 的实验结果表明，在单路激光条件下，激光器可以在 50 ms 内实现两条谱线的切换，切换时间一方面取决于驱动电机的转速和重复精度，另一方面取决于激光器的重复频率。这种模式的优点是可以采用一台激光器即可实现波长的任意切换，缺点是切换的时间受转台和激光器性能的限制。

图 7 的双光路激光谱线快速切换实验表明，通过双路配合输出不同谱线的脉冲组，进一步缩短两条谱线的切换时间至 100 μs。

### 3 结论

(1) 选用常数为 1/150 mm 的镀金闪耀光栅，在提高弱线的增益同时避免了多谱线混频输出，实现多达 70 条谱线的快速调谐输出。激光器最高重复频率为 20 Hz，脉冲宽度小于 100 ns，单谱线脉冲能量不稳定性在 5% 左右，其中弱线 9P(40) 连续输出脉冲能量平均值达到 90 mJ 以上，其余谱线平均值达到 100 mJ 以上。

(2) 通过采用交流直驱伺服电机配合高精度编码盘驱动光栅旋转，实现了骤起急停高精度定位，单路在以 20 Hz 重复频率运转时，激光谱线在两个连续脉冲间隔内实现 50 ms 快速切换并输出，实现了快速调谐时谐振腔的重复性和稳定性。

(3) 通过屏蔽双路高压放电单元间的电磁干扰，由上位机分别控制双路激光间隔 100 μs 依次发射不同谱线脉冲组。实际应用中，还可以根据需求，进一步压缩双路激光发射间隔，提高谱线的切换速度，其理论值仅受限于相邻脉冲尖峰的分辨率。

后续工作中，将通过优化激光输出耦合效率进一步提高弱线能量，并探索紧凑型双光路快调谐激光器的设计方案，实现多任务平台搭载，拓展其在光

谱检测等领域中的应用。

### 参考文献：

- [1] Li Zhibo. The experimental research of minitype CO<sub>2</sub> differential absorption lidar system [D]. Harbin: Harbin Institute of Technology, 2016. (in Chinese)  
李志博. 小型 CO<sub>2</sub> 差分吸收激光雷达系统的实验研究[D]. 哈尔滨: 哈尔滨工业大学, 2016.
- [2] Tehrani M K, Mohammad M M, Jaafari E, et al. Setting up a mobile Lidar (DIAL) system for detecting chemical warfare agents[J]. *Laser Physics*, 2015, 25(3): 035701.
- [3] Jaafari E, Mohammad M M, Tehrani M K. Promoting the range and range resolution of a LIDAR (DIAL) system using a suitable pinhole plasma shutter [J]. *Journal of Russian Laser Research*, 2017, 38(5): 446–454.
- [4] Tong Weihong, Jiang Dong, Zhou Dingfu, et al. Study on the chemical gas detecting system by CO<sub>2</sub> DIAL [J]. *Laser Technology*, 2006, 31(5): 479–482. (in Chinese)  
童卫红, 江东, 周鼎富, 等. 化学气体 CO<sub>2</sub> 差分吸收激光雷达告警技术的研究[J]. 激光技术, 2006, 31(5): 479–482.
- [5] Guo Hong, Wang Xinbing, Zuo Duluo, et al. Research of SF<sub>6</sub> detection by means of differential photoacoustic spectroscopy with tunable CO<sub>2</sub> laser[J]. *Laser Technology*, 2018, 42(5): 593–598. (in Chinese)  
郭红, 王新兵, 左都罗, 等. 基于可调谐 CO<sub>2</sub> 激光器的 SF<sub>6</sub> 差分声光检测研究[J]. 激光技术, 2018, 42(5): 593–598.
- [6] Savovic J, Stoiljkovic M, Kuzmanovic M, et al. The feasibility of TEA CO<sub>2</sub> laser-induced plasma for spectrochemical analysis of geological samples in simulated Martian conditions [J]. *Spectrochimica Acta Part B Atomic Spectroscopy*, 2016, 118: 127–136.
- [7] Zivkovic S, Momcilovic M, Staicu A, et al. Spectrochemical analysis of powdered biological samples using transversely excited atmospheric carbon dioxide laser plasma excitation[J]. *Spectrochimica Acta Part B: Atomic Spectroscopy*, 2017, 128: 22–29.
- [8] Zivkovic S, Savovic J, Trtica M, et al. Elemental analysis of aluminum alloys by laser induced breakdown spectroscopy based on TEA CO<sub>2</sub> laser[J]. *Journal of Alloys & Compounds*, 2017, 700:175–184.
- [9] Tan Rongqing, Wan Chongyi, Wu Jin, et al. Investigation on tunable high repetition rate TEA CO<sub>2</sub> Laser [J]. *Chinese Journal of Lasers*, 2005, 32(6): 739–742. (in Chinese)  
谭荣清, 万重怡, 吴谨, 等. 高重复频率可调谐 TEA CO<sub>2</sub> 激光研究[J]. 中国激光, 2005, 32(6): 739–742.
- [10] 曲彦臣, 任德明, 赵卫疆, 等. 可调谐 TEA CO<sub>2</sub> 激光器技术 [J]. 红外与激光工程, 2007, 36(s1): 368–369.
- [11] Karapuzikov A I, Ptashnik I V, Sherstov I V, et al. Modeling of helicopter-borne tunable TEA CO<sub>2</sub> DIAL system employment for detection of methane and ammonia leakages [J]. *Infrared Physics & Technology*, 2000, 41(2): 87–96.
- [12] Wu Jin, Wan Chongyi. TEA CO<sub>2</sub> laser tuned by low fineness Fabry–Pérot interferometer[J]. *Journal of Optoelectronics·Laser*, 2002(4): 349–351. (in Chinese)  
吴谨, 万重怡. 低锐度 F-P 干涉仪调谐的 TEA CO<sub>2</sub> 激光器[J]. 光电子·激光, 2002(4): 349–351.
- [13] Wu Shisong, Zhang Heyong, Wang Tingfeng, et al. Single longitudinal mode TEA CO<sub>2</sub> laser based on transmissive unstable resonator[J]. *Optics and Precision Engineering*, 2018, 26(2): 293–299. (in Chinese)  
吴世松, 张合勇, 王挺峰, 等. 基于透射式非稳腔的单纵模 TEA CO<sub>2</sub> 激光器[J]. 光学精密工程, 2018, 26(2): 293–299.
- [14] Cheng Yongqiang, Tan Rongqing, Chen Jing, et al. Investigation on rapidly tunable technology of grating line selection TEA CO<sub>2</sub> laser [J]. *Laser and Infrared*, 2006, 36 (4): 250–253. (in Chinese)  
程永强, 谭荣清, 陈静, 等. 光栅选线 TEA CO<sub>2</sub> 激光快速调谐技术研究[J]. 激光与红外, 2006, 36(4): 250–253.