

数字红外焦平面探测器 (特邀)

姚立斌 陈楠 胡窦明 王英 毛文彪 钟昇佑 张济清

Digital infrared focal plane array detectors (*Invited*)

Yao Libin, Chen Nan, Hu Douming, Wang Ying, Mao Wenbiao, Zhong Shengyou, Zhang Jiqing

在线阅读 View online: <https://doi.org/10.3788/IRLA20210995>

您可能感兴趣的其他文章

Articles you may be interested in

红外焦平面列级ADC数字读出电路测试技术研究

Research on testing technology of column-level ADC in IRFPA digital readout circuits

红外与激光工程. 2020, 49(4): 0404004–0404004–8 <https://doi.org/10.3788/IRLA202049.0404004>

数字化中波红外焦平面探测器组件研究进展

Review of digital mid-wave infrared focal plane array detector assembly

红外与激光工程. 2017, 46(1): 102003–0102003(8) <https://doi.org/10.3788/IRLA201746.0102003>

高性能低噪声数字读出电路

High-performance low noise digital readout circuit

红外与激光工程. 2020, 49(1): 0103009–0103009(10) <https://doi.org/10.3788/IRLA202049.0103009>

采用APD单光子阵列读出集成电路的红外测距技术

Infrared ranging technology by using single photon APD array readout integrated circuit

红外与激光工程. 2017, 46(6): 0604002–0604002(6) <https://doi.org/10.3788/IRLA201746.0604002>

单光子探测InGaAs雪崩焦平面像素级高分辨率低误码时间数字转换电路

Pixel-level high resolution and low error rate time-to-digital converter circuit of single photon detection InGaAs avalanche focal plane array

红外与激光工程. 2021, 50(11): 20210009–1–20210009–9 <https://doi.org/10.3788/IRLA20210009>

640 × 512数字化InGaAs探测器组件

640 × 512 digital InGaAs detector assembly

红外与激光工程. 2020, 49(7): 20190495–1–20190495–8 <https://doi.org/10.3788/IRLA20190495>

数字红外焦平面探测器 (特邀)

姚立斌, 陈楠, 胡窦明, 王英, 毛文彪, 钟昇佑, 张济清

(昆明物理研究所, 云南昆明 650223)

摘要: 相比传统的模拟红外焦平面探测器, 数字红外焦平面探测器具有很多技术优势, 是红外焦平面探测器技术的重要发展方向。首先, 介绍了数字红外焦平面探测器国内外的研发现状, 从信号处理以及应用的角度分析了模拟红外焦平面探测器与数字红外焦平面探测器的区别与特点; 然后, 又详细介绍了列级 ADC 数字读出集成电路以及数字像元读出集成电路的架构及具体电路模块, 分析了数字读出集成电路的各模块电路及与性能的关系, 并展望了数字读出集成电路的技术发展趋势。随着红外焦平面探测器向大面阵、小像元及高性能发展, 对数字读出集成电路也提出更高的技术要求。通过读出集成电路架构以及模块电路的技术提升, 列级 ADC 数字读出集成电路将普遍应用于大面阵、小像元红外焦平面探测器, 而数字像元读出集成电路将普遍应用于长波红外焦平面探测器。

关键词: 数字红外焦平面探测器; 数字读出集成电路; 列级 ADC 数字读出集成电路; 数字像元读出集成电路

中图分类号: TN216 文献标志码: A DOI: 10.3788/IRLA20210995

Digital infrared focal plane array detectors (*Invited*)

Yao Libin, Chen Nan, Hu Douming, Wang Ying, Mao Wenbiao, Zhong Shengyou, Zhang Jiqing

(Kunming Institute of Physics, Kunming 650223, China)

Abstract: Compared with the traditional analog infrared focal plane array (IRFPA), the digital IRFPA has many technical advantages, and is the development direction of the IRFPA technology. The research and development status of the digital IRFPA was introduced. Firstly, the differences and features of analog and digital IRFPA were analyzed. Then, the detailed circuit blocks of column-level ADC and digital pixel digital readout integrated circuit (DROIC) were described, and the links between circuit blocks and performances of DROIC were analyzed. Finally, the technical trends of different DROICs were predicted. The development of IRFPA towards a larger array format, a smaller pitch and better performance, demands higher DROIC performance. With DROIC architecture and module circuit advancement, the column-level ADC DROIC will be widely used in large-format and small-pixel IRFPAs, and the digital pixel ROIC will be widely used in long-wavelength IRFPAs.

Key words: digital infrared focal plane array (IRFPA); digital readout integrated circuit (DROIC); column-level ADC DROIC; digital pixel ROIC

收稿日期: 2021-11-01; 修订日期: 2021-12-20

作者简介: 姚立斌, 男, 研究员, 博士生导师, 博士, 主要从事混合信号集成电路设计方面的研究。

0 引言

红外成像技术在军事以及民用各领域具有广泛的应用。红外成像技术的核心是红外焦平面探测器 (IRFPA) 技术, 红外焦平面探测器将目标的红外辐射通过光电转换变换为具有空间信息的电信号, 经过图像处理等手段将目标物体的红外辐射分布显示为图像信息, 供人眼观察或机器识别。由于红外辐射的普遍性及被动性, 红外成像技术广泛应用于探测、预警、制导、遥感、监控、工业检测和环境监测等领域。

红外焦平面探测器的工作原理是首先通过光电二极管将红外辐射转换为光电流, 光电流经互联网柱传输到读出电路, 并经积分电路将光电流转换为电压信号, 然后将各像元的电压信号顺序传输到探测器片外供成像处理电路。传统的红外焦平面探测器读出电路采用模拟信号输出, 通过多路单端模拟信号以高阻输出的方式传输信号到探测器片外, 存在着模拟信号传输的信号易受干扰、信号带宽受限及信号精度受传输影响等固有弊端。

数字读出是红外焦平面探测器发展的一个重要方向。广义的数字红外焦平面探测器是指探测器的输出信号是以数字信号的方式传输。从应用的角度来说, 相比传统的模拟红外焦平面探测器, 数字红外焦平面探测器采用数字信号传输方式, 具有信号传输无损失、无失真、无附加噪声、传输带宽高以及稳定性好等优点。并且数字红外焦平面探测器采用数字信号传输直接与数字成像电路接口, 可以省去敏感、复杂的模拟信号预处理电路以及模拟-数字转换器 (ADC) 电路, 节省成像系统的硬件成本。另外, 数字信号传输的强壮性可以简化电路装调环节, 减少复杂系统存在的信号传输质量受损及电磁干扰问题, 提升批量生产的一致性, 极大地节约了红外成像系统的装调成本。数字读出是红外焦平面探测器发展的一个重要方向。

数字红外焦平面探测器的核心技术是数字读出电路技术, 通过将 ADC 集成到读出电路中, 使得探测器光电流信号在读出电路片内实现数字化, 读出电路直接输出数字信号, 是下一代红外焦平面探测器的通用基础技术^[1]。

文中首先介绍数字红外焦平面探测器技术的国内外发展现状, 然后详细介绍列级 ADC 数字读出电

路以及数字像元读出电路原理、设计及相应的数字红外焦平面探测器性能特点及应用优势。

1 数字红外焦平面探测器发展现状

目前, 全球范围内在数字红外焦平面探测器技术上领先的公司主要有美国 Lockheed Martin 公司 (以下简称洛马公司)、Senseker 公司、以色列 SCD 公司以及法国的 Lynred 公司等。

美国洛马公司下属的 Santa Barbara Focal Plane 是全球领先的数字红外焦平面探测器生产厂商, 其产品已全线实现数字化, 面阵规模覆盖了从 $320 \times 256 \sim 7680 \times 1376$ 等多个面阵规格, 像元间距覆盖了 $30 \sim 8 \mu\text{m}$, 帧频最高达到 1000 Hz ^[2]。洛马公司的数字读出电路产品信息如图 1 所示, 其 C3 系列的数字读出电路产品是列级 ADC 架构数字读出电路, 支持的像元间距最小为 $10 \mu\text{m}$, ADC 分辨率为 13/14 bit, 采用 2/4/8 路 LVDS 串行数字接口。其 K3 系列的数字读出电路产品分为列级 ADC 架构数字读出电路以及数字像元读出电路两类。其中列级 ADC 架构数字读出电路支持的像元间距最小为 $8 \mu\text{m}$, ADC 分辨率为 12/13 bit, 采用 4 路 CML 串行数字接口。数字像元读出电路有 SBF262、SBF272 以及 SBF279 三款, 支持的像元间距为 $16 \mu\text{m}$, ADC 分辨率高达 22 bit, 采用 4 路 CML 串行数字接口。其中 SBF262 及 SBF279 读出电路采用 3D 堆叠技术, 支持短波、中波以及长波探测器。SBF272 读出电路支持长波探测器, 其电荷存储能力高达 400 Me^- 。

以色列的 SCD 公司是最早启动数字读出电路研究工作的公司之一, 早在 2011 年就推出了面阵规格为 640×512 , 像元中心距为 $15 \mu\text{m}$ 的数字红外焦平面探测器组件, 其产品代号为 Pelican-D^[3]; 之后 SCD 公司在此基础上进行了技术提升, 推出了 Hercules 系列产品, 面阵规格扩大为 1280×1024 ; 2017 年, SCD 公司推出 $10 \mu\text{m}$ 像元中心距的新产品系列 BlackBird, 面阵规格为 1920×1536 , 成为世界领先的数字红外成像组件供应商^[4-5]。法国的 Sofradir 曾是世界领先的红外焦平面探测器厂商, 2019 年与 ULIS 进行重组后成为现在的 Lynred 公司, 其红外焦平面探测器产品大多为模拟探测器产品, 目前只有唯一一款数字红外焦平面探测器产品 DAPHNIS-HD, 面阵规模为 1280×720 , 像元间距为 $10 \mu\text{m}$, ADC 分辨率为 14 bit, 从技术

ROIC Family	ROIC #	Waveband	Array Size	Pixel Pitch (μm)	ADC bits	Outputs	Unit Cell Type	Charge Capacity, (e ⁻)	Read Noise (e ⁻)	Frame Rate (Hz)
K3/HDR	SBF296	MW	1,280 x 1,024	12	13/12	4 CML	DI with blanking	500k/4M	124 / 695	400
	SBF279	SW, MW, LW	1,280 x 960	16	18/12	4 CML	3D	9k/53k/187k/231k/540k/3M/10M/13M	20 to 427 (depending on well)	330
	SBF272	MW/LW	1,280 x 1,280	16	18	4 CML	Dual-band DI	400M/66M	600/192	275
	SBF265	MW/MW	1,280 x 1,024	12	13/12	4 CML	DI	2M/4M	375/695	400
	SBF262	SW, MW, LW	1,280 x 1,024	16	22	4 CML	3D/CTIA digital pixel	450k/50k	93/17	200 with HDR, 650 non-HDR
	SBF259	SW/MW	1,280 x 1,024	8	13/12	4 CML	SFD	800k/60k	500/65	370
	SBF246	MW	2,048 x 2,048	8	13/12	4 CML	DI with 2 x 2 binning	228k/912k	98/186	130 at 13b, 150 at 12b
	SBF242	MW	640 x 512	8	13/12	4 CML	DI	500k	140	1,000
	SBF234	MW or LW	1,280 x 1,024	8	13/12	4 CML	DI	1.5M	260	370
C3	SBF252	MW	2,560 x 2,048	12.5	14/13	2/4/8 LVDS	DI	500k	150	57
	SBF241	MW or SW	2,560 x 2,048	12.5	14/13	2/4/8 LVDS	CTIA	165k	75	57
	SBF224	MW	1,280 x 1,024	12	14/13	1/2/4 LVDS	DI	1.2M	180	114
	SBF215	MW	7,680 x 1,376	10	14/13	2/4/8 LVDS	DI	2.3M	220	28
	SBF214	MW	2,560 x 2,048	12.5	14/13	2/4/8 LVDS	DI	2.4M	230	57
	SBF209	MW or LW	640 x 512	20	14/13	1/2/4 LVDS	DI	7M	600	430
	SBF208	MW	1,024 x 1,024	25	14/13	2 LVDS	DI	1M	710	71
	SBF207	MW	1,280 x 1,024	12	14/13	1/2/4 LVDS	DI	2M	210	114
	SBF204	MW or SW	1,280 x 1,024	12	14/13	1/2/4 LVDS	CTIA	50k	50	114
	SBF200	MW	320 x 256	30	14/13	1 LVDS	DI	20M/4M	1300/350	453
	SBF191	MW	640 x 512	20	14/13	1 LVDS	DI	7M	600	113

图 1 洛马公司数字红外焦平面探测器产品列表

Fig.1 Digital infrared focal plane detector product of Lockheed Martin Corporation

指标上判断是采用列级 ADC 架构数字读出电路^[6]。

“十二五”期间国内各大研究机构开始研发数字读出电路及数字红外焦平面探测器。昆明物理研究所经过多年的技术攻关, 现已取得了一定的成果, 2015 和 2019 年先后发布了 640 × 512 面阵规格, 15 μm 像元中心距的中波及短波两款数字红外焦平面探测器组件^[1, 7], 并于 2021 年发布了 384 × 288 面阵规格, 25 μm 像元中心距的长波数字像元红外焦平面探测器组件, 采用最新的数字像元技术和数字积分技术, 动态范围达到 95.2 dB, 最高帧频可以达到 1 012 Hz^[8]。

2 模拟及数字焦平面探测器

2.1 模拟焦平面探测器

传统的模拟红外焦平面探测器框图如图 2 所示, 模拟读出电路由像元电路、列多路传输电路、输出放大器电路及相应的行选电路等组成。探测器单元输出的光电流在读出电路相应像元电路的积分电容中积分, 产生像元的电压输出信号。各个像元的输出信号经行驱动电路选择传输到模拟多路选择电路, 再经列多路选择电路依次传输到输出缓冲器, 再经输出缓冲器传送到探测器片外。

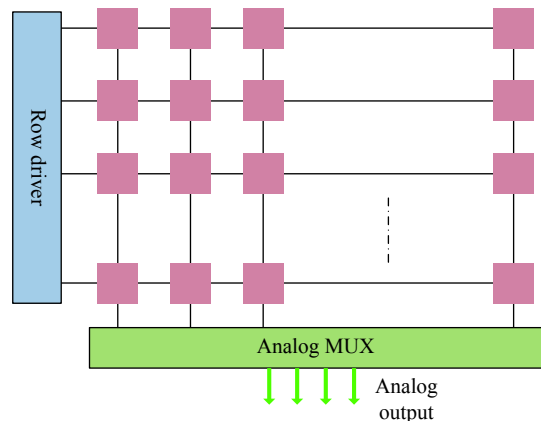


图 2 模拟红外焦平面探测器框图

Fig.2 Diagram of analog infrared focal plane detector

由于模拟信号传输的带宽限制, 通常模拟焦平面探测器需要采用多路模拟输出。通常采用的模拟缓冲器是由单端跨导放大器构成, 其输出是一个高输出阻抗的离散时间信号, 如图 3 所示, 离散时间信号的重复周期是一个像素的读出时间, 箭头所指处为 ADC 的最佳采样时刻。

高输出阻抗的离散时间信号特点是驱动能力较弱, 所以模拟焦平面探测器的输出端不能带低电阻负

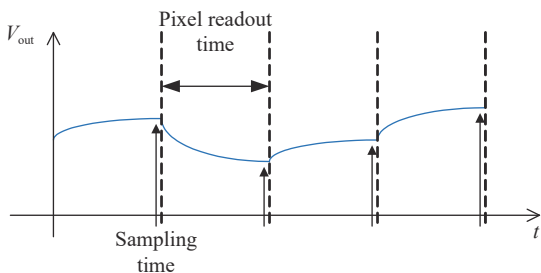


图 3 模拟红外焦平面探测器输出信号

Fig.3 Output signal of analog infrared focal plane detector

载,在成像处理时通常是采用运算放大器做一级缓冲,以保证大于 1 MΩ 的负载电阻,再通过电平调整以匹配 ADC 的输入范围,再变换为差分低阻信号驱动 ADC。

探测器输出封装、引线结构以及成像处理电路输入缓冲运算放大器的输入电容一起构成了探测器输出的负载电容 C_L ,如图 4 所示。探测器输出的负载电容限制了输出缓冲器的带宽,决定了信号的建立时间。设读出电路输出缓冲器的跨导为 G_m ,则输出缓冲器的带宽为:

$$BW = \frac{G_m}{2\pi \cdot C_L} \quad (1)$$

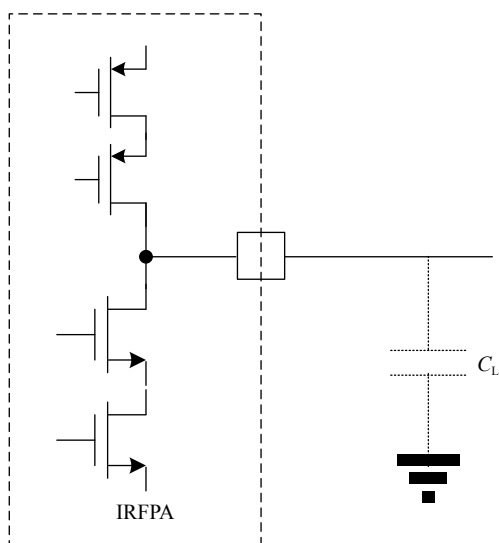


图 4 模拟红外焦平面探测器输出缓冲器接口简图

Fig.4 Schematic diagram of the output buffer and interface of the analog infrared focal plane detector

探测器输出的信号建立时间由输出缓冲器的带宽决定,由上式可知,探测器输出信号的建立时间由探测器的总负载电容决定。读出电路设计时,设定的负载电容 C_L 的值约为 10 pF。在实际应用中,探测器

的输出端总负载电容应该控制在 10~15 pF 之间,过大的负载电容会降低输出缓冲器的带宽,输出信号的建立时间会延长,导致在有限的像素读出时间之内输出信号建立不足,影响信号精度。但是,过小的负载电容会使得探测器输出缓冲器的带宽过高,使主极点频率与第二极点频率靠近,造成输出缓冲器信号过冲震荡,同样也会影响信号精度。因此在成像处理电路设计时必须调整负载电容的值,保证探测器输出信号建立精度。

对于模拟红外焦平面探测器来说,成像电路通常采用 14 bit 以上精度的 ADC 进行量化,因此,模拟信号的处理精度也必须达到 14 bit 以上,对探测器输出信号建立精度提出了很高的要求。对于大面阵或者高帧频探测器来说,由于探测器像素读出时间缩短了,输出信号建立时间要求更短,使得上述矛盾更加突出。在成像电路设计时,必须仔细设计缓冲器、电平调整放大器以及差分驱动电路的带宽,保证信号建立精度。同时要将探测器输出范围调整到 ADC 的输入范围,保证不损失信号的动态范围。另外,ADC 的采样时机也必须仔细调整。此 3 点是成像处理电路模拟信号调理的基本要求,再加上信号处理信噪比的要求,对模拟红外焦平面探测器信号调理电路提出了较高的技术要求。

2.2 数字焦平面探测器

文中从信号处理精度的角度分析了模拟读出电路对信号调理电路以及 ADC 的要求。如果能将要求较高的探测器信号预处理电路及 ADC 集成到红外焦平面探测器内部,构成数字红外焦平面探测器,直接输出数字信号,除开能够省去成像预处理电路及 ADC 外,还能免除复杂、敏感的模拟电路设计及调整过程,提升生产效率,提高产品的一致性及稳定性。

与传统的模拟红外焦平面探测器相比较,数字红外焦平面探测器具有技术上的优势。首先,读出电路内部集成了 ADC,数据传输在数字域进行,可以简化与成像处理电路的接口,提高集成度,降低了系统成本。另外,高速数据传输电路的应用提升了数据传输的带宽,有利于大面阵探测器高帧频数据的传输。同时,在数字域进行的数据传输极大的提升了电路的抗干扰能力,非常有利于在复杂电磁环境下的系统集成。新兴的数字像元技术采用数字积分技术体制,不

但实现了像元内信号的数字化,并且提升了读出电路的电荷处理能力这一重要技术指标,大幅提升了长波红外探测器的灵敏度及动态范围,为下一步图像信号的焦面处理技术打下重要的基础。

在红外焦平面探测器中,读出电路担负着将红外焦平面探测器的微弱输出信号检出并处理后按顺序输出到后续电路的任务。由于读出电路处于信号处理链的最前端,因而其性能决定了整机性能。读出电路的性能对提高探测器整体性能起到至关重要的作用。数字红外焦平面探测器的核心是数字读出电路,下面就数字读出电路设计展开分析。

3 列级 ADC 数字读出电路

3.1 数字读出电路架构

根据 ADC 集成到读出电路的方式不同,数字读出电路也有以下 3 种架构:片级、列级以及像素级 ADC 数字读出电路架构。图 5 为列级 ADC 数字读出电路的框图。在列级 ADC 数字读出电路中,光电流的抽取、积分以及行多路选择仍然在模拟域内完成,每一列像元采用一个高精度、低功耗 ADC 进行光电信号的量化,列多路选择及数据输出在数字域进行。

对于 $M \times N$ 阵列的焦平面探测器,采用列级 ADC 结构的读出电路需要 M 个 ADC 对输出的信号进行数字化,对 ADC 分辨率的要求是由探测器输出信号的动态范围决定,ADC 的版图尺寸对应探测器

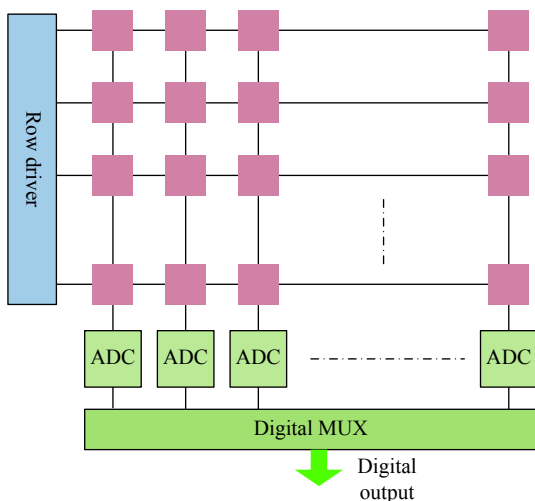


图 5 列级 ADC 数字读出集成电路结构框图

Fig.5 Diagram of the column-level ADC digital readout integrated circuit

阵列的一倍或两倍的像元间距。对 ADC 的分辨率、功耗以及版图尺寸都提出了较高的要求,通常采用的 ADC 架构有单斜率 ADC、循环型 ADC、逐次逼近 ADC 以及过采样 ADC 等。由于列级 ADC 数字读出电路的光电流积分等关键处理过程仍然在模拟域进行,读出电路的一些关键技术指标并没有实质性的提升。如读出电路的电荷处理能力和动态范围等并没有得到有效提升。

3.2 读出单元电路

读出单元电路的功能是提供探测器合适的偏置电压,并抽取探测器光电流进行积分,转换成电压信号后传输至下一级电路进行处理。通常采用直接注入、电容积分架构的读出单元电路,如图 6 所示。列级 ADC 数字读出电路的读出单元电路与模拟读出电路完全一样,信号在传输到 ADC 之前都是模拟信号,因此列级 ADC 数字读出电路与像元电路相关的性能,如电荷存储容量等与模拟读出电路是一致的。

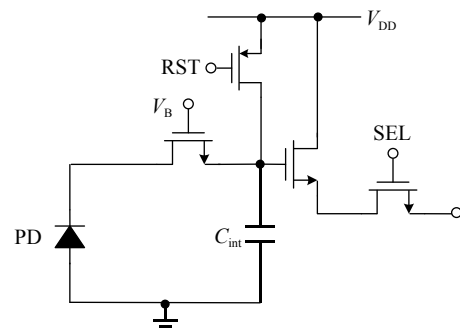


图 6 读出单元电路原理图

Fig.6 Schematic diagram of the readout unit cell circuit

3.3 ADC

ADC 对于红外焦平面探测器的性能有重要影响。对于列级 ADC 数字读出电路来说,每一列像元共用一个 ADC。ADC 的转换速度由红外焦平面探测器的面阵规模以及探测器帧频决定。例如对于面阵规格为 1280×1024 的红外焦平面探测器,需要 1280 个列级 ADC 并行工作以转换光电信号。如果要求帧频高于 100 Hz,则要求 ADC 的转换速度达到 102.4 ksp/s 以上。

列级 ADC 数字读出电路中 ADC 架构的选择主要由 3 个因素决定:ADC 的分辨率、版图尺寸以及功耗。由于红外辐射的动态较高,通常需要 14 bit 以上

的 ADC 分辨率,此精度要求已经超过元器件的匹配精度,除开过采样 ADC 外,一般需要进行 ADC 校准,增加了电路及功耗的开销。列级 ADC 数字读出电路可选的 ADC 架构不多,以积分型 ADC 及过采样型 ADC 为主。如果采用单斜率 ADC 及逐次逼近型 ADC,可能需要考虑校准电路以达到 14 bit 的线性度要求。

对于 ADC 的版图尺寸来说,由于每一列像元共用一个 ADC,所以 ADC 的版图宽度与像元间距相当,如果采用 ADC 上下排布设计,可以将 ADC 版图宽度放宽至两倍的像元间距。随着小像元间距红外焦平面探测器的发展,对 ADC 版图宽度的限制成为瓶颈,例如 10 μm 间距的探测器读出电路,其 ADC 的版图宽度为 20 μm ,考虑到 ADC 的精度为 14 bit 以上,给 ADC 的版图设计带来较大的挑战。

最后,由于 ADC 处于焦面上,由制冷机制冷到 80 K 左右的温度,读出电路是制冷机的负载,必须在设计上尽量降低单个 ADC 的功耗,才能将焦平面红外探测器的功耗降低。

适合列级 ADC 读出电路的 ADC 架构有单斜率 (Single-slope)ADC、逐次逼近 (SAR)ADC、循环型 (Cyclic)ADC 以及 Delta-Sigma ADC 等。单斜率 ADC 具有适中的精度,电路简单,但变换步数较多,变换速度慢。逐次逼近 ADC 具有适中的精度,变换步数很少,但对器件的匹配性能要求较高,版图尺寸不易做小。循环型 ADC 具有适中的精度,变换步数少,但需要精度较高的放大器,功耗较高。过采样

Delta-Sigma ADC 精度较高,对器件匹配性要求低,但变换速度慢,过采样特征导致对输入信号的驱动要求较高。图 7 总结了用于图像传感器的各种 ADC 架构的噪声及速度指标分布图^[9]。

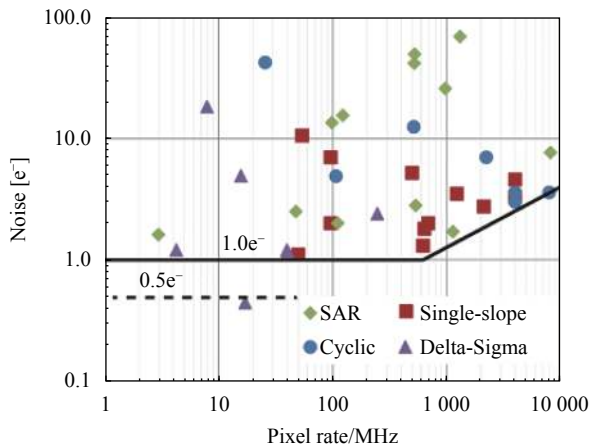


图 7 图像传感器用 ADC 架构的噪声及速度指标分布图

Fig.7 Noise and velocity index distribution diagram of ADC architecture for image sensor

3.4 数据传输电路

数字红外焦平面探测器的信号传输为数字传输,为降低红外焦平面探测器管脚数,数字焦平面探测器通常采用高速串行数字接口,以数百 Mbps 的速率传输数字信号到成像处理电路。

读出电路的主要功能是多路转换,由并行-串行数据转换电路实现,完成 ADC 输出数据的多路选择和传输^[10]。如图 8 所示,整个 ADC 阵列输出的并行

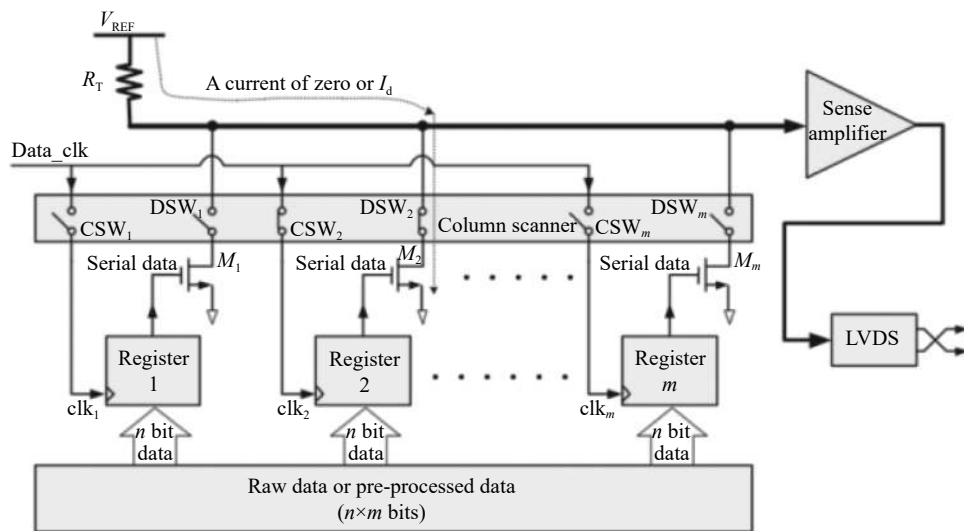


图 8 并-串转换及数据传输电路框图

Fig.8 Diagram of parallel to serial conversion and data transmission circuit

数据被分为 N 组, 分别传输到对应的并行/串行数据转换电路中转换成 N 路串行信号输出。

物理层采用低压差分信号 (LVDS) 进行数据输出。LVDS 技术能实现以数 Gbps 的速率传输串行数据, 而且具有低功耗和低误码率的特点。

4 列级 ADC 数字读出电路发展趋势

4.1 面临的问题

目前列级 ADC 数字读出电路面临的问题是红外焦平面探测器面阵规模的提升及像元尺寸的缩小对读出电路各个模块电路的设计带来新的挑战。

探测器面阵的提升对 ADC 的转换速度、数据传输电路的传输速率都提出了新的要求。设计的折中是采用每列两个 ADC 的架构, 降低对 ADC 转换速度的要求。数据传输电路也可以采用增加输出通道数的方案来降低对传输速率的要求。

伴随着探测器的面阵规模提升, 像元间距也在不断缩小, 像元面积内可用于积分电容设计的面积减小, 导致读出单元电路的电荷存储能力不能满足要求。解决方案是采用高密度 MIM 电容、多层 MIM 电容与 MOS 电容并联的方案, 提高单位面积的电容量, 增大读出单元电路的电荷存储能力。

另外, 在保证探测器帧频的情况下, 像元数量的增加导致像元读出时间缩短。另一方面, 探测器的面阵规模提升必然引起读出电路行总线及列总线加长, 同时行列总线的负载数量增加, 导致行列总线的负载电容增加, 总线带宽降低, 信号建立时间加长。这两方面的因素相加, 导致大面阵探测器读出电路的行列总线的驱动能力要求大为提高, 其结果是像元内信号缓冲电路以及行总线信号驱动电路的功耗大幅提升, 必须在设计时仔细优化。

4.2 发展趋势

ADC 是数字读出电路中最为关键的模块电路, 高速、高精度、低功耗、小面积 ADC 是列级 ADC 读出电路持续的技术发展需求。近年来, 两步式 ADC 以其速度、功耗以及版图面积的良好折中成为列级 ADC 架构的最佳选择。两步式 ADC 的基本技术原理是采用粗变换及精变换结合, 大幅提高变换效率。具体实施方式是先采用粗变换实现 m bit 的粗量化, 再将变换后的残余值完成 n bit 的精量化, 最后实

现 $(m+n)$ bit 的量化。两步式 ADC 极大的降低了高精度 ADC 对变换步数的要求, 可以采用精度较高的积分型以及过采样型 ADC 完成两步变换, 既保持了积分型以及过采样型 ADC 不需要校准的特点, 又提升了变换速度, 是目前列级 ADC 数字读出电路中应用的主流 ADC 架构。

串行高速数字接口技术已经成为大面阵数字红外焦平面探测器的主流技术。在协议层面, 采用 MIPI D-PHY 标准可以将一个通道的传输速率提升到 1 Gbps 以上。采用电流模式逻辑电路 (CML), 可以进一步将一个通道的传输速率提升到 2 Gbps 以上, 同时保持较低的功耗。美国洛马公司的高性能数字读出电路系列产品采用仅仅 4 个通道的 CML 串行高速数字接口, 将 2048×2048 中波红外焦平面探测器的帧频提升到 130 fps 以上。

借助片上数字信号处理的优势, 新一代的数字读出电路集成了片上数字视频处理电路, 可以实现参考扣减、列失调扣减等处理, 以降低列固定图案噪声。也可以实现列 ADC 的校准以及多帧信号平均等信号处理, 提升信号质量。

5 数字像元读出电路

5.1 数字像元

在图像传感器像元内进行模拟-数字转换, 像元直接输出数字信号一直以来都是图像传感器发展的方向。对于单片式图像传感器来说, 由于像元尺寸的限制, 在像元内数字化一直难以实现, 一直到近年来随着 3D 堆叠技术的发展, 才有可能在可见光图像传感器上实现产品化的数字像元 CMOS 图像传感器。而在红外焦平面探测器领域, 因为探测器阵列与读出电路是在不同的衬底上制备并通过钢柱互连的, 读出电路可以占用全部的像元面积, 因而数字像元技术的发展具有天然的优势。数字像元读出电路最早由美国 MIT 林肯实验室于 2006 年提出, 并得到了迅速的发展^[11]。数字像元可以在像元内完成光电信号的提取、量化及积分, 像元直接输出数字信号, 其框图如图 9 所示。

数字像元读出电路实现了光电信号处理的全数字化, 极大地提升了读出电路的性能。数字像元读出电路中光电信号的行、列多路选择及传输全都在数字

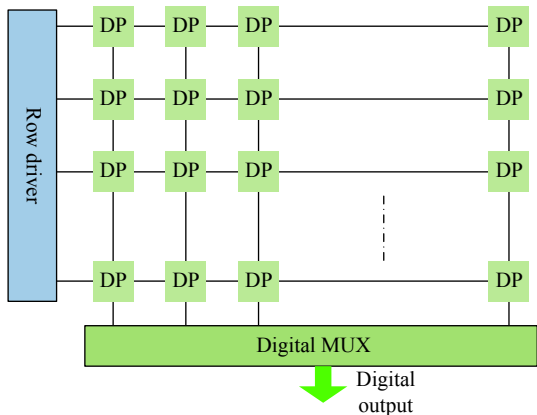


图 9 数字像元红外焦平面读出电路框图

Fig.9 Block diagram of the digital pixel infrared focal plane readout circuit

域进行,不存在信号衰减及失真,极大的提高了信号传输质量,同时杜绝了信号之间的串扰。同时,数字信号的传输速率较高,有利于提升大面阵探测器的帧频。

目前数字像元采用的最基本架构是脉冲频率调制(PFM)数字像元^[12],如图 10 所示。由直接注入电路、光电流积分电路、比较器、复位电路构成一个电流控制张弛振荡器,由门控计数器构成像元 ADC。其工作原理为:当积分周期开始后,读出单元电路将探测器输出的光电流注入到积分电容 C_{int} 进行积分,当积分电压 V_{int} 低于比较器的参考电压 V_{REF} 时,比较器翻转,输出一个低电平,复位晶体管 M_R 开启,将 V_{int} 节点电压复位到复位电压 V_R ,比较器输出高电平,复位晶体管 M_R 关闭,同时比较器的输出脉冲给计数器计数,重复以上过程直到积分周期结束,最终计数器的计数值就是像元的输出信号。

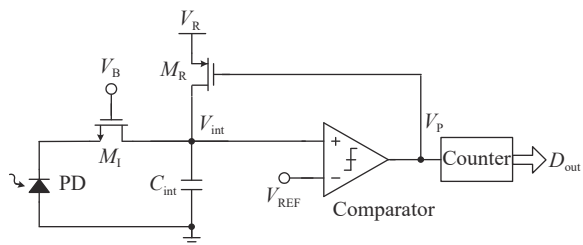


图 10 PFM 数字像元结构图

Fig.10 Structure diagram of PFM digital pixel

PFM 数字像元关键节点积分电压以及输出脉冲电压的波形如图 11 所示。由 PFM 数字像元的工作

原理可知,比较器输出的窄脉冲的频率正比于输入光电流值,实现了脉冲频率调制,而窄脉冲脉宽正比于比较器的延时。

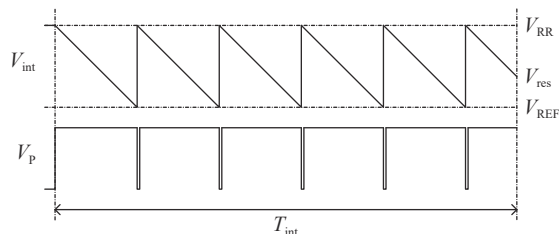


图 11 PFM 数字像元波形图

Fig.11 Waveforms diagram of PFM digital pixel

在整个积分周期 T_{int} 内,计数器的输出 M 为:

$$M = \frac{\int_0^{T_{int}} i_p(t) dt}{(V_R - V_{REF})C_{int}} \quad (2)$$

式中: i_p 为输入光电流值; V_R 为复位电压; V_{REF} 为比较器的翻转电压; C_{int} 为积分节点的总电容。由上式可知,在一定的积分时间下,计数器输出的计数值 M 正比于输入光电流值,完成了数字像元光电流到数字值的变换。

PFM 数字像元的主要缺点是在高注入光电流条件下表现出非线性。因为在比较器翻转时输出低电平脉冲,此时复位晶体管打开,注入的光电流被短路到 V_R ,不参与积分过程,会引入光电流变换的误差。在该过程中损失的电荷量与光电流大小以及窄脉冲的脉宽成正比,而窄脉冲的脉宽由比较器回路的延时决定。在高注入条件下,光电流较大,PFM 输出的脉冲频率也较高,比较器回路的延时引入的误差也较大,导致数字像元输入输出特性的非线性。假设每次复位引入的电荷损失量为 ΔQ ,则有:

$$M = \frac{\int_0^{T_{int}} i_p(t) dt}{(V_R - V_{REF})C_{int} - \Delta Q} \quad (3)$$

从上式可以看出,数字像元的输出值 M 与光电流的关系不再为线性关系。要降低 PFM 数字像元架构的非线性,唯一的手段是降低比较器回路的延时,但代价是 PFM 数字像元电路功耗的增加。考虑到数字像元是面阵应用的特点,整个读出电路功耗的增加会较为可观。

为解决 PFM 数字像元的误差问题,发展了电荷

扣减型数字像元,电路框图如图 12 所示。与 PFM 数字像元电路不同的是,在比较器每次翻转时,脉冲产生电路送出一个窄脉冲,控制电荷扣减电路从积分电容中扣减一定量的电荷 Q_0 ,在电荷扣减的过程中,不中断光电流积分过程,并且扣减的电荷量由电路的元器件参数决定,与窄脉冲的宽度无关^[13]。采用电荷扣减型数字像元电路完美解决了 PFM 数字像元电路的变换误差问题,提高了读出电路的读出精度。

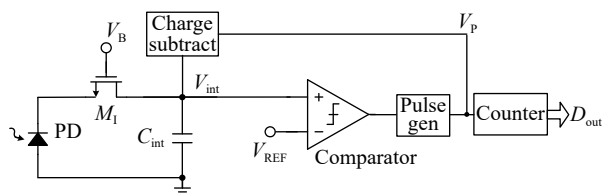


图 12 电荷扣减数字像元结构图

Fig.12 Structure diagram of charge subtraction digital pixel

对于电荷扣减型数字像元电路,假设电荷扣除电路每次扣除的电荷量为 Q_0 ,在整个积分周期 T_{int} 内,计数器的输出 M 为:

$$M = \frac{\int_0^{T_{int}} i_p(t) dt}{Q_0} \quad (4)$$

也即像元的输出值 M 正比于光电流在积分周期内的积分值, Q_0 为数字像元的最小可分辨电荷量。 M 的最大值,也即计数器的位数决定了数字像元的最大可处理电荷。而在传统的模拟积分电路中,积分电容值与电压摆幅决定了最大可处理电荷量,而最小可分辨电荷量由 ADC 的量化精度决定。

5.2 数字积分技术

PFM 数字像元以及电荷扣减型数字像元电路其本质都为—个计数型 ADC,该 ADC 的量化单位由电荷扣减量决定,采用计数器实现多次计数积分,同时完成模拟信号的量化。该过程的实质是一个数字积分过程。

通过采用数字积分技术,数字像元一次完成了光电流积分及量化功能,极大的简化了数字像元的电路设计。在数字像元电路中,电荷扣减量决定了 ADC 的量化分辨率 (LSB),计数器位数决定了系统的动态范围 (MSB)。借助于 CMOS 工艺的飞速发展,在有限的像元面积内可以实现 16 位以上的计数器,极大的提升了读出电路的电荷处理能力,扩展了数字像

元读出电路的动态范围。

采用数字像元技术后,像元直接输出数字信号,后续的多路选择及传输变得十分方便。采用 CMOS 开关可以在控制脉冲的驱动下实现数字多路选择以及并行转串行功能。数字像元技术实现了像元内信号的量化,使得后续的信号读出及处理都在数字域完成,极大的简化了电路。

6 数字像元读出电路发展趋势

6.1 数字像元读出电路性能短板

由上节的分析可知,PFM 型数字像元电路的电荷分辨率为 $(V_R - V_{REF})C_{int}$,而电荷扣减型数字像元电路的电荷分辨率,也即每次扣减的电荷量也可表达为类似的表达式。由于电路实现的物理限制,电路节点的分布电容就达到数个 fF 的电容值,可以实现的电荷分辨率为数千个电子的量级。对于长波探测器来说,这个电荷分辨率勉强够用,对于中波及短波探测器来说,电荷分辨率远达不到要求。

另外,分布电容的不可控性带来像元间变换增益的离散性,积分节点为比较器输入 MOS 晶体管的栅极,其电容是与节点电压强相关的,非线性的分布电容会引入数字像元变换非线性。另一个问题是随着电荷分辨率的降低,数字像元的输出脉冲频率会进一步提升,导致像元功耗增加。

由于以上的限制,目前的数字像元大都应用于长波探测器,电荷分辨率约为 10 000 个电子以上,只有在积分时间较长的情况下才能达到较高的温度灵敏度,限制了数字像元读出电路的应用。

6.2 数字像元读出电路发展趋势

数字像元电路采用数字积分技术极大的提高了读出电路的电荷处理能力,但存在的最大弊端是电荷分辨率不高。对于中波、短波以及高灵敏度长波红外探测应用来说数字像元的最小电荷分辨率仍然太粗。高灵敏度长波红外探测应用需要分辨的电荷量为数千~—万个电子,中波红外探测需要分辨的电荷量为数百~—千个电子,短波红外探测需要分辨的电荷量为数十~—百个电子。而目前数字像元电路可实现的电荷分辨率大于 10 000 个电子,不能满足大部分要求。

为解决数字像元电荷分辨率不足的问题,可以采

用两步变换的方式,在电荷域进行粗变换,在电压域进行精变换来实现数字像元电荷分辨率的提升^[13-14]。

两步式数字像元的原理很简单,在电荷扣减数字像元的基础上,将第一步变换后的积分电容上的残余电压进行第二步变换,以提高电荷分辨率。假设第二步 ADC 的分辨率为 K bit,根据两步式数字像元的原理,两步式数字像元的电荷分辨率为:

$$Q_{res} = \frac{Q_0}{2^K} \quad (5)$$

因此,合理设计第一步变换的电荷扣减量 Q_0 以及第二步变换的分辨率 K ,可以得到很小的数字像元电荷分辨率。

假设数字像元第一步变换的输出值为 M ,第二步 ADC 的输出值为 N ,则有:

$$\int_0^{T_{int}} i_p(t) dt = (M \cdot \alpha + N) Q_{res} \quad (6)$$

式中: α 为用 Q_{res} 来表达的第一步变换中每次扣减的电荷量。在实际应用中可以通过标定来计算得到每个像元的 α 值。

在电路实现上,可以在像元内完成第二步变换,也可以在列总线传输到像元外进行第二步变换。如图 13 所示为在列总线上进行第二步变换,当积分时间结束后,关断注入晶体管 M_1 ,第一步变换后的残余电压存储在积分电容中,此时通过开关 SW 把比较器接成电压跟随器,将残余电压传输到列总线上,在像元外完成第二次变换。

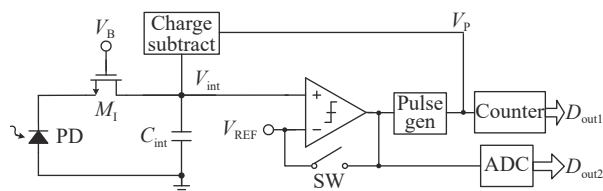


图 13 两步式数字像元结构图

Fig.13 Structure diagram of two-step digital pixel

数字像元读出电路的另一个技术发展趋势是焦面上图像处理技术。因为在像元内就实现了光电信号的数字化,因此,数字像元具有较好的可重构性。例如通过计数器可以实现信号的累加及减法运算,这样就可实现像元内的数字信号处理,如累加、平均、背景扣除以及帧间差读出等处理;通过计数器重构为移位寄存器可以实现信号在像元间的移位传输,可以

实现图像的电子稳像、时间延迟积分以及空间滤波等片上图像处理功能^[15]。

虽然数字像元读出电路具有较大的技术优势,但需要在有限的像元面积内集成较多的元器件。虽然 CMOS 工艺技术的发展为高密度版图集成打下了基础,但高精度模拟电路匹配及噪声相关要求还是需要较大的版图面积实现。所以数字像元读出电路目前及未来一段时间之内还是只能在相对较大的像元间距内实现。大面阵、小像元红外焦平面探测器应用还将以列级 ADC 数字读出电路为主。3 D 堆叠技术将为数字像元在小像元读出电路应用提供可行的技术路线,但由于成本及低温工作等因素,其在红外焦平面探测器领域普遍应用尚需时日。

7 结 论

文中介绍了数字焦平面探测器的发展现状,从信号的角度分析了模拟红外焦平面探测器与数字红外焦平面探测器的区别与技术特点。通过列级 ADC 数字读出电路以及数字像元读出电路各电路模块的详细介绍及分析,分析了各自的技术优势,并给出了未来的发展预期。数字红外焦平面探测器是红外热成像系统的技术发展趋势,将提供更高的探测灵敏度、更高的帧频以及更好的信号质量,同时应用将更为便捷。列级 ADC 数字读出电路将普遍应用于大面阵、小像元红外焦平面探测器,而数字像元读出电路将普遍应用于长波红外焦平面探测器。

参考文献:

- [1] Yao Libin, Chen Nan. Digital IRFPA technology [J]. *Infrared Technology*, 2016, 38(5): 357-366. (in Chinese)
- [2] Focal plane arrays.[EB/OL]. [1994-01-01].<https://www.lockheed-martin.com/en-us/products/focal-plane-arrays.html>.
- [3] Shimon Elkind, Amnon Adin, Itzhak Nevo, et al. Focal plane processor with a digital video output for InSb detectors[C]//Proceedings of SPIE, 2003, 4820: 751-758.
- [4] Gershon G, Albo A, Eylon M, et al. 3 mega-pixel InSb detector with 10 μm pitch[C]//Proceedings of SPIE, 2013, 8704: 870438.
- [5] Gershon G, Avnon E, Brumer M, et al. 10 μm pitch family of InSb and XBN detectors for MWIR imaging [C]//Proceedings of SPIE, 2017, 1017: 101771.
- [6] Reibel Y, Pere-Laperne N, Augey T, et al. Getting small new 10

- μm pixel pitch cooled infrared products [C]//Proceedings of SPIE, 2014, 9070: 907034.
- [7] Zhong Shengyou, Chen Nan, Fan Mingguo, et al. 640 \times 512 digital InGaAs detector assembly [J]. *Infrared and Laser Engineering*, 2020, 49(7): 20190495. (in Chinese)
- [8] Zhang Jiqing, Zhong Shengyou, Li Zhengfen, et al. High frame rate 384 \times 288 long-wave digital infrared focal plane array detector [J]. *Acta Optica Sinica*, 2021, 41(20): 2036001. (in Chinese)
- [9] Kawahito Shoji. Column-parallel ADCs for CMOS image sensors and their FoM-Based evaluations [J]. *IEICE Trans Electron*, 2018, 101(7): 444-456.
- [10] Zhang Jiqing, Li Zhengfen, Zhong Shengyou, et al. A novel data transmission circuit for digital image sensors[C]//Proc of SPIE, 2015, 9522: 95221.
- [11] Brown M G, Baker J, Colonero C, et al. Digital-pixel focal plane array development [C]//Proc of SPIE, 2010, 7608: 76082H.
- [12] Chen Y, Yuan F, Khan G. A new wide dynamic range CMOS pulse-frequency- modulation digital image sensor with in-pixel variable reference voltage[C]//Proc of 51st Midwest Symposium on Circuits and Systems, 2008, 978: 4244.
- [13] Woo D H, Kim C B, Lee H C. Current input extended counting ADC with wide dynamic range for LWIR FPAs [J]. *IEEE Sensors Journal*, 2009, 9(4): 441-448.
- [14] Abbasi S, Galioglu A, Shafique A, et al. A PFM based digital pixel with off-pixel residue measurement for small pitch FPAs [J]. *IEEE Transactions on Circuits and Systems II: Express Briefs*, 2017, 64(8): 877-891.
- [15] Schultz K I, Kelly M W, Baker J J, et al. Digital-pixel focal plane array technology [J]. *Lincoln Laboratory Journal*, 2014, 20(2): 36-51.