

基于 FPGA 的光伏电池板最大功率跟踪

薛继元¹, 冯文林^{2,3}, 杨晓占²

(1. 重庆理工大学 电子信息与自动化学院, 重庆 400054; 2. 重庆理工大学 光电信息学院, 重庆 400054; 3. 时栅传感及先进检测技术重庆市重点实验室, 重庆 400054)

摘要: 在光伏电池板的最大功率跟踪方法中, 扰动观察法是最易于实现的方法, 但要快速、准确地跟踪, 效率不高, 而采用从最大功率点附近开始跟踪的模糊控制步长扰动方法就可以改善这种情况。由于现场可编程门阵列具有成本低、设计灵活的特点, 以 Cyclone II 系列的 EP2C8Q208C8N 控制芯片为核心, 采用先按照要求整体设计控制系统框架, 再将其分成各个小部分逐个实现它们的功能, 最后连接所有经过验证的部分作为整体仿真验证输出结果的思路, 可以实现对最大功率快速、有效的跟踪。

关键词: 最大功率跟踪; 光伏电池板; 现场可编程门阵列

中图分类号: TP273 **文献标志码:** A **文章编号:** 1007-2276(2014)08-2699-05

Maximum power point tracking for photovoltaic panel based on FPGA

Xue Jiyuan¹, Feng Wenlin^{2,3}, Yang Xiaozhan²

(1. Department of Signal and Information Processing, Chongqing University of Technology, Chongqing 400054, China;
2. Department of Applied Physics, Chongqing University of Technology, Chongqing 400054, China;
3. Chongqing Key Laboratory of Time Grating Sensing & Advanced Testing Technology, Chongqing 400054, China)

Abstract: Perturbation & observation is the simplest method in the maximum power point tracking for photovoltaic panel. But the method can not track the Maximum Power Point (MPP) quickly and exactly. This condition can be modified using perturbation & observation method with fuzzy theory deciding the step size. Field Programmable Gate Array (FPGA) has the advantages of low cost and flexible design, so the EP2C8Q208C8N of Cyclone II was chosen to be the core of control system. According to the scheme, after the whole control system was built and the functions of divided parts were accomplished, the entire system that consists of designed parts was simulated to ensure that the design is correct. As can be seen from the results, the MPP is tracked quickly and efficiently in the present designed system.

Key words: MPPT; photovoltaic panel; FPGA

收稿日期: 2013-12-23; 修订日期: 2014-01-25

基金项目: 国家自然科学基金(11104366); 重庆理工大学研究生创新人才项目

作者简介: 薛继元(1987-), 男, 硕士生, 主要从事光电信息检测与处理方面的研究。Email: xuejiyuan0701@163.com

通信作者: 冯文林(1976-), 男, 博士, 教授, 主要从事光电检测与器件方面的研究。Email: wenlinfeng@126.com

0 引言

太阳能是一种清洁、易得的可再生能源。它可以解决化石能源有限、短缺,以及化石能源利用过程产生的环境问题^[1]。将光能转换为电能是其主要的利用方式,而光伏电池板是实现光电转换的基础。但目前存在光电转换效率低的问题。以电池板的输出特性为依据,通过调整其输出电压可以跟踪到电池板的最大功率,从而实现最大效率地利用光伏电池板转换的电能^[2]。目前常用的跟踪太阳能电池板最大功率的方法有恒压法、扰动观察法、电导增量法、模糊跟踪法、粒子群算法、神经网络法等^[3-9]。其中,恒压法是从电池板制造商处得到最大功率点对应的电压值 V_m ,使用时将输出电压恒定在 V_m 处。此种方法最简单,但存在致命的缺点,就是电池板的输出功率随着光照强度和温度的变化而变化,但恒压法的输出电压却始终不变,所以它“跟踪”不了最大功率点。扰动观察法和电导增量法跟踪原理简单,但是跟踪过程不够灵活,不能适时改变跟踪步长,在距最大功率点较远处步长增大,最大功率点附近步长减小,稳定在最大功率点处。模糊跟踪法、粒子群算法和神经网络法可以智能跟踪最大功率点,但是跟踪方法复杂不易于实现^[5-7]。一般的变步长扰动观察法虽然可以改善由于步长过小而跟踪时间长和由于步长过大在最大功率点处震荡甚至跟踪不到最大功率点,但是这样的步长变化太过生硬。采用模糊控制步长的扰动方法能将步长平滑地变化,进行步长的变化判断更加合理。

FPGA(Field Programmable Gate Array)是一种电子设计自动化(Electronic Design Automation,EDA)技术。随着电子技术的不断发展,数字电子智能控制方法已经应用于现代生活、生产的各个方面。因集成度高、处理速度快、成本低等特性,能满足人们的一般需要,可以为人们生活带来诸多方便。基于 FPGA 的信号处理与电子设计可以通过将各个功能单元模块化,使得每个模块清晰地展现出来,大大简化了 FPGA 的设计^[8-9]。面对智能化不断普及的现代生活,为 FPGA 的广泛使用提供了良好基础。

1 光伏电池板最大功率跟踪原理及实现方法

1.1 光伏电池板的最大功率跟踪

太阳能电池板是一种能将光能转换为电能的非

线性电源,它的输出功率随着输出电压的增加先逐渐增加,达到最大功率点后再迅速减小。其输出特性如图 1 所示。

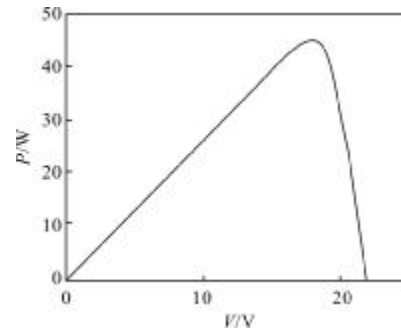


图 1 光伏电池板的输出特性曲线

Fig.1 Output curve of photovoltaic panel

最大功率跟踪(Maximum Power Point Tracking, MPPT) 就是根据电池板的输出特性跟踪输出电压,使其工作在最大功率点处。MPPT 的实现方法有很多种,包括恒压法、扰动观测法、电导增量法、模糊控制法以及粒子群算法等。其中,扰动观测法原理简单,实现操作容易,是工程中选择较多的方法^[10],其工作流程图如图 2 所示。

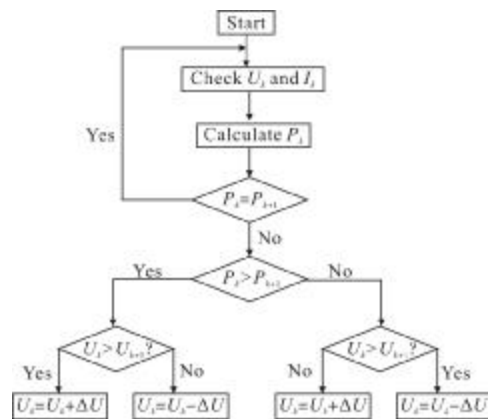


图 2 扰动观察法工作流程图

Fig.2 Processing diagram of Perturbation & Observation

扰动观察法是对光伏电池板的输出电压进行微小改变 ΔU , 然后检测由于电压变化引起的功率变化 ΔP 。如果 $\Delta P < 0$, 则电压应该向扰动的方向继续变化; 如果 $\Delta P > 0$, 则电压应该向扰动的反方向变化,直到电池板输出电压趋于最大功率值对应的电压值点 V_{max} 。如果对 ΔP 的绝对值加以区分,就可以根据其大小对应给出合适的电压变化步长。运用模糊理论方法控制扰动观察法的变化步长就可以实

现上述要求。以 V_{max} 附近值为初始位置开始跟踪的模糊控制步长扰动方法是以扰动观察法为基础, 电池板输出电压的初始值为 V_{max} 附近值, 这样可以减少跟踪到最大功率点的时间。然后通过对扰动前后功率之差的绝对值进行模糊分类, 来给出合适步长, 快速、准确跟踪到最大功率值^[1]。定义两个模糊集合论域 Q 和 D , 分别表示扰动后功率之差绝对值和改进的占空比大小。将 Q 和 D 各自定义为 3 个和 5 个模糊子集。 $Q=\{B_P, M_P, S_P\}$, $D=\{PB, PS, ZO, NS, NB\}$ 。其中, B_P, M_P, S_P 分别表示较大功率差值、较小功率差值、很小功率差值。 PB, PS, ZO, NS, NB 分别表示正方向较大占空比改进、正方向较小占空比改进、占空比不变、负方向较小占空比改进、负方向较大占空比改进。模糊控制规则如表 1 所示。

表 1 模糊控制规则

Tab.1 Fuzzy control rules

D	B_P	M_P
B_P	m=0	PB
PS	ZO	m=1
NB	NS	ZO

表 1 中 m 属于控制方向的标志。 $m=0$ 表示向着正方向扰动, $m=1$ 表示向着负方向扰动。

1.2 MPPT 的实现方法

通过编写 verilog 语言, 在 quartus ii 软件平台上实现设计思路。所采用的 FPGA 控制芯片为 Cyclone II 系列的 EP2C8Q208C8N。Cyclone II 比第一代 Cyclone 器件成本低 30%, 但逻辑容量却大了 3 倍多, 这使得它可以满足更多情况下的大批量应用需求。通过 boost 电路将光伏电池板与蓄电池相连, FPGA 将检测的功率信号处理后产生脉冲宽度调制 (pulse width modulation, pwm) 信号控制开关管关断, pwm 信号的高电平使开关管开通, 低电平使开关管关断。这样可以控制电池板的负载, 使电池板的动态电阻与负载互相匹配。其中电池板输出功率是由 TLC549 的 A/D 转换芯片完成模数转换, 由 A/D 控制模块将转换的数字结果传输给 FPGA 来检测的。整体结构如图 3 所示。

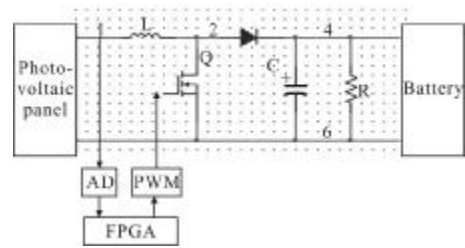


图 3 光伏电池板最大功率跟踪结构图

Fig.3 Structure block about designed MPPT of photovoltaic panel

图中, 最大功率跟踪系统的工作, 首先由 FPGA 控制芯片产生一个很小的 pwm 变化, 加载到开关管形成对电池板输出功率的扰动。再检测扰动前后的功率变化, 将结果经过 A/D 数字化后传送给控制芯片。然后控制芯片对其进行比较和模糊化处理, 将所需调整的 pwm 信号输出给 boost 电路开关管, 使电池板的输出功率向着最大值靠近。

2 控制模块的建立

A/D 转换芯片 TLC549 是 8 位串行输出, 每一个时钟上升沿输出一位, 所以需要建立一个 A/D 控制器, 保证 8 个时钟脉冲后将 A/D 转换后的八位数作为一个整体数字信号输出, 这样才是一次完整的模数转换。还需要对传输给控制器的功率数字信号进行比较, 将比较结果分类作为参考给出适合 pwm 改进的模块。为了调整电池板的负载, 需要有控制 boost 电路开通与关断的高低电平输出模块。将整个设计划分为这 3 种模块就可以满足要求。编写 verilog 代码分别实现对 TLC549 完成 A/D 转换结果的采集控制功能; 对扰动前后的功率值大小比较和对比较结果进行分类的功能; 以及产生扰动脉冲宽度信号和根据扰动前后功率差值对脉冲宽度进行更新的功能。编译完成后生成 3 个模块, 分别为 adc 模块、divider 模块和 pwm 模块。如图 4 所示。

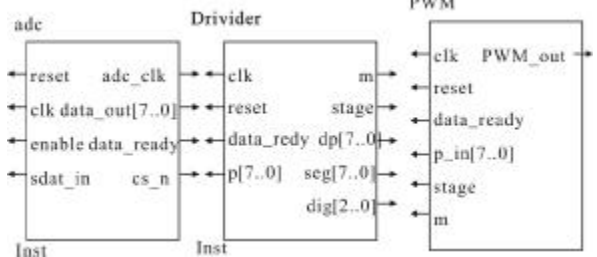


图 4 adc 模块、divider 模块和 pwm 模块

Fig.4 Three modules: adc, divider and pwm

图 4 中,3 个模块的输入端都在对应模块的左边,输出端都在对应模块的右边。adc 模块中 adc_clk 为 TLC549 产生时钟;cs_n 接芯片选择输入端,低电平有效,采样时接高电平,模数转换时接低电平;sdad_in 接 TLC549 芯片的输出端,接收串行输出结果;data_out 是将 sdat_in 的 8 位串行数字信号作为整体输出;data_ready 是完成一次模数转换的标志位。divider 模块中 p 端口接由 data_out 输出的 8 位数字信号;dp 输出扰动前后功率之差的绝对值;m

为功率之差的正负判断,m=0 为正,m=1 为负;seg、dig 接数码管,用来显示跟踪到的最大功率值。pwm 模块中 p_in 接 dp;stage 为区分脉冲宽度扰动和脉冲宽度更新;pwm_out 端口轮流重复输出扰动的脉冲信号和经过判断后需要更新的脉冲信号。3 个模块中 reset 和 clk 都是公用的,其中 clk 所接时钟为 50 MHz。通过仿真验证 3 个模块都达到设计的功能,再将其按要求连接,连接后的整体效果如图 5 所示。

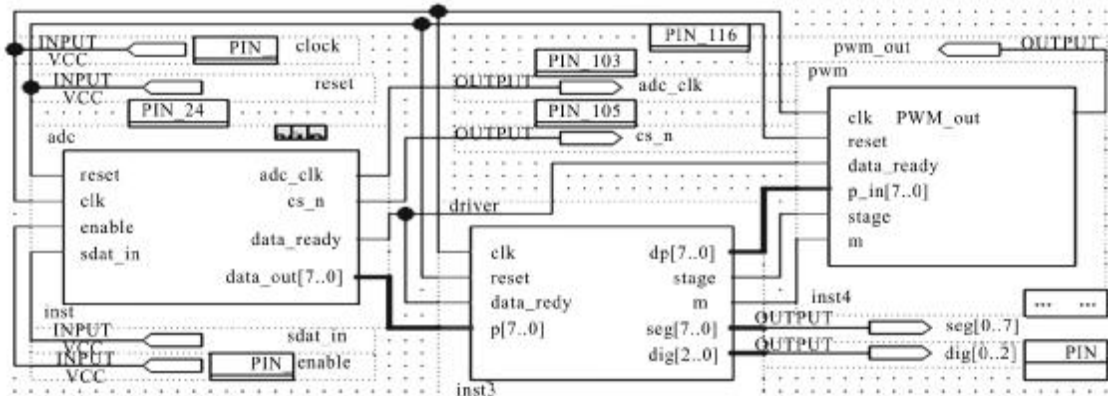


图 5 电池板最大功率跟踪设计图

Fig.5 Designed MPPT map of photovoltaic panel

对整体设计图编译完成后运行 tcl 脚本文件定义管脚,重新编译确保所分配的端口都能正确地接到芯片的指定管脚。编译通过后便可下载到 FPGA 板上进行调试。

3 实验结果

编写 testbench 测试文件,在 modelsim 软件平台对整体设计模块进行功能验证。仿真结果如图 6 所示。



图 6 电池板最大功率跟踪模块仿真结果

Fig.6 Simulated result about MPPT of photovoltaic panel

图 6 中,p_r1 和 p_r2 为扰动前后的电池板输出功率大小。以 data_out 为标志结束一次模数转换和

开始一次功率采样、比较、功率扰动或功率更新。从图中可以看出,pwm_out 先给出一个扰动,此处所给出的扰动是将脉冲宽度增加一个微小值。然后再根据 dp 与 m 的值对 pwm 值进行更新。当然,频率是不变的,改变的只是占空比。图中,由于 m 为 0,pwm_out 向着扰动方向继续改变,所以 pwm_out 脉冲宽度有所增加。

按照电池板的输出特性曲线给设计模块的功率输入一个相似的变化趋势,用所设计的模块对其跟踪,结果如图 7 所示。

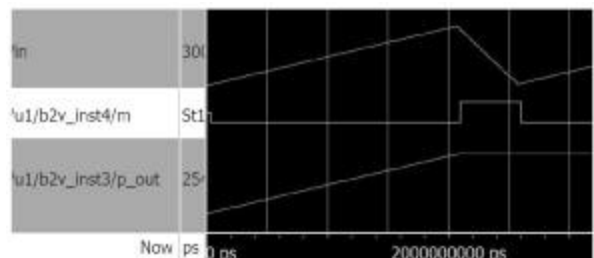


图 7 通过设计模块对电池板的功率跟踪结果

Fig.7 Result of tracking MPP with designed module

图 7 中,in 为功率的输入,p_out 为经过控制器的

处理后,输出跟踪到的最大功率。从图中可以看出,在功率不断变大时, m 为低电平, p_{out} 也就不断增大。当 m 为高电平时也和功率的输入处于下降趋势吻合,此时, p_{out} 选择继续保留跟踪到之前的最大值不变。当功率输入再次处于上升趋势时, m 又回到低电平, p_{out} 继续保留之前跟踪到的最大值,直到发现有输入功率比目前跟踪到的最大功率值大, p_{out} 的值才会被替代。

4 结 论

在整个跟踪控制系统的设计中,对整个设计目标进行了清晰的划分,各个模块都能准确地完成自己的任务。将它们整合后也都能完美配合,没有因各自工作不同而产生时序混乱,也没有发生误判。仿真曲线清晰地呈现了每个信号的变化条件和变化结果,对设计功能的改善有很大帮助。从仿真波形和仿真曲线中可以看出,以 FPGA 为手段,从最大功率附近处为初始位置开始跟踪,可以实现模糊控制步长的扰动观察法,准确快速跟踪到最大功率点。在以后光伏电池板的实际使用中,为其更有效率的利用提供了良好的理论基础。

参考文献:

- [1] Ru Zhanqiang, An Zhiyong, Song Helun, et al. Design and performance analysis of total reflection -type secondary optics in concentrated photovoltaic module [J]. *Infrared and Laser Engineering*, 2011, 40(2): 262-266. (in Chinese)
- [2] Tang Falei, Li Yunqiu, Chen Cheng. Research on output characteristics of photovoltaic cells and MPPT simulation algorithm [J]. *Power Supply Technologies Applications*, 2012, 15(12): 5-9. (in Chinese)
- [3] Gao Yuelin, Ren Zihui. Adaptive particle swarm optimization algorithm with mutation operator [J]. *Computer Engineering*, 2007, 43(25): 43-47. (in Chinese)
- [4] Veerachary M, Senjyu T, Uezato M. Neural -network -based maximum power point tracking of coupled -inductor interleaved -boost -converter -supplied PV system using fuzzy controller [J]. *IEEE Transactions on Industrial Electronics*, 2003, 50(4): 749-758.
- [5] Wang Fei. Analysis and research on single -phase grid -connected photovoltaic system [D]. Hefei: Hefei University of Technology, 2005: 68-72. (in Chinese)
- [6] Chen Guilan, Sun Xiao, Li Ran. Photovoltaic maximum power point tracking control [J]. *Application of Electronic Technique*, 2001, 27(8): 33-35. (in Chinese)
- [7] Khaehintung N, Sirisuk P. Implementation of maximum power point tracking using fuzzy logic controller for solar -powered light -flasher applications[J]. *Midwest Symp Circuits Syst*, 2004(3): 171-174.
- [8] Chen Xinbo, Chen Shiqiong, Chen Xin, et al. Altera FPGA Engineers Handbook [M]. Beijing: Tsinghua University Press, 2012: 1-21. (in Chinese)
- [9] Mellit A, Rezzouk H, Messai A, et al. FPGA -based real time implementation of MPPT -controller for photovoltaic systems [J]. *Renewable Energy*, 2011, 36(5): 1652-1661.
- [10] Sun Yingbo. Research and design of stand -alone solar LED illuminating system [D]. Shangdong: Shangdong University, 2010: 2-19. (in Chinese)
- [11] Huang Keya, You Fengxiang, Li Wenshi. Combination of fuzzy logic control and perturbation & observation used to improve the MPPT performance of photovoltaic system [J]. *Measurement & Control Technology*, 2012, 31(7): 130-135. (in Chinese)