

水面舰艇 8~12 μm 波段红外辐射建模与实验研究

李 伟¹, 邵利民², 李树军³, 周红进¹

- (1. 海军大连舰艇学院 航海系, 辽宁 大连 116018;
2. 海军大连舰艇学院 军事海洋系, 辽宁 大连 116018;
3. 海军大连舰艇学院 海洋测绘系, 辽宁 大连 116018)

摘 要: 为研究舰载红外传感器的有效作用距离, 根据朗伯辐射源的定义和辐射特点, 在对水面舰艇红外辐射特点进行科学分析的基础上, 提出了水面舰艇特定波段、特定方向下的红外辐射功率计算模型。模型充分考虑到了舰艇作为点源与面源的双重属性, 利用相对辐射度表给出了在不同方位的功率计算办法。为了验证模型的有效性, 利用“FLIR”红外热像仪在相应波段进行了成像实验, 结果表明: 根据模型理论计算所得能见距离与实际能见距离吻合较好, 为研究舰载红外传感器在不良气象条件下的工作情况提供了基本依据。

关键词: 水面舰艇; 8~12 μm ; 红外辐射; 建模; 实验研究

中图分类号: P47; TP391.9 **文献标志码:** A **DOI:** 10.3788/IRLA201746.0204001

Modeling and experimental study for 8–12 μm infrared radiation of surface battleships

Li Wei¹, Shao Limin², Li Shujun³, Zhou Hongjin¹

- (1. Navigation Department, Dalian Naval Academy, Dalian 116018, China;
2. Military Ocean Department, Dalian Naval Academy, Dalian 116018, China;
3. Department of Hydrography and Cartography, Dalian Naval Academy, Dalian 116018, China)

Abstract: In order to study the effective working distance for shipboard infrared sensors, according to the definition and features of Lambert radiation source, based on the scientific analysis for surface battleship's infrared radiation, a calculation model was put forward for ship's infrared radiation power on specific band range and on specific direction. The model fully considered the double property, namely being as a point source and simultaneously as a surface source, the power calculation formula was put out under different directions with the help of relative radiation table. In order to validate the model's effectiveness, the "FLIR" infrared imaging equipment was used to carry out the relevant experiment. The results show that the calculated working distance from the model witnesses a good agreement with the experimental results. The model can serve as a basic gauge for studying the working distance of shipboard infrared sensors under bad-weather conditions.

Key words: surface battleships; 8–12 μm ; infrared radiation; modeling; experimental study

收稿日期: 2016-06-07; 修订日期: 2016-07-08

基金项目: 国家自然科学基金(41571441)

作者简介: 李伟(1980-), 男, 讲师, 博士生, 主要从事天文与气象教学方面的研究。Email: apuredrop@163.com

导师简介: 邵利民(1963-), 男, 教授, 博士生导师, 博士, 主要从事气象导航方面的教学研究。Email: shaolm@163.com

0 引言

随着装备制造技术的进步与军舰非战争应用的增加,夜间侦察、被动搜索与跟踪已经成为军舰在新军事环境下的必备功能。近年来,各式舰载红外探测设备竞相亮相,已经成为舰载武器系统不可或缺的一部分。

但是,红外辐射能量在传输过程中会存在一定程度的衰减,水面舰艇作为一类重要的探测目标,红外传感器能否对其感知显示取决于其辐射能量的大小及衰减的强弱,这都依赖于建模和定量计算来解决。

1 辐射源的客观条件与建模需求分析

根据普朗克黑体辐射定律,在人体体温或常温条件下,黑体辐射的光谱辐射度主要分布在 $3\sim 15\ \mu\text{m}$ 波段,因此,大多数军用红外传感器的工作波段均集中于此。水面舰艇在广阔的海洋表面执行各种任务,年平均环境温度可视为 $300\ \text{K}$ 左右,根据维恩定律,峰值波长也集中在中红外区域^[1]。

红外辐射建模必须根据特定红外辐射的具体特点,从接受与发射两方面考虑科学建立。

1.1 舰艇红外辐射的特点

根据红外辐射求解计算的常用办法,当传感器与辐射源的距离大于辐射源直径的 10 倍时,在辐射数值计算上可按照点辐射源进行处理^[2]。在实际计算中,这显然不易进行操作。首先,舰艇作为一个体积庞大结构复杂的实体,很难找到一个合理的点辐射功率进行替代,人们看到的舰艇是一个面辐射源;而且,现代红外探测器都在特定波段内工作,这更加增加了等效替代的难度;其次,由于现代大多数舰艇仍然使用燃油动力,这导致舰艇主甲板上下温差悬殊,红外辐射计算必须进行区别对待和综合考虑。

1.2 红外辐射建模的要求

建模的目的是为了能够真实反映客体并进行高效快捷的计算,根据已有的红外理论体系,模型输出必须考虑以下因素:

1.2.1 最好能够输出平行光束参量

在红外衰减计算的经典理论中,无论是瑞利散射还是米尔散射,其计算的输入量都是平行光束。所以,如果能够使模型的输出为平行光束能量参数,将

可直接使用经典理论进行计算。

1.2.2 最好能够体现不同方位辐射的不同

根据热成像原理,不管使用何种类型的透镜,能否进行成像显示的关键在于入瞳能量的多少。在辐射源状态和物像距离一定的情况下,传感器所能接收到的入瞳辐射能量与物像面积成正比。

由于光波的直线传播特性,从不同角度看水面舰艇的成像面积是不同的,其关系如图 1 所示。

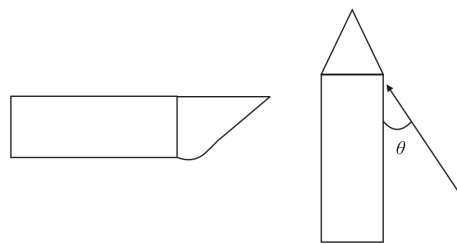


图 1 不同角度的水面舰艇红外成像面积对比

Fig.1 Infrared imaging contrast under different angles

在图 1 中,左侧是从正横方向看舰艇的成像图,假设其成像面积为 S ,则右侧为视线方向与舰艇航向成一夹角 θ ,则成像面积变为 $S\sin\theta$ 。

2 水面舰艇红外辐射的朗伯源模型

事实上,当从不同角度观察舰艇时,并不会感到亮度的明显变化,说明舰艇在可见光范围内是一个漫反射源^[3]。如果用红外仪器检测其在红外波段辐射特性的话,也会发现具有同样的特征。此外,水面舰艇红外辐射面的侧面特征明显,非常适合于作为朗伯(Lambert)源进行处理。

朗伯源的辐射强度分布规律为:

$$I_{\alpha}=I_0\cos\alpha \quad (1)$$

式中: I_0 为表面法线方向的辐射强度; α 为辐射方向与法线方向的夹角; I_{α} 为特定方向的辐射强度值。平面朗伯源向半球空间内辐射的总功率为^[4]:

$$P=\int_{\Omega} I_0 d\Omega \quad (2)$$

式中: $d\Omega$ 为特定辐射方向的立体角。如果引入方位角 φ ,则总功率可由以下积分求得:

$$P=\int_{\varphi} \int_{\alpha} I_0 \cos\alpha \sin\alpha d\alpha d\varphi=\pi I_0 \quad (3)$$

式中: φ 与 α 的积分范围分别为 $0\leq\varphi\leq 2\pi$ 与 $0\leq\alpha\leq\frac{\pi}{2}$,在水面舰艇实例中,朗伯辐射源平面即为水

面舰艇侧面,虽然是竖立的面源,但笔者认为射向海面的辐射大部分被吸收,反射部分功率仅有少量散射到水平方向,公式(3)仍然成立。朗伯源的辐射强度分布见图 2。

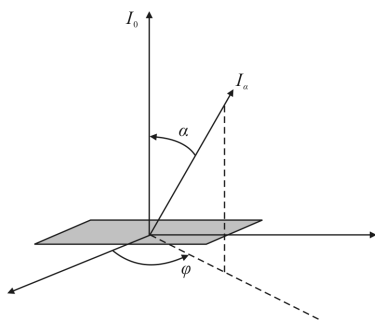


图 2 朗伯源的辐射强度分布

Fig.2 Radiation intensity distribution of Lambert source

2.1 水面舰艇侧面辐射的总功率

普朗克黑体辐射公式统一了维恩公式和瑞利-金斯公式,对于全波段辐射均具有良好的适应性。在特定的温度下,黑体在特定波长 λ 处辐射强度可表示为 $M(\lambda, T)$, 式中 T 为绝对温标。普朗克黑体辐射公式形式非常复杂,为了快速计算,工程上常用相对辐射度表来快速求解。相对辐射度表表示的是某个波段的辐射度在全波段辐射中所占的百分比,定义为:

$$F(\lambda, T) = \frac{\int_0^\lambda M(\lambda, T) d\lambda}{\sigma T^4} \quad (4)$$

式中: σ 为玻耳兹曼常数, 值为 $5.67 \times 10^8 \text{ W} \cdot \text{m}^{-2} \cdot \text{K}^{-4}$, 这样,波段的红外辐射出射度便可以表示为:

$$M_{(\lambda_1 - \lambda_2)} = [F(\lambda_2, T) - F(\lambda_1, T)] \sigma T^4 \quad (5)$$

式中: λ_1, λ_2 分别为所取红外波段的下限与上限波长,然后,整个舰艇侧面波段辐射总功率便可表示为:

$$P = \sum_{i=1}^n M_i S_i \quad (6)$$

式中: M_i 与 S_i 分别表示不同温度区域的波段辐射出射度和面积。

2.2 水面舰艇任意方向辐射的功率

根据公式(1)所示朗伯辐射源特点,舰艇侧面法向(正横方向)辐射的功率为:

$$I_0 = \frac{P}{\pi} \quad (7)$$

则任意成像方向上红外辐射功率可表示为:

$$P_\alpha = \frac{P \cos \alpha}{\pi} \cdot \varepsilon = \frac{P \sin \theta}{\pi} \cdot \varepsilon \quad (8)$$

式中: ε 为舰艇船体发射率。此模型中,由于红外作用距离一般不超过 15 km,故认为传感器与目标连线位于同一水平面之内。

2.3 特定方位和距离的物像功率

在特定距离 R 处,物像功率^[1]为:

$$P_w = P_\alpha \tau \frac{\pi D^2}{4R^2} \quad (9)$$

式中: τ 为光学系统透过率; D 为入射光瞳的直径。事实上,对现代红外成像系统来讲,目标成像面积往往相差不大且对相位不敏感,只要入瞳功率到达一定阈值即意味着成像亮度到达人眼感知条件要求,即可进行成像显示。

3 算例

根据公式(4)~(6),按查表法计算得在 300 K 时黑体辐射的波段出射度为 138 W/m^2 , 在 600 K 时黑体辐射的波段出射度为 1543 W/m^2 , 这两个温度基本能代表主船体和排烟部位的平均温度。

根据参考文献[5],非制冷主流红外镜头的入瞳直径约为 25 mm,参考文献[1]所载舰艇外船体钢板在 300 K 时发射率为 0.44,在 400~600 K 时发射率稳定在 0.38,这样,一般中型驱护舰侧面积约 300 m^2 ,排烟高温部位约 50 m^2 ,则舰艇在 8~12 μm 波段辐射的总功率为 $4.75 \times 10^4 \text{ W}$ 。

根据公式(9),在不考虑衰减且光学系统透过率为 1 的情况下,在一定距离(m)、一定角度($^\circ$)下,物像接收功率为:

$$P_w = \frac{7.42 \sin \theta}{R^2} \times 10^2 \text{ W} \quad (10)$$

在距离 5 000 m 时,传感器接收功率与角度的关系图如图 3 所示^[6]。

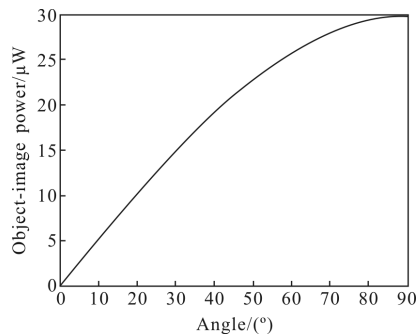


图 3 不同视角下物像接收功率分布图

Fig.3 Different object-image receiving power under different angles

假设传感器对此类面积的可接收显示的最低功率门限为 $10 \mu\text{W}$ ，则视线方向与舰艇航向夹角小于 20° 时将无法进行显影识别。

4 红外成像实验

由于涉密的原因，笔者以同是朗伯辐射源的某气象观测站为目标进行了大量的观测实验。图 4 中 (a)~(c) 分别为在晴朗澄澈、雾、浓雾三种情况下的较为典型的红外成像。观测站距离观测点距离约为 2.1 km ，混凝土建筑物与观测视线方向之间的法向面积约 40 m^2 。

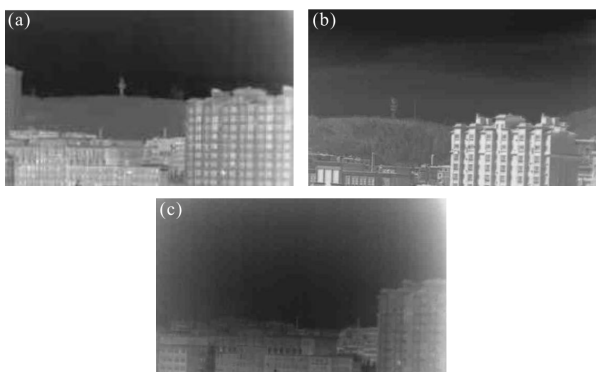


图 4 不同气象条件下红外成像

Fig.4 Infrared imaging under different conditions

以混凝土的发射率为 0.9 计算，在 300 K 左右时，不考虑衰减的 $8\sim 12 \mu\text{m}$ 红外波段入瞳功率约为 $16 \mu\text{W}$ ，经实测，对于同等大小的目标，实验所用“FLIR”红外热像仪入瞳功率到达 $3 \mu\text{W}$ 左右时即可显影，于是可见图 4(a) 的清晰红外成像；在图 4(b) 中，由于受雾衰减的影响，物像隐约可见，亦即入瞳功率在显影所需最小功率附近^[7]，由此可推算，此时不考虑吸收因素的红外能量透射率约为 0.2；当雾的浓度继续增大时，红外辐射能量散射衰减严重，物像无法进行显示，如图 4(c) 所示。

5 结论

从多次实验的结果来看，根据文中模型计算的理论与实际红外设备性能参数之间呈现出了良好的吻合性，可以作为相关量化计算的依据来研究红外辐射能量的衰减问题。这样，海上水面舰艇特定

波段的红外辐射功率便有了较为可靠的数学计算模型，为舰载红外装备在海雾中的性能研究提供了重要的理论根据。

参考文献：

- [1] Wang Haiyan. Infrared Radiation and it's Application [M]. Xi'an: Xidian University Press, 2014. (in Chinese)
王海晏. 红外辐射及应用 [J]. 西安: 西安电子科技大学出版社, 2014.
- [2] Zeng Xiangtong, Zhang Yuzhen, Sun Jiachong, et al. One color contrast enhanced infrared and visible image fusion method [J]. *Infrared and Laser Engineering*, 2015, 44(4): 1198-1204. (in Chinese)
曾祥通, 张玉珍, 孙佳崇, 等. 颜色对比度增强的红外与可见光图像融合方法[J]. 红外与激光工程, 2015, 44(4):1198-1204.
- [3] Zhou Jun. Research on stray light of the infrared detection system[D]. Harbin: Harbin Institute of Technology, 2013. (in Chinese)
周军. 红外目标探测系统的杂散辐射研究[D]. 哈尔滨: 哈尔滨工业大学, 2013.
- [4] Jha A R. Infrared Technology [M]. Beijing: Chemical Industry Press, 2004. (in Chinese)
杰哈 A R. 红外技术应用[M]. 北京: 化学工业出版社, 2004.
- [5] Guo Banghui, Huang Jianbo. Analysis of effections on the precision of temperature measurement using infrared thermal imaging system with the change of object distance and field [J]. *Journal of Changchun University of Science and Technology*, 2011, 34(1): 1238-1244. (in Chinese)
郭帮辉, 黄剑波. 目标距离和视场角变化对红外热像仪测温精度影响的理论分析 [J]. 长春理工大学学报, 2011, 34(1): 1238-1244.
- [6] Liu Yang, Fang Yonghua, Wu Jun, et al. Stray light analysis for a mid-infrared plane grating spectromrter system [J]. *Infrared and Laser Engineering*, 2015, 44(4): 1164-1169. (in Chinese)
刘洋, 方勇华, 吴军, 等. 中红外平面光栅光谱仪系统杂散光分析[J]. 红外与激光工程, 2015, 44(4): 1164-1169.
- [7] Li Bo, Zhao Huaici, Hua Haiyang. Radiation influence research between buildings in IR multispectral simulation[J]. *Infrared and Laser Engineering*, 2014, 43(10): 3222-3226. (in Chinese)
李波, 赵怀慈, 花海洋. 红外多光谱仿真中的建筑物间辐射研究[J]. 红外与激光工程, 2014, 43(10): 3222-3226.