

深空探测遥感相机支撑结构设计

马 聪^{1,2}, 李 威¹, 张远清¹, 李晓波¹, 安明鑫^{1,2}

(1. 中国科学院长春光学精密机械与物理研究所, 吉林 长春 130031;
2. 中国科学院大学, 北京 100049)

摘 要: 支撑结构是连接卫星与相机的关键部件, 在发射和在轨环绕阶段对相机提供保护和空间应用需求。深空探测器发射阶段的振动载荷高达 13 g 甚至更高(地球探测为 8~9 g), 支撑结构既要克服剧烈振动可能造成的相机结构破坏还要保证光学系统的热稳定, 具有较高的设计难度。通过分析不同支座形式的结构特点设计了刚性支座、平动支座两种不同的支座形式, 从刚度和热稳定的均衡性出发将两种支座形式进行了组合设计, 提出了“一个刚性支座+两个平动支座”的设计方案。理论分析与实验验证得到: 该支撑结构的一阶频率为 58 Hz, 远高于整星基础频率, 温降 15 °C 仿真分析结果显示主镜偏转角为 3.66", 次镜及三镜相对主镜最大偏转角为 7.85", 均满足设计要求。振动及热平衡试验表明: 相机各项指标正常。

关键词: 支撑结构; 深空探测; 遥感相机; 平动支座

中图分类号: TP703; V447+.1 **文献标志码:** A **DOI:** 10.3788/IRLA201847.0618004

Design of support structure for deep space detection remote sensing camera

Ma Cong^{1,2}, Li Wei¹, Zhang Yuanqing¹, Li Xiaobo¹, An Mingxin^{1,2}

(1. Changchun Institute of Optics, Fine Mechanics and Physics, Chinese Academy of Sciences, Changchun 130031, China;
2. University of Chinese Academy of Sciences, Beijing 100049, China)

Abstract: The support structure is a key component for connecting satellites and cameras to provide protection and space application requirements for cameras during launch and on-orbit surround stages. The vibration load of the deep space probe is 13 g (that of the earth exploration satellite is 8–9 g). The supporting structure should overcome the damage of the camera structure caused by the violent vibration and the thermal stability of the optical system, which has high design difficulty. In this paper, two different support forms of rigid foot and slider foot were designed by analyzing the structural characteristics of different support forms. The two kinds of support forms were designed from the balance of stiffness and thermal stability. The "A rigid foot+two flat foot" program was eventually adopted. The first-order frequency of the support structure is 58 Hz, which is much higher than that of the satellite base frequency. The simulation results show that the deflection angle of the primary mirror is 3.66", the

收稿日期: 2018-01-12; 修订日期: 2018-02-20

基金项目: 国家重点科技项目(Y3HD1SA130)

作者简介: 马聪(1991-), 男, 硕士生, 主要从事空间遥感器结构设计与分析方面的研究。Email: macong0538@163.com

导师简介: 李威(1970-), 男, 研究员, 硕士生导师, 主要从事空间光学遥感器总体设计的研究。Email: leew2006@ciomp.ac.cn

maximum angle change of second mirror and third mirror relative to primary mirror is 7.85". They all meet the design requirements. Vibration and imaging tests show that the camera is working properly.

Key words: support structure; deep space exploration; remote sensing camera; sliding foot

0 引言

深空探测对人类和地球的意义重大,通过对地外空间的探索,人类可以进一步认识地球的起源和演变,了解星体的形成,有利于提高人类对空间资源的利用,甚至有可能发现地外生命。在过去的几十年里,欧美各国先后发射了 100 多个深空探测器,为深空探测积累了丰富的资料和经验。我国深空探测计划也已经付诸实施,成像观测是探测计划的重点任务,所以深空探测遥感相机的成像质量决定了探测任务的完成效率。然而深空探测的力学和热学环境与地球探测有着较大差异,主要体现在发射阶段的振动载荷与在轨运行阶段的温度载荷变化更加剧烈^[1]。支撑结构是隔离振动与热应力输入的关键结构,为了保证相机在恶劣环境下能够满足系统的精度要求,需要对支撑结构进行新的设计和验证。目前国内外遥感相机支撑的研究方向主要在柔性铰链结构方面,通过对铰链结构柔度和刚度的精密计算进行结构优化。文中抛开柔性铰链结构的约束,从支撑结构形式出发对此深空探测相机支撑结构进行全新设计,针对超高振动载荷环境提出了“一个刚性支座+两个平动支座”的高刚度深空探测相机支撑方案,并设计了一种新型平动支座兼顾了相机的热稳定性。

1 自由度约束与释放

1.1 自由度分析

支撑结构的首要任务是保证相机的正确安装与定位,相机与探测器平台之间不能存在欠定位、过约束等问题。在相机正确定位的基础上再进一步设计以满足支撑结构的各项技术指标,即刚度和热适应性要求。

传统的自由度计算公式为:

$$f=3n-(2P_l+P_h-p)-P_1 \quad (1)$$

式中: n 为构件数目; P_l 为低副数目; P_h 为高副数目;

p 为虚约束; P_1 为局部自由度。刚性支座以及滑块支座的导轨结构与探测器平台固连视为一个构件,滑块支座的滑块结构与相机底部相连,所以构件数目为 2。刚性支座、滑块支座与相机安装面均为面接触,属于低副接触,且不存在虚约束及局部自由度,计算可得相机——支撑结构系统的自由度 $f=0$,三点面接触支撑方案可以实现相机的完全定位。

相机通过螺栓安装于支撑结构上,所以可以假设相机与各支座安装面始终压紧,相机与支撑结构处于完全接触状态,如图 1 所示,支座 1 限制相机沿 Z 向的移动,支座 2 的导轨滑块结构能够约束相机沿 Y 向的移动,并与支座 1 共同作用限制相机绕 Y、Z 轴的转动,支座 3 限制沿 X 方向的移动,与支座 1 共同限制绕 X 轴的转动,由此可见,三支座共同实现了相机的静定支撑^[2],自由度分析结果同理论计算结果相符。

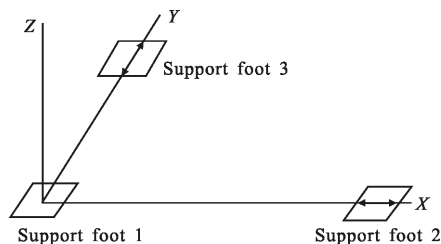


图 1 三支座定位示意图

Fig.1 Schematic diagram of three support feet

1.2 自由度释放结构设计原理

空间遥感相机在太空环境工作时,探测器舱板温度变化大,引起的热应力和热变形通过支撑结构传递到相机会导致光学系统误差增大,成像质量下降,所以支撑结构设计时要考虑热应力释放问题,通过解除变形方向的自由度约束可以有效地对热应力进行释放。

目前地球遥感相机应用最多的自由度释放结构是柔性铰链结构^[3]。这种支撑结构依靠柔性铰链原理进行设计,图 2 是简单的柔性铰链结构示意图,典

型的柔性铰链通过薄片结构的微小弹性变形实现小范围内的位移及偏转。但是柔性薄片大大牺牲了结构的刚度强度,高负载大振动条件下的可靠性低,深空探测发射阶段振动载荷高达 15 g^[10],高刚度柔性铰链的设计难度较大,此种结构不适用于深空探测相机。



图 2 典型柔性铰链结构

Fig.2 Typical flexible hinge structure

自由度释放方式除弯曲扭转还有平移运动的形式,利用导轨滑块平移运动,可以在保证结构刚度的前提下实现单方向自由度释放^[7],所以将导轨滑块应用到支座结构设计中。支座分为两部分(如图 3 所示),上部相当于滑块,与相机相连,下部为导轨与探测器平台连接,探测器平台的热应力和热变形通过此支座的平移运动释放。该支座结构设计简单,可靠性高,适用于振动载荷巨大的深空探测相机安装。

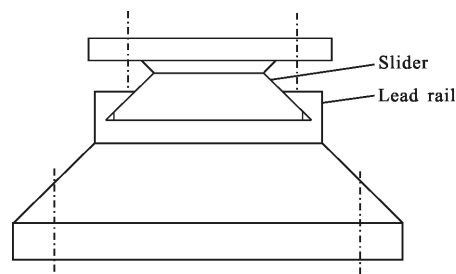


图 3 平动支座结构示意图

Fig.3 Schematic diagram of translational motion support structure

2 支撑结构设计

2.1 支座结构设计

根据确定的设计方案,需要对刚性支座和平动支座进行具体的设计。设计内容包括材料选择,模型构建和结构轻量化优化。

支座上下两部分分别采用了 TC4 和 T800 材料,考虑到支座与探测器平台安装面热传递最为集中,所以支座下部采用超低热传递率的 T800 碳纤维材料^[6],同时 T800 材料的低密度特性也可有效降低结构质量。支座上部导轨滑块结构使用高耐磨性高比刚度综合性能优异的 TC4^[8],如表 1 所示。

表 1 结构材料各项力、热性能指标

Tab.1 Mechanical and thermal properties of structural materials index

Material	Code	$\rho/t \cdot \text{mm}^{-3}$	E/MPa	$\alpha/^\circ\text{C}$	σ_b/MPa	$\lambda/\text{mW} \cdot (\text{mm} \cdot ^\circ\text{C})^{-1}$	μ
Titanium alloy	TC4	4.44×10^{-9}	109 000	8.9×10^{-6}	877.1	6.8	0.34
Carbon fiber	T800	1.6×10^{-9}	70 000	-	-	2	0.28

应用 UG 对支座结构进行了设计建模,得到了刚性支座和平动支座的三维模型,如图 4、5 所示。考虑可加工性,刚性支座采用上下分体结构^[5],通过螺栓连接。平动支座导轨滑块结构加工精度高,也采用了分体结构,便于加工装配。

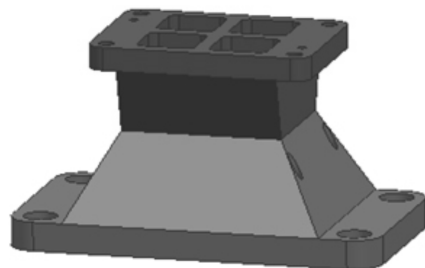


图 4 刚性支座

Fig.4 Rigid support structure

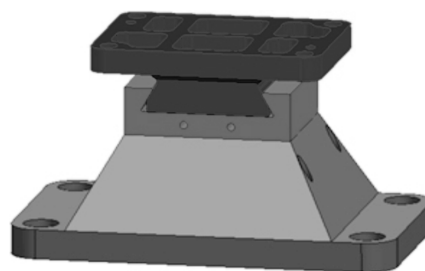


图 5 平动支座

Fig.5 Translational motion support structure

相对于柔性铰链结构,刚性支座和平动支座质量大,深空探测的单位质量发射成本远高于地球卫星^[4],所以支座结构需要进一步的轻量化优化。碳纤维底座的低剪切强度特点要求在轻量化的同时要保证结构强度。将支座设计为壳体结构,并在腔内布置

一定厚度的相互正交的肋板^[1]如图 6 所示。这种设计大幅降低了结构质量并且将对强度的削弱控制在设计要求之内。

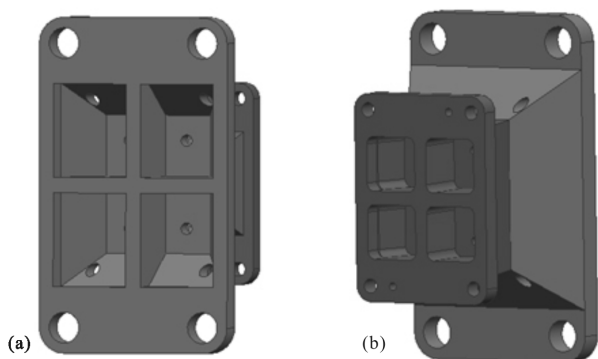


图 6 轻量化优化的支座内部结构

Fig.6 Light weight design of support structure

2.2 支座布局设计

一个平动支座只能释放一个方向的移动自由度，但是探测器平台的热变形方向可能是安装平面上的任意方向，考虑任意方向的热变形量可以正交分解为 X、Y 两个分量，采用两个平动支座正交分布的布局，即 L 型布局，拐点处为刚性支座。由 UG 软件测量得到相机主体的质心坐标，使其与以三支座为顶点的三角形重心重合，最终确定三支座准确的布局，如图 7 所示。

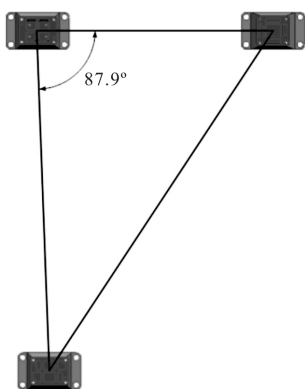


图 7 支座布局示意图

Fig.7 Support structure layout diagram

3 仿真分析

应用 Hypermesh 与 Patran/Nastran 软件对相机整机模态、频率响应和光学系统热变形进行了有限元仿真，全面地考察结构设计的合理性。

3.1 模态分析

相机结构先行件同探测器平台连接后的振动试验显示其系统基频为 34 Hz，要求相机与支撑结构一阶频率大于系统基频并尽量远离。首先在 Hypermesh 中完成了整机的有限元建模，相机与支撑结构有限元模型如图 8 所示。将有限元模型导入 Patran/Nastran 完成模态分析，由于相机结构复杂，工装板质量远大于相机质量，分析结果中的 mode1 模态并非有效模态，所以在模态分析结果后处理中采用了有效质量参与因子筛选方法，要求相机参与质量 > 10% 为有效模态，得到 mode33、mode142、mode35 分别为相机 X、Y、Z 方向的一阶有效模态，相机 Z 向一阶振型如图 9 所示。仿真分析结果见表 2。分析结果

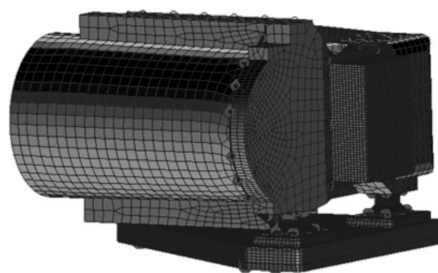


图 8 相机与支撑结构有限元模型

Fig.8 Camera and support structure finite element model

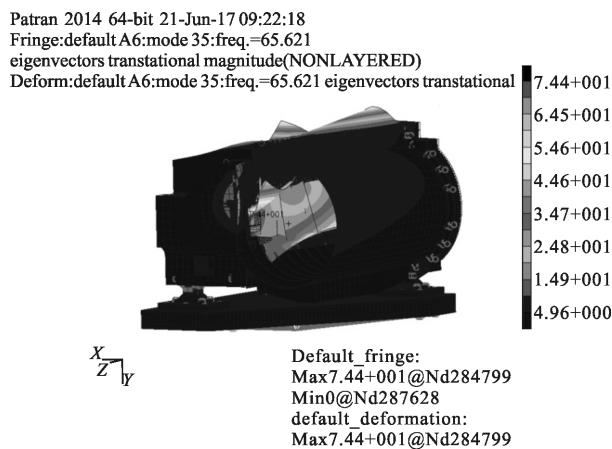


图 9 相机 Z 向一阶振型

Fig.9 Base frequency model of the camera in the Z direction

表 2 模态分析与振动试验结果

Tab.2 Modal analysis and vibration test results

Vibration direction	Base frequency/Hz	
	Simulation results	Test results
X	64.2	58.2
Y	196	214.8
Z	65.6	61.7

显示相机各向一阶频率均远高于 34 Hz, 满足系统基频设计要求, 说明该支撑结构具有较好的结构刚度。

3.2 频率响应分析

对相机有限元模型施加单一方向的正弦和随机加速度载荷以模拟在振动输入条件下的结构性能。正弦振动 X、Y、Z 各向加速度载荷分别为 1.87、3.33、1.33 g, 随机振动 20~100 Hz 分频斜率为 +6 dB/oct, 100~1 500 Hz 功率谱密度 0.005 2 g²/Hz, 1 500~2 000 Hz 分频斜率为 -12 dB/oct, 总均方根加速度为 3。仿真分析得到正弦振动的加速度响应和随机振动的功率谱密度与均方根加速度响应, 分析结果如表 3 所示。

表 3 频率响应分析结果

Tab.3 Frequency response simulation analysis results

Vibration direction	Sine vibration		Random vibration		
	Max acceleration response/g	Multiple	Max PSD response /g ² ·Hz ⁻¹	Root mean square ACC response/g	Multiple
X	9.76	5.22	5.527	10.78	3.88
Y	7.86	2.36	24.24	21.48	8.06
Z	10.17	7.65	1.783	7.06	4.40

从分析结果可知相机平动支撑结构安装状态下, 相机整机在各振动环境中的加速度响应放大倍率均低于 10 倍, 达到设计要求。

3.3 热稳定性分析

相机采用的光学系统为离轴三反系统, 一般将各反射镜的倾角变化作为评定光学系统热稳定性的主要指标, 这里设 θ 为反射镜相对自身的角度变化, $\Delta\theta$ 为以主镜为基准的倾角变化。在相机与探测器接口最大温差 15 °C 条件下, 要求主镜 $\theta < 10''$, 次镜和三镜 $\Delta\theta < 15''$ 。

去除相机蒙皮结构, 以便于观察各反射镜背部平面角度变化, 在 Patran 中定义温降 15 °C 温度载荷, 测量各反射镜背部平面的倾角变化, 仿真位移云图如图 10 所示, 将各反射镜背部平面节点位移数据导入面形计算程序, 得到各平面角度变化, 结果见表 4, 可见主镜最大偏转角为 3.66'', 次镜相对于主镜偏角 7.85'', 均优于设计要求。

Patran 2012 64-bit 28-Jun-17 14:09:51
 Fringe:fre-mode A1:mode 35:freq.=90.781
 eigenvectors transtational magnitude(NONLAYERED)
 Deform:fre-mode A1:mode 35:freq.=90.781 eigenvectors transtational

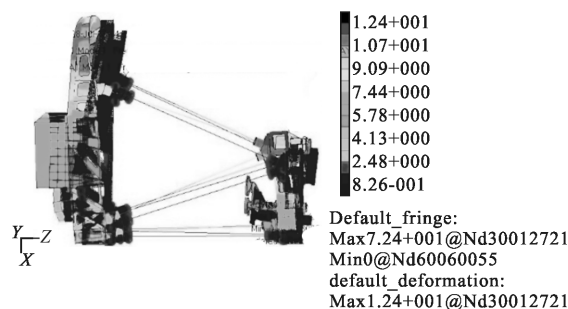


图 10 热稳定分析位移云图

Fig.10 Thermal stability analysis results

表 4 热稳定分析结果

Tab.4 Thermal stability analysis results

	Angle change/(")	
	θ	$\Delta\theta$
Primary mirror	3.66	0
Secondary mirror	11.51	7.85
Third mirror	0.68	-2.98

4 试验验证

将支撑结构与相机安装连接, 以铝工装板代替探测器安装平台, 在 9 t 电磁振动台(型号:V964)上进行 X、Y、Z 方向振动试验, 试验测得相机各向基频见表 2, 试验结果与仿真分析计算结果最大误差为 9.35%, 小于 10%, 验证了仿真分析的正确性。

X、Y、Z 方向正弦振动试验得到最大响应加速度放大倍率分别为 4.62、1.77、6.60, 随机振动试验最大功率谱密度均方根加速度响应放大倍率分别为 3.59、7.85、3.8, 放大倍率均小于 10, 说明相机与支撑结构能够很好地适应各种振动环境, 具有良好的动力学性能。

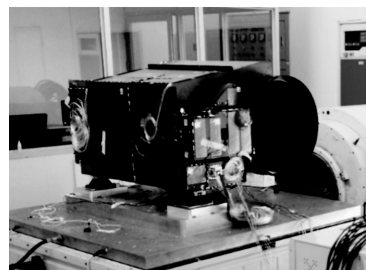


图 11 振动试验

Fig.11 Vibration test



图 12 平动支座实验照片

Fig.12 Translational motion support structure experimental photograph

5 结 论

文中利用平移运动释放自由度原理设计了一种适用于剧烈振动环境的遥感相机安装支座。此支座具备良好的热稳定性能,有效隔离了卫星平台的热应力输入,将此支座同刚性支座配合使用,合理布局,使相机支撑结构获得了优秀的结构刚度,保证了剧烈振动环境下的可靠性。

“一个刚性支座+两个平动支座”只是多种组合方案中的一种,组合方案的设计思路应用广泛,通过对支脚数量、布局、形式等参数的灵活设计可以适用于各种形式的航天载荷,为今后深空探测仪器的支撑结构设计提供了一定的思路参考。

参 考 文 献:

- [1] Wang Kejun, Dong Jihong, Xuan Ming, et al. Composite support structure for large aperture reflector of space remote sensor[J]. *Optical and Precision Engineering*, 2016, 24(7): 1719-1730. (in Chinese)
王克军,董吉洪,宣明,等.空间遥感器大口径反射镜的复合支撑结构[J].*光学精密工程*,2016, 24(7): 1719-1730.
- [2] Zhang Lihao. Research on kinematic support of space remote sensors [J]. *China Science and Technology Information*, 2015(24): 33, 53-55. (in Chinese)
张立浩.空间遥感器的运动学支撑研究 [J].*中国科技信息*, 2015(24): 33, 53-55.
- [3] Liu Qiang. Research on the bottom support structure of the extra-wide coverage remote sensor[D]. Changchun: Graduate School of Chinese Academy of Sciences, 2013. (in Chinese)
刘强.超宽覆盖空间遥感器底部支撑结构的研究 [D].长春:中国科学院研究生院,2013.
- [4] Li Bingqiang, He Xin, Yuan Tao. Design and analysis of kinematic support schemes for space optical remote sensors [J]. *Optical Instruments*, 2013, 35(1):54-59. (in Chinese)
李炳强,何欣,袁涛.空间光学遥感器运动学支撑方案设计与分析[J].*光学仪器*, 2013, 35(1): 54-59.
- [5] Xin Hongwei, Guan Yingjun, Chai Fangmao. Off-axis space remote sensor main support structure design [J]. *Optics and Precision Engineering*, 2012, 20(6):1257-1264. (in Chinese)
辛宏伟,关英俊,柴方茂.离轴空间遥感器主支撑结构设计[J].*光学精密工程*, 2012, 20(6): 1257-1264.
- [6] Yu Shanmeng, Liu Ju, Yang Jinsong, et al. Thermal design and simulation of off-axis space optical remote sensor [J]. *Infrared and Laser Engineering*, 2011, 40 (8): 1521-1525. (in Chinese)
于善猛,刘巨,杨近松,等.离轴式空间光学遥感器的热设计与仿真[J].*红外与激光工程*, 2011, 40(8): 1521-1525.
- [7] Gao Minghui, Zheng Yuquan, Guo Wancun. Hyperspectral and high resolution Carbon Dioxide detector mount structure design [J]. *Infrared and Laser Engineering*, 2014, 43(12): 3973-3976. (in Chinese)
高明辉,郑玉权,郭万存.高光谱与高分辨率CO₂探测仪安装座结构设计[J].*红外与激光工程*, 2014, 43(12): 3973-3976.
- [8] Zhang Junqiang, Dong Deyi, Yan Changxiang. Space spectrometer body support method [J]. *Optics and Precision Engineering*, 2009, 17(10): 2450-2455. (in Chinese)
张军强,董得义,颜昌翔.空间成像光谱仪的主体支撑方式[J].*光学精密工程*, 2009, 17(10): 2450-2455.
- [9] Wang Wei, Dong Jihong, Meng Qingyu. Mars exploration visible light remote sensing camera development status and trend[J]. *China Optics*, 2014, 7(2): 208-214. (in Chinese)
王维,董吉洪,孟庆宇.火星探测可见光遥感相机的发展现状与趋势[J].*中国光学*, 2014, 7(2): 208-214.
- [10] Mike Cutter, Philip Davies, Adam Baker, et al. A high performance EO small satellite platform & optical sensor suite[C]//IEEE, 2007: 3851-3854.