

高速PWM单粒子瞬态效应脉冲激光模拟试验研究

安恒 李得天 文轩 张晨光 王 马奎安 李存惠 薛玉雄 杨生胜 曹洲

Simulation test study of single event transient effect for high speed PWM with pulse laser

An Heng, Li Detian, Wen Xuan, Zhang Chenguang, Wang Yi, Ma Kuian, Li Cunhui, Xue Yuxiong, Yang Shengsheng, Cao Zhou

在线阅读 View online: <https://doi.org/10.3788/IRLA20190533>

您可能感兴趣的其他文章

Articles you may be interested in

SiGeBiCMOS线性器件脉冲激光单粒子瞬态效应研究

Investigation of single event transients on SiGe BiCMOS linear devices with pulsed laser

红外与激光工程. 2019, 48(3): 320001–0320001(7) <https://doi.org/10.3788/IRLA201948.0320001>

FT-CCD的纳秒脉冲激光毁伤效应

Effect of FT-CCD damaged by nanosecond pulse laser

红外与激光工程. 2017, 46(10): 1003001–1003001(5) <https://doi.org/10.3788/IRLA201746.1003001>

脉冲激光辐照CMOS相机的图像中断现象及机理

Image interrupt effect and mechanism of pulse laser irradiated CMOS camera

红外与激光工程. 2019, 48(3): 306002–0306002(6) <https://doi.org/10.3788/IRLA201948.0306002>

线阵碲镉汞探测器对纳秒脉冲激光的反常响应规律及机理

Abnormal response law and mechanism of linear array HgCdTe detector irradiated by nanosecond pulse laser

红外与激光工程. 2017, 46(10): 1003003–1003003(7) <https://doi.org/10.3788/IRLA201748.1003003>

光纤饱和吸收体掺镱全光纤化激光器

Yb-doped all-fiber laser based on fiber saturable absorber

红外与激光工程. 2020, 49(6): 20190382–1–20190382–6 <https://doi.org/10.3788/IRLA20190382>

不同制式脉冲激光冲量耦合效应研究

Study on impulse coupling effects of different mode pulsed laser

红外与激光工程. 2019, 48(8): 805004–0805004(8) <https://doi.org/10.3788/IRLA201948.0805004>

高速 PWM 单粒子瞬态效应脉冲激光模拟试验研究

安 恒¹, 李得天^{1*}, 文 轩¹, 张晨光¹, 王 鷗¹, 马奎安², 李存惠¹, 薛玉雄¹, 杨生胜¹, 曹 洲¹

- (1. 兰州空间技术物理研究所 真空技术与物理重点实验室
空间环境材料行为与评价重点实验室, 甘肃 兰州 730000;
2. 中国空间技术研究院西安分院, 陕西 西安 710000)

摘 要: 利用脉冲激光验证高速脉宽调制控制器 (Pulse Width Modulator, PWM) 单粒子瞬态效应的敏感性和防护设计。试验中, 通过改变脉冲激光能量, 逐步扫描 PWM 控制器电路, 确定了诱发单粒子瞬态效应的激光能量阈值和敏感区域。通过改变 PWM 控制器软启动配置电路设计, 验证了防护电路设计的合理性, 为卫星电源子系统的单粒子瞬态效应防护设计提供技术参考。

关键词: 脉宽调制控制器; 单粒子效应; 单粒子瞬态; 脉冲激光; 防护验证
中图分类号: TL99 文献标志码: A DOI: 10.3788/IRLA20190533

Simulation test study of single event transient effect for high speed PWM with pulse laser

An Heng¹, Li Detian^{1*}, Wen Xuan¹, Zhang Chenguang¹, Wang Yi¹, Ma Kuian²,
Li Cunhui¹, Xue Yuxiong¹, Yang Shengsheng¹, Cao Zhou¹

- (1. National Key Laboratory of Materials Behavior and Evaluation Technology in Space Environment, Lanzhou Institute of Physics, Science and Technology on Vacuum Technology and Physics Laboratory, Lanzhou 730000, China;
2. China Academy of Space Technology, Xi'an 710000, China)

Abstract: Sensibility and protective design of single event transient effect for Pulse Width Modulator(PWM) was validated by pulse laser. During test, by changing the energy of the pulse laser and scanning the PWM circuit step by step, the energy threshold of the pulse laser and the sensitive region of PWM induced single event transient effect were determined. By changing the soft start configuration circuit design of PWM, the rationality of the protection circuit design was verified, which provided a technical reference for the single event transient protection design of satellite power subsystems.

Key words: pulse width modulator; single event effect; single event transient; pulse laser; protection validation

收稿日期: 2019-12-06; 修订日期: 2020-01-06

作者简介: 安恒 (1982-), 男, 高级工程师, 硕士, 主要从事空间环境辐射效应及有效载荷技术方面的研究。Email: ahllbl@126.com

通讯作者: 李得天 (1966-), 男, 研究员, 博士, 主要从事空间环境辐射效应及有效载荷技术方面的研究。Email: lidetian@hotmail.com

0 引言

卫星电源子系统的在轨故障表明, 电源系统的脉宽调制器 (Pulse Width Modulators, PWM) 在空间飞行期间出现了严重的单粒子效应 (Single Event Effect, SEE)。近年来, NASA、ESA 针对 PWM 的单粒子效应敏感性利用重离子试验开展了大量的研究工作, 以确认 PWM 单粒子效应的诱发原因及机理^[1-3], 研究表明重离子诱发软错误的 LET 阈值为 10 MeV/mg/cm², 软错误截面约为 1E-3 cm²。发生单粒子锁定的 LET 阈值为 64.8 MeV/(mg·cm²)。但由于 PWM 控制器内部设计的固有反馈回路, 以及重离子试验中束流的多离子同时辐照特性, 很难明确地指出 PWM 单粒子效应发生的具体位置^[4,5]。脉冲激光因其易控制、操作简便等优点成为电子器件单粒子效应研究的一种新方法、新手段, 尤其在研究电子器件单粒子瞬态 (Single Event Transient, SET) 效应方面优势更加明显^[6-7]。近年来, 以 UC1825A 为代表的高工作频率脉宽调制器成为国外研究的热点, 尤其是 NASA 连续多年对其的单粒子效应进行了持续跟踪研究。因此, 文中针对卫星电源系统常用的高速脉宽调制器 (UC1825A), 利用脉冲激光进行了单粒子瞬态敏感性及防护设计验证试验研究, 定性分析了高速脉宽调制器件的单粒子效应敏感区域, 确定了 UC1825A 发生单粒子瞬态效应的能量阈值, 并从电路设计级验证了单粒子瞬态效

应防护措施的合理性。

1 试验设计

1.1 实验设备

激光器产生波长为 1 064 nm 的激光, 脉宽为 25 ps。经聚焦单元聚焦后, 辐照在被测器件 (Device Under Test, DUT) 的激光光斑直径为 2.5 μm。脉冲激光试验设备如图 1 所示。

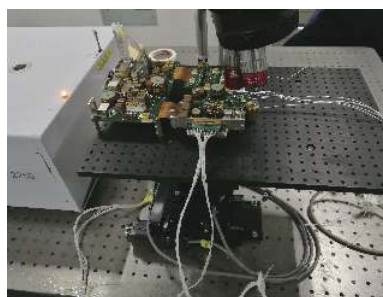


图 1 脉冲激光试验设备

Fig.1 Pulse laser test facility

1.2 试验器件

试验器件为星用电源模块上用的高速脉宽调制器 (TI PWM UC1825A), 其测试电路如图 2 所示。

试验中被检测参数如表 1 所示。

由于脉冲激光在介质中的射程很短, DUT 的晶圆外层是塑封材料, 且晶圆正面覆有金属导线层, 脉冲

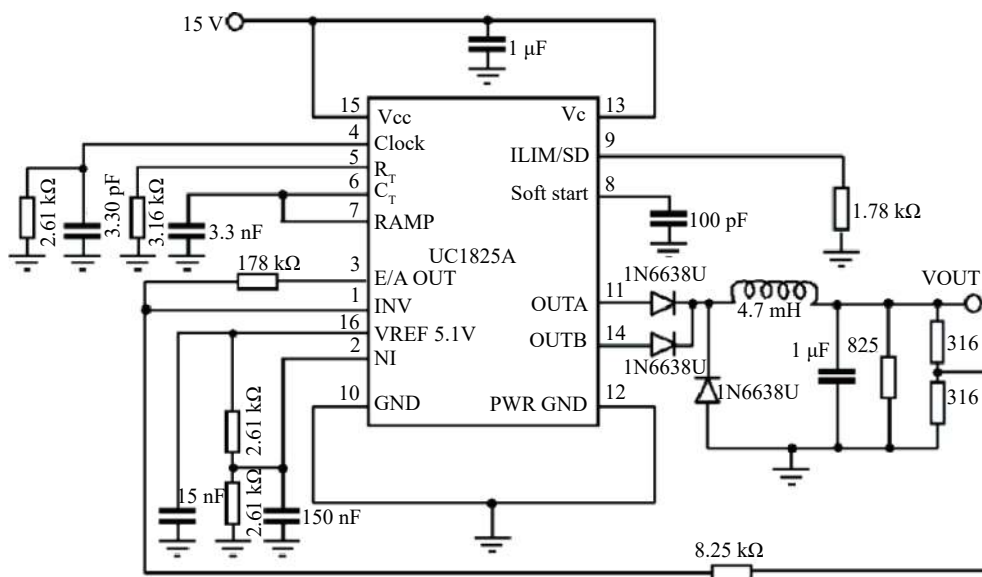


图 2 PWM UC1825A 测试电路原理图

Fig.2 Test schematic diagram of PWM UC1825A

表 1 PWM UC1825A 检测信号参数

Tab.1 Parameters of PWM 1825A for test

Signal pin	Performance description
Vcc	Device power supply
SS	Soft start port
Aout	PWM clock output
Bout	PWM clock output

激光无法穿透这些介质层而到达内部有源区,因此试验前对样品进行了开盖处理^[8]。

1.3 动态测试

试验中,利用设计的测试系统,实时动态检测被测 UC1825A 芯片的电源引脚、PWM 时钟输出引起的信号。UC1825A 芯片的内部原理框图如图 3 所示。

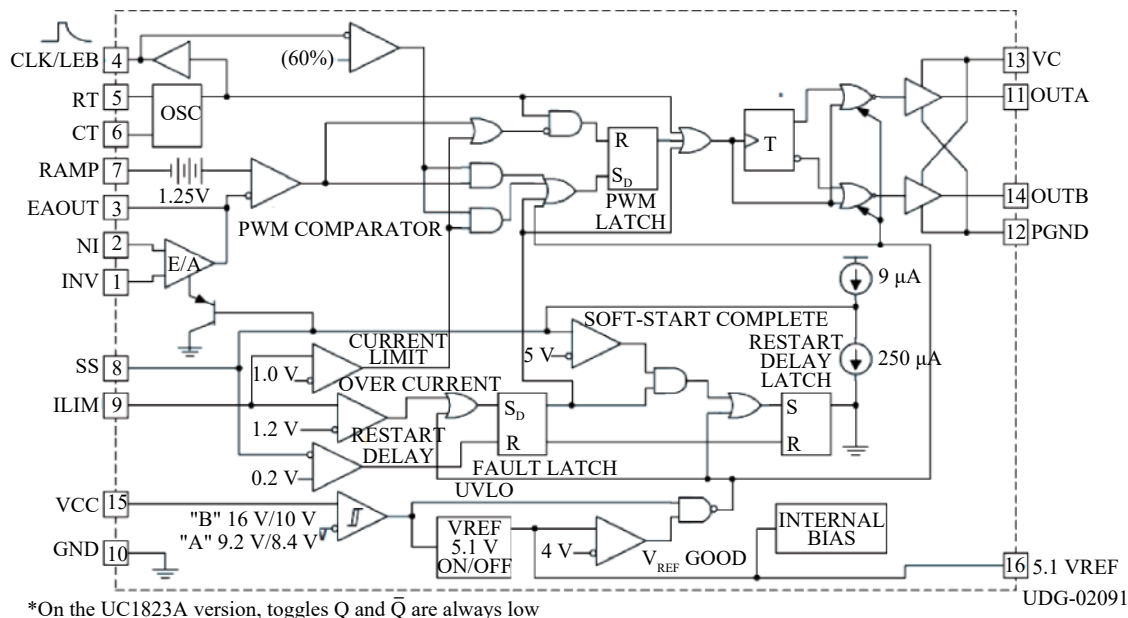


图 3 PWM UC1825A 原理框图

Fig.3 Schematic diagram of PWM UC1825A

通过其原理框图可以发现,在 UC1825A 芯片内部,存在 RESTART DELAY LATCH 锁存器,此锁存器为自动重启延迟锁存器,为数字逻辑电路,其作用体现在软启动过程中,在采样软启动 SS 端电容电压进行置位或复位,当 SS 端电容超过 5 V 时,如果 FAULT LATCH 锁存器存在 Q 端高电平跳变,则 RESTART DELAY LATCH 锁存器输出置位,内部恒流源以 250 μA 电流对 SS 端电容进行放电;当 SS 端电容电压低于 0.2 V 时,内部复位电路会使 FAULT LATCH 锁存器的 Q 端输出高电平跳变,此时,RESTART DELAY LATCH 锁存器会复位,内部恒流源以 9 μA 电流对 SS 端电容进行充电。

当电源完成软启动正常工作时,其 SS 端电容电压为高于 5 V 的电压,此时,如果 FAULT LATCH 锁存器的 Q 端输出高电平跳变,则 SS 端电容将从 5 V 电压进行放电至 0.2 V 后充电,完成重新启动工作。根

据芯片的设计,FAULT LATCH 锁存器 Q 端输出跳高的原因是 9 引脚 ILIM 端电压跳高超过 1.2 V,此时发生过流保护,导致电源进行软启动工作。

在设计中,软启动电容为 100 nF,软启动时间为 55 ms,由于电源芯片 UC1825A 的供电采用变换器输出自持供电,所以软启动 SS 端电容放电重启会导致芯片的自持供电低于芯片的欠压保护阈值,导致电源整机关机。

1.4 背面辐照技术

由于器件正面覆盖金属层,激光无法直接穿透金属层,导致正面辐照时激光很难到达有源区,无法有效触发单粒子效应。图 4 所示为激光从器件衬底入射(背面辐照)方法的示意图,可使激光穿透器件背面的硅衬底而到达器件内部有源区^[9-10]。

在脉冲激光单粒子效应背辐照试验中,一般使激光聚焦在被测器件衬底表面,但由于硅材料的折射

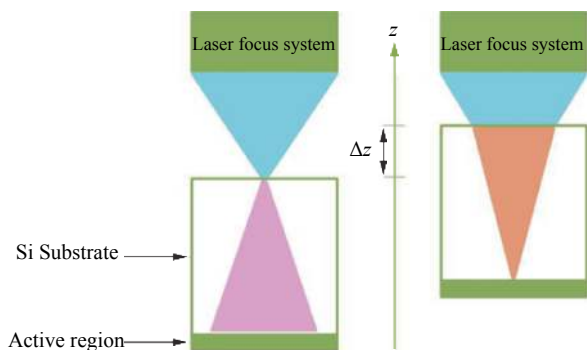


图 4 激光聚焦平面调节示意图

Fig.4 Adjustment diagram of laser focus plane

作用,激光经过衬底到达器件有源区时束斑面积将显著增大。束斑尺寸可由下式计算:

$$\omega_z = \omega_0 \sqrt{1 + (z/z_0)^2} \quad (1)$$

$$z_0 = \pi n \omega_0^2 / \lambda \quad (2)$$

式中: ω_z 为到达器件有源区后的束斑半径; ω_0 为入射激光束斑半径; z 为激光传播距离,即衬底厚度; n 为硅的折射率,取 3.51; z_0 为共焦长度; λ 为激光波长。文中实验所用脉冲激光波长为 1 064 nm,光斑直径 2.5 μm ,待测芯片衬底经减薄后剩余约 100 μm ,通过计算可得到达有源区的束斑半径约为 4.6 μm 。束斑尺寸的增大将显著降低脉冲激光沉积在器件敏感节点的能量,因此,试验中通过提高待测器件衬底表面在 z 轴上的位置,使脉冲激光经过衬底折射后再聚焦于被测器件的有源区,如图 4 所示。

1.5 脉宽调制器单粒子效应失效模式及表征

脉宽调制器单粒子效应失效模式主要包括输出频率异常和输出占空比异常。发生输出频率异常的主要原因有:(1)单个高能粒子入射到脉宽调制器的参考电压模块,引起参考电压发生波动,使得输出脉冲出现长时间的丢失;(2)单个高能粒子入射到脉宽调制器的软启动模块,其电容发生异常充电,导致脉宽调制器的输出脉冲发生长时间的丢失。发生输出占空比异常的主要原因有:(1)单个高能粒子入射到脉宽调制器输出信号的组合电路和锁存电路,导致占空比发生异常;(2)单个高能粒子入射到脉宽调制器的时钟电路,导致时钟频率发生异常,进而影响占空比^[11-13]。

单粒子效应评估表征是对器件敏感性的评价,单粒子效应截面是表征器件单粒子敏感性的主要参

数。对于脉冲激光单粒子效应模拟试验来说,获取效应截面与脉冲激光能量之间的关系是模拟试验的关键。效应截面的计算公式如下:

$$\sigma = N/N_{\text{pulse laser}} \quad (3)$$

式中: σ 为效应截面; N 为单粒子效应错误数; $N_{\text{pulse laser}}$ 为脉冲激光入射总次数。

选取不同能量的脉冲激光进行单粒子效应辐照试验,并计算相应的效应截面,之后一脉冲激光能量为横坐标,效应截面为纵坐标,即可得到效应截面与脉冲激光能量之间的相互关系。

2 试验结果分析

2.1 脉冲激光阈值能量分析

试验中,通过实时监测器件输出端口的信号变化,判断是否发生单粒子瞬态;同时检测器件电源端的电流变化情况,判断是否发生单粒子锁定现象。针对诱发单粒子效应的脉冲激光能量,试验中采用能量逐渐逼近的方法(逐渐升高或降低辐照脉冲激光能量),确定发生单粒子瞬态的能量阈值。试验中实时监测 UC1825A 的脉宽输出以及 VCC。激光能量 0.1、0.3、0.5、1.0 nJ,输出脉冲的变化如图 5 所示,每个图中的输出信号从上至下依次是 Vcc、SS、Aout、Bout。试验中发现,当激光能量小于 0.3 nJ 时,没有出现丢失输出脉冲的现象;当能量为 0.3 nJ 时,输出端出现脉冲丢失,且 VCC 出现瞬态变化,如图 5 所示。当能量大于 0.3 nJ 时,输出瞬态变化的幅值也随之增大,以此确定激光辐照被测 PWM UC1825A 而诱发单粒子瞬态的阈值能量为 0.3 nJ。

从图中可以看出,随着脉冲激光能量的增大,单粒子瞬态脉冲的幅值也随之增大,且当出现单粒子瞬态效应时,还伴随着出现了电源模块关机的现象。

确定能量阈值后,设定能量为 0.3 nJ,激光束采用逐步扫描的方法对被测器件的整个被辐照面进行扫描以确定敏感区域。试验中设定的激光移动步长 5 μm ,移动速度 50 $\mu\text{m/s}$ 。被测 PWM 控制器敏感区域如图 6 所示。

当激光能量小于 0.3 nJ 时,PWM 输出信号没有波动,而激光能量大于 0.3 nJ 时,则出现了输出信号波动,如图中所标记的区域为单粒子效应敏感区域。

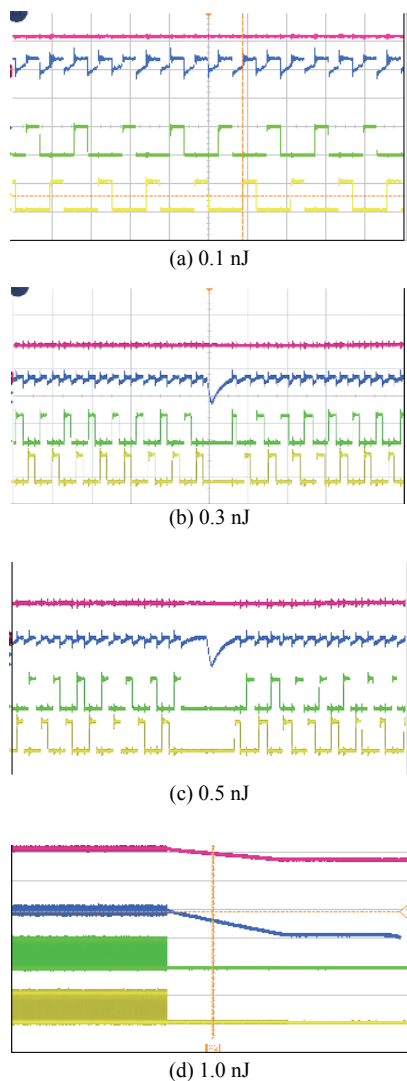


图 5 不同能量脉冲激光引起的输出脉冲变化
Fig.5 Output pulse change of different pulse laser energies

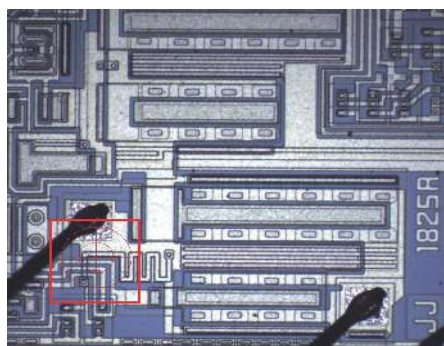


图 6 PWM UC1825A 单粒子效应敏感区域
Fig.6 Sensitive area of single event effects for PWM UC1825A

试验中发现, 没有发生单粒子锁定现象, 这是由于在电路设计中增加了过电流保护电路的缘故。

2.2 试验结果对比分析

ESA 利用重离子针对 UC1825A PWM 研究了单粒子瞬态效应, 分析了 PWM 的瞬态脉冲和输出信号的变化^[14], 如图 7 所示。

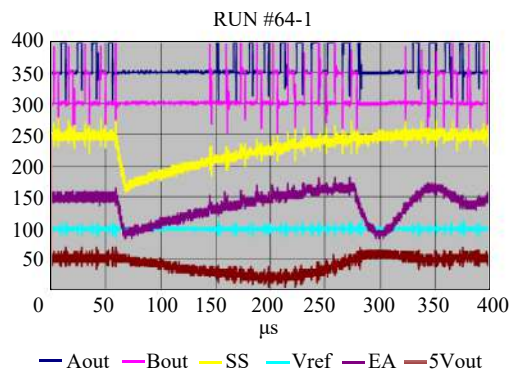


图 7 PWM UC1825A 的单粒子瞬态和输出信号变化

Fig.7 Single event transient and output signal for PWM UC1825A

从图中可以看出, 在发生单粒子瞬态后, PWM 输出脉冲出现了丢失现象。这与脉冲激光模拟试验的现象相吻合。

2.3 单粒子效应防护验证分析

在进行单粒子效应试验时发现, FAULT LATCH 锁存器与 RESTART DELAY LATCH 锁存器存在单粒子瞬变现象, 导致 SS 端 (软启动端) 电容发生放电重启现象, 由于设计 SS 端电容的目的是进行电源变换器的软启动, 抑制开机浪涌电流, 此电容值无法改变。为了改变采用 UC1825A 电源电路抗单粒子瞬变的能力, 又不影响电源开机过程的软启动, 提出采用 SS 端电容串联电阻减小 FAULT LATCH 锁存器与 RESTART DELAY LATCH 锁存器在发生单粒子瞬变导致软启动时间过长电源关机问题。由于 SS 端充电电流为 $9 \mu\text{A}$, 放电电流为 $250 \mu\text{A}$, 因此, 当发生单粒子瞬变时, 通过串联电阻使放电电流在电阻上形成 5V 电压, 根据放电电流, 串联电阻值为 $5 \text{V}/0.25 \text{mA} = 20 \text{k}\Omega$, 当 FAULT LATCH 锁存器与 RESTART DELAY LATCH 锁存器发生单粒子瞬变时, SS 端电容放电, 此时, SS 端串联电阻上产生 5V 电压, SS 端电压低于 0.2V , 软启动电路进入给 SS 端充电阶段, 从而导致电源输出中断由 55ms 减小到一个开关周期 (开关频率为 100kHz , 开关周期为 $10 \mu\text{s}$), 此时电源将不会发生由于供电电压欠压引起关机的问题。

试验中激光能量 1nJ , 串联电阻分别为 0 、 15 、 20 、

22、39、51 kΩ 时, PWM 的信号输出变化如图 8 所示^[15]。

从图 8 中可以看出, 串联电阻小于 20 kΩ 时, PWM 的输出端出现信号丢失, 同时伴随着出现关机

现象。随着串联电阻逐渐增大, PWM 输出端丢失的信号个数越来越少, 且不再出现关机, 输出信号在短暂的丢失数据后会继续正常输出。

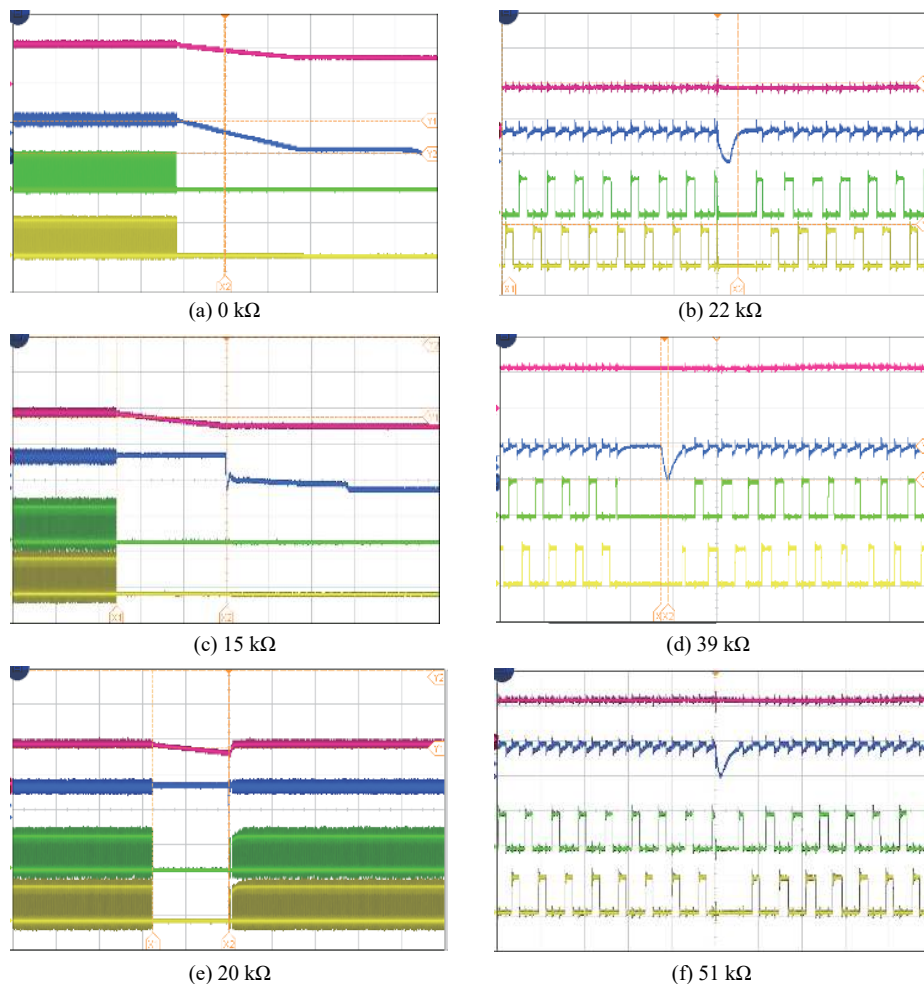


图 8 软启动端(SS 端) 串联不同电阻时的输出脉冲变化情况

Fig.8 Output pulse change for soft start(SS) port with different series resistors

3 结 论

利用脉冲激光试验系统对星用电源系统的脉宽调制控制器 UC1825A 进行了单粒子瞬态效应试验研究。试验结果表明, 诱发脉宽调制控制器 UC1825A 出现单粒子瞬态效应的激光能量阈值为 0.3 nJ(对于 LET 值约为 5.4 MeV/(mg·cm²))。同时, 通过试验分析限流电阻对电路和单粒子瞬态脉宽的影响发现, 在软启动端串联 20 kΩ 电阻时, 既没有改变电源的软启动特性, 又减小了电源在 UC1825A 发生单粒子瞬变电源输出中断时间, 使电源不再发生关机问题。

参 考 文 献:

[1] Adell P C, Schrimpf R D, Holman W T, et al. Total-dose and single-event effects in DC/DC converter control circuitry [J]. *IEEE Transactions on Nuclear Science*, 2003, 50(6): 1867-1872.

[2] Adell P C, Schrimpf R D, Choi B K, et al. Total-dose and single-event effects in switching DC/DC power converters [J]. *IEEE Transactions on Nuclear Science*, 2002, 49(6): 3217-3221.

[3] Zhang Hao, Wang Xinsheng, Li Bo, et al. Research on Single Event Latchup protection technology for micro-satellite [J]. *Infrared and Laser Engineering*, 2015, 44(5): 1444-1149. (in Chinese)

- 张昊, 王新升, 李博, 等. 微小卫星单粒子门锁防护技术研究[J]. *红外与激光工程*, 2015, 44(5): 1444-1449.
- [4] Buchner S, McMorrow D, Sternberg A, et al. Single-event transient characterization of an LM119 voltage comparator: An approach to SET model validation using a pulsed laser [J]. *IEEE Transactions on Nuclear Science*, 2002, 49(3): 1502-1508.
- [5] Chugg A M, Jones R, Moutrie M J, et al. Laser simulation of single event effects in pulse width modulators [J]. *IEEE Transactions on Nuclear Science*, 2005, 52(6): V2487-2494.
- [6] Jiang Yuguang, Feng Guoqiang, Zhu Xiang, et al. Pulsed laser method for see testing in FPGAs [J]. *Atomic Energy Science and Technology*, 2012, 46(9): 582-586. (in Chinese)
姜昱光, 封国强, 朱翔, 等. FPGA单粒子效应的脉冲激光试验方法研究[J]. *原子能科学技术*, 2012, 46(9): 582-586.
- [7] Buchner S, Howard Jr J, Poivey C, et al. Pulsed-laser testing methodology for single event transients in linear devices [J]. *IEEE Transactions on Nuclear Science*, 2004, 51(6): 3716-3722.
- [8] Cao Zhou, Xue Yuxiong, Yang Shiyu, et al. Laser simulation of single event effects [J]. *Vacuum and Cryogenics*, 2006, 12(3): 166-172. (in Chinese)
曹洲, 薛玉雄, 杨世宇, 等. 单粒子效应激光模拟试验技术研究[J]. *真空与低温*, 2006, 12(3): 166-172.
- [9] Pease R L, Sternberg A L, Boulghassoul Y, et al. Comparison of SET 's in bipolar linear circuits generated with an ion microbeam, laser light and circuit simulation [J]. *IEEE Transactions on Nuclear Science*, 2002, 49(6): 3163-3170.
- [10] Wang Dekun, Cao Zhou, Liu Hainan, et al. Backside piuse laser testing for single event effect [J]. *Atomic Energy Science and Technology*, 2011, 45(7): 884-887. (in Chinese)
王德坤, 曹洲, 刘海南, 等. 脉冲激光背照射单粒子效应实验研究[J]. *原子能科学技术*, 2011, 45(7): 884-887.
- [11] Zhao Wen, Guo Hongxia, Zhang Fengqi, et al. Development of measurement system for single event effect on pulse width modulator [J]. *Atomic Energy Science and Technology*, 2014, 48: 717-722. (in Chinese)
赵雯, 郭红霞, 张凤祁, 等. 脉宽调制器单粒子效应测试系统研制[J]. *原子能科学技术*, 2014, 48: 717-722.
- [12] Cao Zhou, Xue Yuxiong, Tian Kai, et al. The utility of pulsed laser system in the evaluation of hardening design for electronic device [J]. *Space Electronic Technology*, 2015(3): 81-87. (in Chinese)
曹洲, 薛玉雄, 田恺, 等. 脉冲激光在电子设备加固评估中的应用[J]. *空间电子技术*, 2015(3): 81-87.
- [13] Chen D, Buchner S, Phan A, et al. The effects of elevated temperature on pulsed-laser induced single event transients in analog devices [J]. *IEEE Transactions on Nuclear Science*, 2009, 56(6): 3138-3140.
- [14] Larsson S, Mattsson S. Heavy ion effects in PWM's of the types UCC1806 and UC1825A[R]. ESA_QCA0417S_C, 2005.
- [15] An Heng, Zhang Chenguang, Yang Shengsheng, et al. Investigation of single event transients on SiGe BiCMOS linear devices with pulsed laser [J]. *Infrared and Laser Engineering*, 2019, 48(3): 0320001. (in Chinese)
安恒, 张晨光, 杨生胜, 等. SiGeBiCMOS线性器件脉冲激光单粒子瞬态效应研究[J]. *红外与激光工程*, 2019, 48(3): 0320001.