

小视场高重频激光雷达光机系统设计、装调及性能测试

李路 谢晨波 邢昆明 王邦新 赵明 程亮亮

Optical-mechanical system design, installation and performance test of lidar with small-field and high-repetition frequency

Li Lu, Xie Chenbo, Xing Kunming, Wang Bangxin, Zhao Ming, Cheng Liangliang

在线阅读 View online: <https://doi.org/10.3788/IRLA20210046>

您可能感兴趣的其他文章

Articles you may be interested in

星载云气溶胶激光雷达光机系统结构及研究进展

Opto-mechanical system structure and research progress of space-borne lidar for cloud-aerosol

红外与激光工程. 2020, 49(8): 20190501-1-20190501-18 <https://doi.org/10.3788/IRLA20190501>

小视场大气温湿度探测的拉曼激光雷达的设计与仿真

Design and simulation of Raman lidar with small field of view for atmospheric temperature and humidity detection

红外与激光工程. 2021, 50(9): 20200410-1-20200410-9 <https://doi.org/10.3788/IRLA20200410>

机载单频水深测量LiDAR光机系统设计

Design of LiDAR optical machine system for airborne single frequency bathymetry

红外与激光工程. 2021, 50(4): 20200297-1-20200297-15 <https://doi.org/10.3788/IRLA20200297>

高重频KrF准分子激光器能量特性控制

Energy characteristics control of high-repetition frequency KrF excimer laser

红外与激光工程. 2020, 49(11): 20200043-1-20200043-12 <https://doi.org/10.3788/IRLA20200043>

一种用于水深测量的LiDAR光机系统设计

Design of LiDAR optical-mechanical system for water depth measurement

红外与激光工程. 2020, 49(2): 0203006-0203006 <https://doi.org/10.3788/IRLA202049.0203006>

半主动激光制导武器系统的高重频干扰有效概率研究

Research on effective probability of high-repetition interference in semi-active laser guided weapon system

红外与激光工程. 2019, 48(10): 1005004-1005004(7) <https://doi.org/10.3788/IRLA201948.1005004>

小视场高重频激光雷达光机系统设计、装调及性能测试

李 路^{1,2,3,4}, 谢晨波^{1,3}, 邢昆明^{1,3}, 王邦新^{1,2,3}, 赵 明^{1,3}, 程亮亮^{1,2,3}

1. 中国科学院合肥物质科学研究院安徽光学精密机械研究所
中国科学院大气光学重点实验室, 安徽合肥 230031;
2. 中国科学技术大学研究生院科学岛分院, 安徽合肥 230026;
3. 先进激光技术安徽省实验室, 安徽合肥 230037;
4. 皖西学院机械与车辆工程学院, 安徽六安 237012)

摘要: 为了后期研制星载高重频激光雷达提供数据校正及仿真, 设计研制了一套小视场高重频激光雷达验证系统。对该激光雷达进行详细的光机系统结构设计, 利用 Zemax 软件模拟发射、接收与后继单元光路图。精确计算出出射光束发散角为 0.106 mrad, 设计新型的光束转向结构确保正入射到扩束器中。在 0.4 mm 小孔光阑下, 接收单元视场角 0.25 mrad, 在系统焦平面上的小孔光阑偏心不得超过 29 μm , 选择高精度三维调整结构对小孔光阑精确定位。整机结构设计采用模块化设计方法, 以方形框架为基准, 不同单元模块安装在其不同位置, 高度集成在尺寸为 390 mm \times 390 mm \times 550 mm 以内。对发射单元进行装校, 并检测出发散角为 0.11 mrad, 与仿真结果相比, 相对误差为 4.1%; 对接收与后继单元进行装校, 采用平行光管出射的平行光正入射到接收望远镜, 获得系统焦点精确位置, 完成高精度的装校。通过对系统增益比进行标定实验, 得到系统增益比为 1.15, 并对系统进行探测实验, 探测结果: 系统在夜晚气溶胶探测距离可达 22 km, 退偏振比可达 10 km。在白天探测距离可达 10 km, 退偏振比可达 6 km, 并与太阳光度计比较, 光学厚度相对误差为 7.1%。整机性能满足设计要求, 为后期做飞行实验打好基础。

关键词: 小视场高重频激光雷达; 光机系统设计; 装校; 性能测试

中图分类号: TN958.98 **文献标志码:** A **DOI:** 10.3788/IRLA20210046

Optical-mechanical system design, installation and performance test of lidar with small-field and high-repetition frequency

Li Lu^{1,2,3,4}, Xie Chenbo^{1,3}, Xing Kunming^{1,3}, Wang Bangxin^{1,2,3}, Zhao Ming^{1,3}, Cheng Liangliang^{1,2,3}

1. Key Laboratory of Atmospheric Optics, Anhui Institute of Optics and Fine Mechanics, Hefei Institutes of Physical Science, Chinese Academy of Sciences, Hefei 230031, China;
2. Science Island Branch of Graduate School, University of Science and Technology of China, Hefei 230026, China;
3. Advanced Laser Technology Laboratory of Anhui Province, Hefei 230037, China;
4. Faculty of Mechanical and Automotive Engineer, West Anhui University, Lu'an 237012, China)

Abstract: In order to provide data correction and simulation for later development of space-borne lidar with high-repetition frequency, the lidar verification system with small-field of view and high-repetition frequency was

收稿日期: 2021-01-24; 修订日期: 2021-04-25

基金项目: 民用航天“十三五”技术预先研究项目 (D040103); 中国科学院合肥物质科学研究院“十三五”规划重点支持项目 (KP-2019-05); 安徽省 2017 年度高层次科技人才团队项目 (010567900); 安徽省教育厅自然科学基金重点项目 (KJ2021A0945)

作者简介: 李路, 男, 博士生, 主要从事激光雷达技术方面的研究。

导师简介: 谢晨波, 男, 研究员, 博士, 主要从事激光雷达大气遥感和环境监测方面的研究。

designed and developed. Its opto-mechanical system was designed in detail, and the light path diagram of the transmitting, receiving and aft optical units was simulated by Zemax. The divergence angle of the outgoing beam was accurately calculated to be 0.106 mrad, and the new beam steering structure was designed to ensure the normal incidence into the beam expander. The field of view of receiving unit was 0.25 mrad with the iris diameter of 0.4 mm, the eccentricity of the diaphragm on the focal plane of the system should not exceed 29 μm , so the high-precision three-dimensional steering structure was selected to accurately position the iris. The design of the whole machine structure adopted the modular design concept, the different unit modules were installed in the different positions of the square frame. The structure was highly integrated, and the overall size was 390 mm \times 390 mm \times 550 mm. The system transmitting unit was installed and calibrated, its divergence angle was detected to be 0.11 mrad. Compared with the simulation calculation, the relative error was 4.1%. The receiving and aft optic units were installed and calibrated, and the parallel light emitted by the collimator tube was used to enter the receiving telescope to obtain the precise position of the focal point of the system to complete the high-precision installation and calibration. Through the calibration experiment of the gain ratio of the system, the gain ration is 1.15. The detection experiments on the system show that the system can achieve aerosol detection distance of up to 22 km, and the depolarization ratio can reach 10 km at night. In the daytime, the detection distance can reach 10 km and the depolarization ratio can reach 6 km. Compared with the solar photometer, the relative error of optical thickness is 7.1%. The performance of the whole machine meets the design requirements, which lays a good foundation for the later experiments on the boat-borne.

Key words: lidar with small-field of view and high-repetition frequency; opto-mechanical system design; installation and calibration; performance testing

0 引 言

激光雷达作为一种主动遥感技术, 广泛应用于探测大气气溶胶和云的时空分布特性中。随着激光技术和探测技术的不断发展, 特别是小型化激光器的技术不断成熟, 使得激光雷达的整机体积及成本得到了有效的控制^[1]。根据激光光源能量和重复频率分类可知, 激光雷达激光光源主要分为低重频高能量和高重频低能量两大类。与采用低重频高能量激光器的激光雷达相比, 高重频低能量激光器的激光雷达具有较小的整机结构尺寸及质量; 相同性能指标下, 成本低; 高的重复频率获得单位时间的脉冲数目多, 可提高激光平均发射功率, 弥补其信噪比不足。采集系统采用光子技术的探测模式, 对白天背景信号进行有效的抑制提出更高要求^[2]。

高重频低能量激光雷达中, 最典型的微脉冲激光雷达 (Micro-Pulse Lidar, MPL), 脉冲能量在 μJ 数量级, 重复频率大于等于 kHz, 在国内外得到了广泛的研究及应用。就国外而言, 最初的实验样机是由美国 NASA-Goddard Space Flight Center (GSFC) 研制, 用于 1993 年星载激光雷达探测西南太平洋上空气溶胶和

云的垂直分布特性。2000 年, 由美国国家航空航天组织建立的全球微脉冲激光雷达网 (Micro-Pulse Lidar Network, MPLNET) 用于大气气溶胶和云的全范围内的全天时、全自动观测^[3-4]。由 Sigma Space 公司生产的 MiniMPL 具有高的集成度, 小的体积, 更便捷, 性价比高, 从探测结果可知, 白天探测距离约 10 km, 背景噪声抑制在 0.7 MHz 以内; 晚上探测距离约 20 km, 背景信号抑制在 $8\text{e-}04$ MHz 以内^[5]。由美国 NASA 研制的云物理激光雷达 (Cloud Physics Lidar, CPL)^[6], 重复频率为 5 kHz, 脉冲能量为 μJ 数量级, 搭载在飞行高度约为 20 km 的 ER-2 的飞机上, 探测的大气气溶胶和云的垂直数据用于地球激光测高系统 (Geoscience laser Altimeter System, GLAS) 和正交偏振云-气溶胶激光雷达 (Cloud-Aerosol Lidar and Infrared Pathfinder Satellite Observations, GALIPSO) 数据验证及模拟研究。2015 年, 美国 NASA 研制出云-气溶胶传输系统 (Cloud-Aerosol Transport System, CATS)^[7-8], 设计了两套发射系统, 用于实现不同探测模式, 其中一个激光器由 CPL 设备中继承发展过来, 重复频率为 5 kHz, 能量为 2 mJ; 另一个激光器采用种子注入脉冲激光器, 由机载云-气溶胶传输系统^[9] 设备继承发

展过来,重复频率为 4 kHz,能量为 2 mJ;轨道高度为 405 km,完成了为期 33 个月的大气探测任务。在国内,中国科学院安徽光学精密机械研究所、西安理工大学、中国海洋大学、苏州大学以及山东省科学院海洋仪器仪表研究所等科研单位相继研究出 MPL,用于大气气溶胶和云的垂直、水平以及三维扫描的探测研究,从探测结果可知,白天探测距离为 3~5 km,晚上探测距离为 10~15 km;中国海洋大学在原有的 MPL 设备基础上改进研制出机载 MPL,飞行高度只有 3 km,完成 3 km 以下的大气气溶胶和云的垂直分布探测任务^[10-12]。

文中重点研制一套小型化高重频激光雷达,具有集成度高、体积小、质量轻、视场小等特点,探测指标为白天可达到 8 km,晚上可达到 20 km,探测数据为后期研制星载高重频激光雷达原理样机数据反演提供校正与仿真。

1 小视场高重频激光雷达光学系统指标

小视场高重频激光雷达系统结构示意图如图 1 所示,该系统光学单元部分主要分为发射单元系统、接收单元系统和后继单元系统。从光路上看,首先由激光器出射激光,通过光束转折反射镜将激光正入射到扩束器中,再从扩束器出射到反射镜上,通过电动

调整架调节反射镜姿态将激光反射到大气中,完成激光的发射。由大气返回的回波光信号通过望远镜接收,通过小孔光阑和目镜将回波光信号变成平行光,经后继光路将回波光信号分成 532 垂直和平行两探测通道。探测器将光信号转换成电信号,经过数据采集、滤波技术及数据分级技术将云和气溶胶垂直分布信息存储起来。在计算&控制平台中,主要控制对象有控制激光器电源及触发、控制扫描电机上的反射镜偏转等。小视场高重频激光雷达系统参数如表 1 所示。

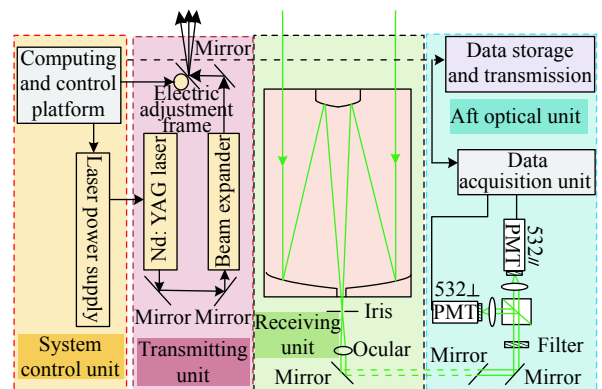


图 1 小视场高重频激光雷达系统结构示意图

Fig.1 Schematic diagram of lidar system structure with small-field of view and high-repetition frequency

表 1 小视场高重频激光雷达系统参数

Tab.1 System parameters of lidar with small-field and high-repetition frequency

Item	Parameters	
Laser	Wavelength/nm	532.18
	Repetition rate/kHz	3
	Output divergence	2 (full)
	Output beam energy	1
Beam expansion	20X	
Telescope	Diameter/mm	125
	Field of view	0.28(full)
	Focal length/mm	1430
	Diffuse spots/mm	<0.045
	Wavefront difference	<1/4λ(λ=632.8 nm)
Focal length of ocular/mm	50	
Reflector(532 nm)	R:99%	
Filter bandwidth/nm	0.3	
Extinction ratio of polarizing prism	3000:1	
Detector	PMT	
Capture card	Photon	

2 小视场高重频激光雷达光机系统设计

2.1 发射单元光机系统设计

设计发射单元发散角要求为 0.1 mrad, 选用某公司提供的 20 倍扩束器来压缩激光器出射光束发散角。利用 Zemax 软件进行模拟仿真, 采用光束出射口径为 1 mm, 发散角为 2 mrad 来模拟激光器出射光源。通过折转反射镜将激光光束正入射到扩束器中, 经过扩束后两折转反射镜反射到大气中, 所设计的发射单元模块光路图如图 2 所示。通过计算获得发射单元发散角为 0.106 mrad, 与设计要求的相差不到 10%。

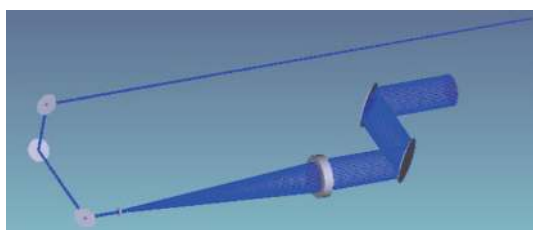


图 2 发射单元光机系统光路图

Fig.2 Light path diagram of optical-mechanical system of the transmitting unit

在实际安装过程中装校误差不可避免, 使得激光光束成一定的角度入射到扩束器中, 从而影响扩束效果。为了研究激光光束入射到扩束器的角度对扩束效果的影响, 通过改变扩束器倾斜角度来模拟入射角度对扩束的影响。图 3 为不同入射角对扩束后的光束发散角影响。

由图 3 可知, 随着入射角的不断增大, 其扩束后

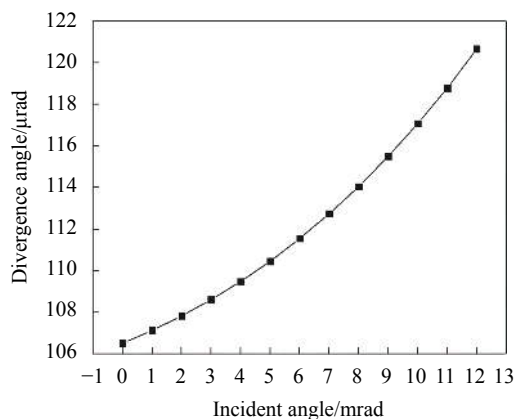


图 3 入射角与扩束后发散角的关系曲线

Fig.3 Relation curve between incident angle and divergence angle after beam expansion

的发散角近似线性增加, 因此采用折转镜调整激光光束方向进行补偿。一般采用三维调整架调节折转镜的位姿来进行角度补偿, 但这种调整架只适合在实验室中进行, 因为其结构不稳定的。设计新型的光束转向结构, 可以实现垂直于光轴方向的平动及改变光轴方向的转动, 其中平动可实现激光光轴落到反射镜的旋转中心, 再通过转动可改变光轴方向来实现角度补偿。如图 4 所示, 为所设计发射单元的光机结构图。

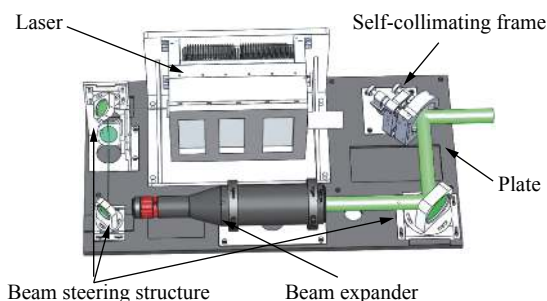


图 4 发射单元光机结构

Fig.4 Optical-mechanical structure of transmitting unit

2.2 接收与后继单元光机系统设计

望远镜光学系统设计时, 确定中心遮拦比为 0.272, 由于缩比样机总体尺寸的严格限制, 结合控制主次镜间距为 200 mm。望远镜由某公司提供, 光学参数如表 2 所示。

表 2 小型化高重频激光雷达望远镜光学参数

Tab.2 Optical parameters of telescope of lidar with miniaturization and high-repetition frequency

Radius of curvature/mm	Distance to the next side/mm	Radius/mm	Quadric coefficient
-516	-200	68	0
-141.536	321.82	17	6.288

通常采用视场角乘以望远镜焦距来计算出小孔光阑孔径, 所设计的接收视场角为 0.28 mrad, 望远镜焦距为 1430 mm, 计算出的小孔光阑孔径约为 0.4 mm。如图 5 所示, 为所设计的接收与后继单元光路图。

利用 Zemax 软件对接收视场角进行仿真, 文中以平行光入射角 0.14 mrad 模拟接收视场角 (半角) 进行仿真模拟, 获得探测器靶面的光斑, 如图 6 所示。

如图 6 所示, 在 0.14 mrad (半角) 视场下, 探测器靶面上的光斑偏心为 1.398 mm, 光斑半径为 1.906 mm

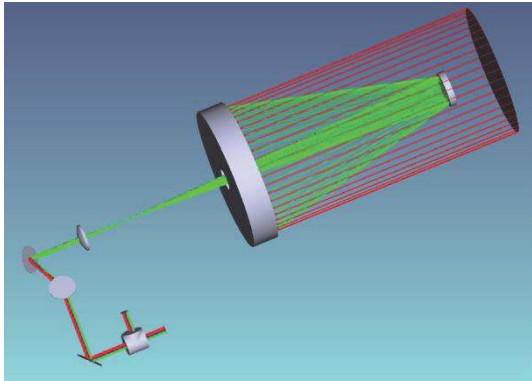


图 5 光机系统接收与后继单元光路图

Fig.5 Light path diagram of optical-mechanical system of the receiving and aft-optical unit

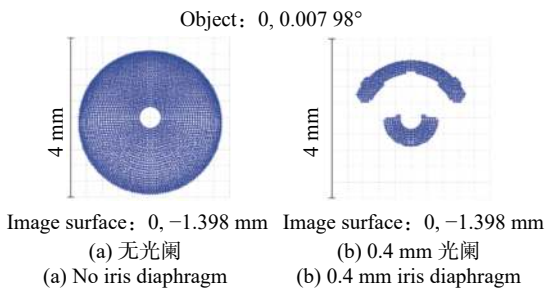


图 6 0.14 mrad (半角) 视场下探测器靶面上的光斑

Fig.6 Light spot on the target surface of the detector under the field of view of 0.14 mrad (half angle)

(无光阑), 如图 6(a) 所示, 完全被 8 mm 探测器靶面所探测; 而在 0.4 mm 孔径光阑下, 探测器靶面光斑不完整, 如图 6(b) 所示, 说明在 0.4 mm 孔径光阑下实际接收视场角小于 0.28 mrad, 原因没有考虑到望远镜焦点处弥散斑直径所导致。

为了进一步研究在 0.28 mrad 视场下, 0.4 mm 孔径光阑下挡光的原因, 利用 Zemax 软件对望远镜进行仿真模拟, 获得望远镜在 0.14 mrad(半角) 视场下望远镜系统弥散斑, 如图 7(a) 所示。

由图 7(a) 可知, 在 0.14 mrad (半角) 视场下望远镜系统弥散斑偏心 0.199 mm, 以主光线偏心位置为坐标原点, 获得望远镜系统能量集中度, 如图 7(b) 所示。根据光斑直径的测量原理, 圈入能量分数为 86.5% 的圆半径作为弥散斑半径。由图 7(b) 可得, 圈入能量分数为 86.5% 时, 在视场 0.14 mrad (半角) 下的半径为 20.9 μm , 因此小孔光阑孔径为 0.4398 mm 才能满足视场 0.28 mrad 的探测功能, 而实际的小孔光阑孔径只有 0.4 mm, 故利用 Zemax 软件仿真计算

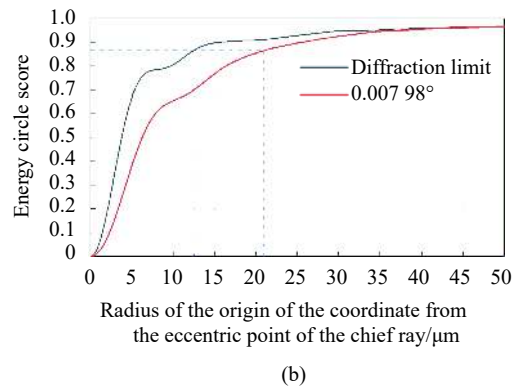
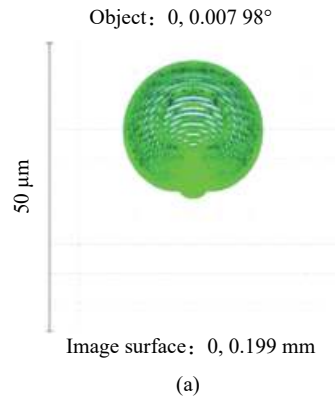


图 7 0.14 mrad (半角) 视场望远镜系统弥散斑 (a) 及能量集中度 (b)
Fig.7 Diffuse spots (a) and energy concentration (b) of telescope system under the field of view of 0.14 mrad (half angle)

出不同视场下望远镜系统弥散斑偏心及半径, 如图 8 所示。

由图 8 可以看出, 望远镜的视场角与弥散斑偏心和半径近似成线性关系, 可线性拟合推导出其关系式为:

$$\begin{cases} e = 0.7\theta_r + 0.003 \\ r_1 = 20\theta_r + 15.3 \\ d = 2 \times (e + r_1) \end{cases} \quad (1)$$

式中: θ_r 为接收视场角 (全角), 单位为 mrad; e 为弥散斑偏心值, mm; r_1 为弥散斑半径, μm 。当小孔光阑孔径 d 为 0.4 mm 时, 由公式 (1) 计算出望远镜的视场角为 0.25 mrad, 较理想视场角 0.28 mrad 减小 10.7%。

根据工程经验, 一般设计接收视场角是发射光束发散角的两三倍, 因此文中所设计的接收视场角不得小于 0.212 mrad。通过公式 (1) 计算出所需小孔光阑孔径为 0.34188 mm, 故 0.4 mm 孔径的小孔光阑在焦平面处偏心不得超过 29 μm , 因此设计高精度的三维调整架来精确定位小孔光阑的位置, 整个接收与后继单元光机结构如图 9 所示。

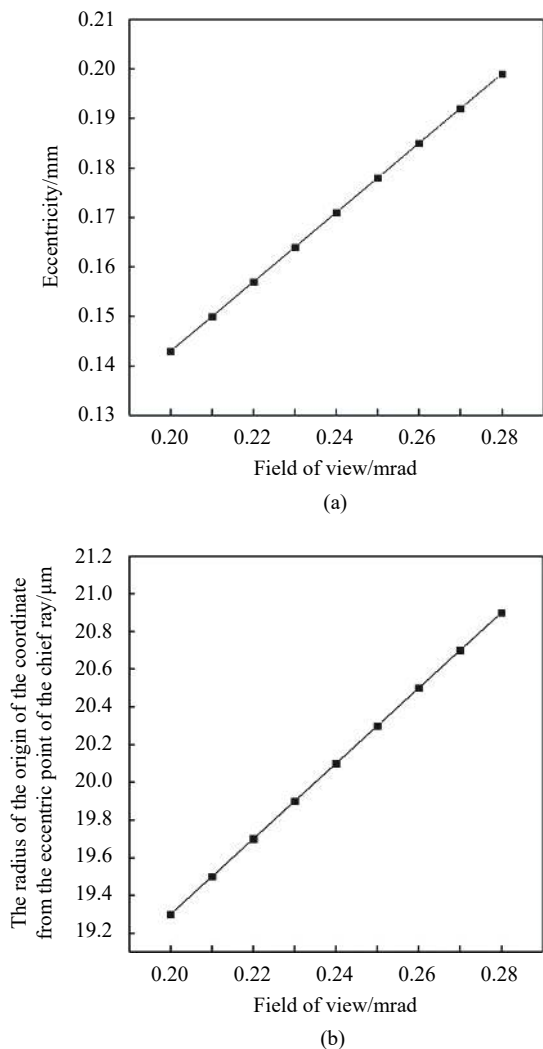


图 8 不同视场下望远镜系统弥散斑偏心 (a) 及半径 (b)

Fig.8 Eccentricity(a) and radius(b) of diffuse spot of the telescope system under different fields of view

首先将望远镜固定在方形框架所在的基板上, 将小孔光阑、目镜以及光束转向反射镜固定在基板的另一侧; 然后将发射单元模块、后继单元模块以及电控单元模块分别固定在方形框架的三个侧面, 可有效地将电学部分与后继单元隔离开来, 避免相互干扰。数据采集单元与数据存储与发送模块与后继单元一起固定在一个工作平板上。在发射单元装调过程中, 将发射单元模块固定在一个工作平板上, 并把光路装调好, 然后将整个发射单元系统装备到方形框架中, 只要通过程序自动控制调整反射镜达到与接收光轴平行的效果可有利于发射单元的装调, 大大缩短整机的装调时间, 互换性好。

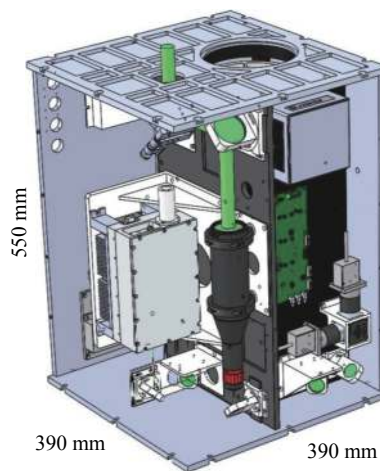


图 10 小视场高重频激光雷达有效载荷

Fig.10 Lidar effective payload with small-field of view and high-repetition frequency

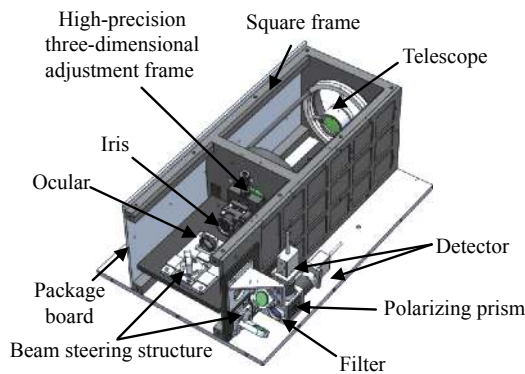


图 9 接收与后继单元光机结构

Fig.9 Optical-mechanical structure of the receiving and aft optical unit

3 系统光机结构装调及性能检测

3.1 发射单元光机结构装调及检测

对发射单元光机结构进行装调, 如图 11(a) 所示, 为发射单元的装调实验实物图。在该实验中, 温度环境控制在 22 °C, 首先将激光器及调节好的扩束器固定在工作平板上, 然后通过激光器出光, 通过光束转向结构调节激光的光束方向, 高准直入射到扩束器中, 并通过两反射镜反射出去。

为了检测扩束后的激光发散角, 检测光路图如图 11(b) 所示, 利用 CCD 相机对挡光板上的光斑进行检测, 选取圈入能量为 86.5% 的光斑直径。检测出在出光口 0.5 m 处的光斑直径平均值为 21.05 mm; 在

2.3 整机结构设计

如图 10 所示, 总体结构方案以方形框架为基准,

20 m 处的光斑直径平均值为 21.27 mm, 计算出扩束后的激光发散角为 0.113 mrad (全角), 与仿真计算 0.106 mrad 相比, 相对误差为 6.195%, 这主要由激光器出射的实际发散角和扩束器的性能共同决定。

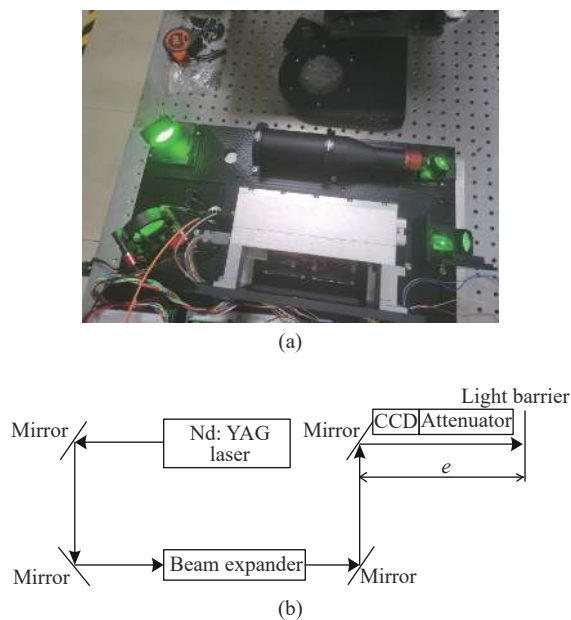


图 11 发射单元光机结构 (a); 装调及发散角检测光路 (b)

Fig.11 Adjustment of optical-mechanical structure (a) and detection optical path of divergence angle (b) in transmitting unit

3.2 接收与后继单元光机结构装调及检测

为获得望远镜的系统波前差 (图 12(a)), 利用干涉仪对望远镜进行实验测试, 获得系统波前差 (图 12(b)), 系统波前差 RMS 为 0.0986λ ($\lambda=632.8\text{ nm}$), 小于 0.25λ ($\lambda=632.8\text{ nm}$), 符合设计要求。

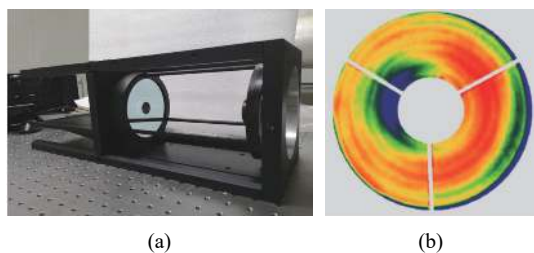


图 12 望远镜系统波前像差检测 (a) 及结果 (b)

Fig.12 Detection (a) and results (b) of the wave aberration of telescope system

对接收与后继单元光机结构进行装调实验, 如图 13 所示, 为接收与后继单元的装调实物图。在该实验中, 温度环境控制在 $22\text{ }^\circ\text{C}$, 首先将接收与后继单

元系统结构放置在高精度三维调节的工作平台上, 将光源打开, 通过调节接收与后继单元系统结构的位置, 使得平行光管出射的平行光正入射到系统结构中, 并通过高精度的三维调节结构调节小孔光阑的位置, 找到望远镜系统焦点的位置, 调节目镜, 将光束变成平行光, 再通过光束转向镜将平行光正入射到窄带滤光片, 进入偏振棱镜, 分成两探测通道。利用 CCD 相机检测出进入探测器靶面光斑直径平均值为 3.86 mm, 与模拟计算获得几何半径为 3.698 mm, 相对误差为 4.196%, 且完全可以被直径为 8 mm 的探测器探测。

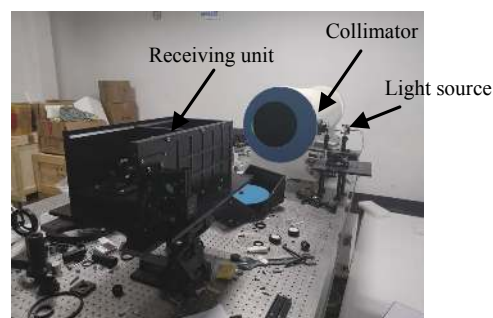


图 13 接收与后继单元光机结构装调

Fig.13 Adjustment of optical-mechanical structure of receiving and aft optical units

4 系统增益比标定及探测结果分析

4.1 系统增益比标定

测试之前, 利用能量计对激光雷达的出口激光能量进行检测, 检测能量为 0.883 mJ。选择一个晴朗的夜晚进行系统标定。系统在 2020 年 10 月 11 日晚 23:13 探测的回波信号如图 14 所示, 垂直通道 (S) 回波信号背景信号约为 0.06281 MHz, 最大幅值为 12.126 MHz; 平行通道 (P) 回波信号背景信号约为 0.00425 MHz, 最大幅值为 87.02 MHz。S 通道回波信号回波强度远小于 P 通道, 而 S 通道回波信号背景信号是 P 通道的 14.77 倍, 从而使得 S 通道探测高度远小于 P 通道。两通道的比值作为不考虑增益比 $k(\lambda)$ 的大气退偏比廓线, 如图 15 所示, 2.5 km 以后退偏比廓线没有明显的变化, 近似一条直线, 说明 2.5 km 以上是平滑的, 但是随着高度的不断增加, S 通道回波信号强度弱, 信噪比差, 出现毛刺, 并越来越严重, 但不影响退偏比的整体变化趋势。取 4~6 km 作为标定高

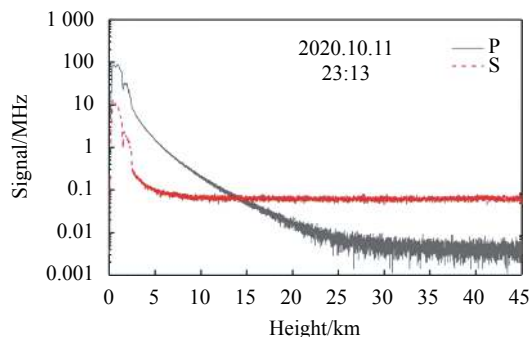


图 14 2020 年 10 月 11 日 23:13 探测的原始信号

Fig.14 Original signal detected at 23:13 on October 11, 2020

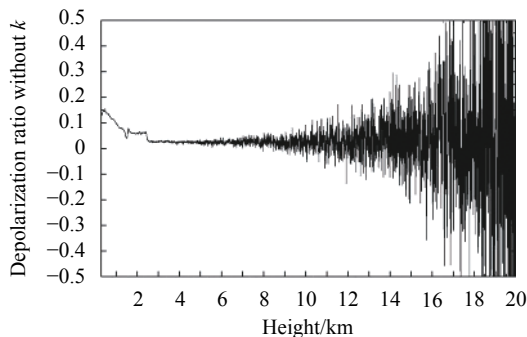


图 15 S 通道回波信号与 P 通道回波信号比值

Fig.15 Ratio of echo signal of S channel and P channel

度, 计算出平均值为 0.0242。

文中采用大气分子法^[13]对系统增益比进行标定, 即在无气溶胶区域内, 大气中只有空气分子, 其退偏振比为 0.0279, 可计算出系统增益比 $k(\lambda)$ 为 1.15。

4.2 探测结果分析

为了验证激光雷达系统的探测性能, 选择晴天无云的天气条件下, 分别在夜晚和白天进行探测, 如图 16 和 17 所示, 分别为 2020 年 10 月 12 日 00:24 和 11 月 04 日 12:00 探测反演的消光系数及退偏振比廓线。

由图 16 可知, 在边界层 1.49 km 以内, 气溶胶的消光系数在 $0.1\sim 0.25\text{ km}^{-1}$ 之间变化, 对应的退偏振比在 $0.075\sim 0.175$ 变化; 在 $1.49\sim 2.3\text{ km}$ 范围内, 出现气溶胶层, 消光系数在 $0.01\sim 0.025\text{ km}^{-1}$ 之间变化, 对应的退偏振比在 $0.05\sim 0.08$ 之间变化。在 2.3 km 以上, 气溶胶的消光系数小于分子消光, 在 1421 km, 气溶胶消光廓线明显地拱起, 说明该区域有气溶胶, 且含量很少, 对应的退偏振比在 0.028 左右变化, 近似空气分子的退偏振比, 但随着高度增加, 退偏振比毛刺越多, 这是由于 S 探测通道信噪比差所致。由消光垂直廓

线可知, 可实现 22 km 的探测高度, 计算出的光学厚度为 0.159 5; 退偏振比可实现 10 km 探测高度, 满足夜晚的探测要求。

由图 17 可知, 在边界层 1.38 km 以内, 气溶胶的消光系数在 $0.012\sim 0.14\text{ km}^{-1}$ 之间变化, 对应的退偏振比在 $0.06\sim 0.13$ 之间变化; 在 $1.61\sim 4.1\text{ km}$ 的范围内, 出现气溶胶层, 消光系数在 $0.0055\sim 0.031\text{ km}^{-1}$ 之间变化, 对应的退偏振比在 $0.031\sim 0.125$ 之间变化。在 4.1 km 以上, 气溶胶的消光系数小于分子消光, 对应的退偏振比在 0.028 左右变化, 近似空气分子的退偏振比, 但随着高度增加, 退偏振比毛刺越多, 这是由于 S 探测通道信噪比差所致。由消光垂直廓线可知, 可实现

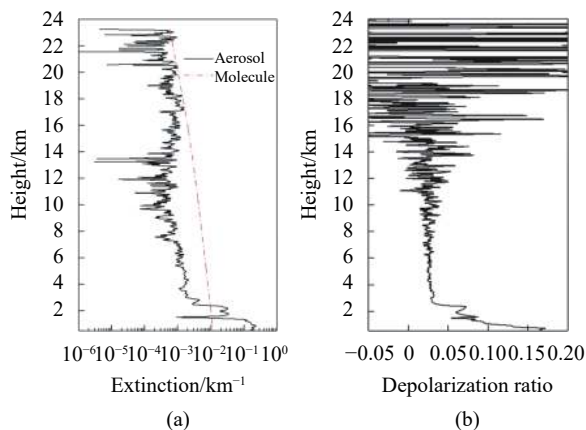


图 16 2020 年 10 月 12 日 00:24 探测的消光系数廓线 (a) 及退偏振比廓线 (b)

Fig.16 Profile of extinction coefficient (a) and depolarization ratio (b) detected at 12:00 on November detected at 00:24 on October 12, 2020

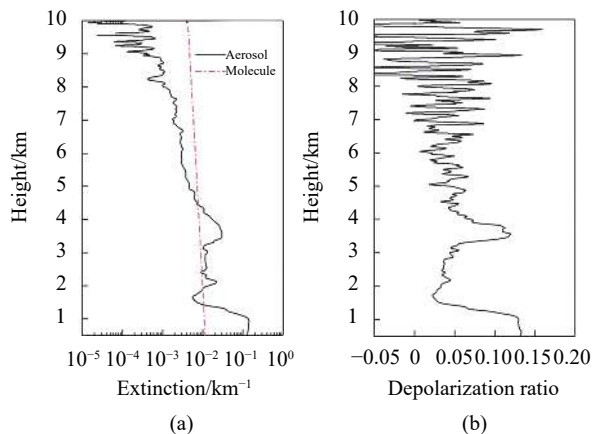


图 17 2020 年 11 月 04 日 12:00 探测的消光系数廓线及退偏振比廓线 (b) detected at 12:00 on November 04, 2020

10 km 的探测高度, 计算出光学厚度为 0.1973, 此时利用太阳光度计测出的光学厚度为 0.2124, 相对误差为 7.109%; 退偏振比可实现 6 km 的探测高度, 满足白天的探测要求。

5 结束语

研制出一套小视场高重频低能量激光雷达验证系统, 高度集成在尺寸在 390 mm×390 mm×550 mm 以内, 为后期研制星载高重频激光雷达原理样机数据反演提供校正与仿真。

在整机光学结构设计中, 通过 Zemax 软件设计光机系统的光路图, 通过计算得出: 发射单元发散角为 0.106 mrad, 设计新型光束转向结构满足正入射; 在 0.4 mm 光阑下, 接收视场角为 0.25 mad, 在系统焦平面上的小孔光阑偏心不得超过 29 μm, 保证接收视场不低于 0.212 mrad, 设计高精度三维调整架来精确定位小孔光阑的位置。对发射光机结构进行高精度的装校, 检测计算出发散角为 0.113 mrad, 与仿真计算相比, 相对误差为 6.195%, 主要由激光器出射的实际发散角和扩束器性能共同决定的。在接收和后继光机单元中, 首先利用干涉仪检测望远镜的系统波前差 RMS 为 0.098 6λ(λ=632.8 nm), 满足小于 0.25λ(λ=632.8 nm) 的设计要求。然后利用平行光管获得平行光准直入射到接收望远镜中获得系统的焦点位置, 通过高精度三维调整结构确定 0.4 mm 光阑准确位置, 依次装校对应的目镜、反射镜、滤光片、偏振棱镜以及探测器。检测出进入探测器靶面光斑直径平均值为 3.860 mm, 与模拟计算获得几何半径为 3.698 mm, 相对误差为 4.196%, 且完全可以被直径为 8 mm 的探测器探测。

在整机安装完成后, 出射激光能量为 0.883 mJ。采用大气分子法对系统增益比进行标定, 获得系统增益比为 1.15。选择晴朗无云的天气条件下, 分别在白天和夜晚进行性能测试, 探测结果显示: 夜晚气溶胶探测距离可达 22 km, 退偏振比可达 10 km; 白天探测距离可达 10 km, 退偏振比可达 6 km, 计算出的光学厚度与太阳光度计进行比较, 相对误差为 7.109%; 整机性能满足设计要求。

参考文献:

[1] Di Huige, Hua Dengxin. Research status and progress of Lidar

for atmosphere in China (Invited) [J]. *Infrared and Laser Engineering*, 2021, 50(3): 20210032. (in Chinese)

- [2] Li Lu, Xie Chenbo, Zhuang Peng, et al. Opto-mechanical system structure and research progress of space-borne lidar for cloud-aerosol [J]. *Infrared and Laser Engineering*, 2020, 49(8): 20190501. (in Chinese)
- [3] Lolli S, Vivone G, Lewis J R, et al. Overview of the new version 3 NASA Micro-Pulse Lidar Network (MPLNET) automatic precipitation detection algorithm [J]. *Remote Sensing*, 2019, 12(1): 71.
- [4] Lolli S, D' Adderio Leo, Campbell J, et al. Vertically resolved precipitation intensity retrieved through a synergy between the ground-based NASA MPLNET lidar network measurements, surface disdrometer datasets and an analytical model solution [J]. *Remote Sensing*, 2018, 10(7): 1102.
- [5] Lewis J R, Campbell J R, Welton E J, et al. Overview of MPLNET version 3 cloud detection [J]. *Journal of Atmospheric and Oceanic Technology*, 2016, 33(10): 2113-2134.
- [6] Mcqill M, Hlavka D, Hart W, et al. Cloud physics lidar: Instrument description and initial measurement results [J]. *Applied Optics*, 2002, 41(18): 3725-3734.
- [7] Storm M, Stevenson G, Hovis F, et al. Lidar and laser technology for NASA 'S Cloud-Aerosol Transport System (CATS) payload on the international space station (JEM-EF) [J]. *EPJ Web of Conferences*, 2016, 119: 04002.
- [8] Yorks J E, McGill M J, Nowotnick E P. Near real time vertical profiles of clouds and aerosols from the Cloud-Aerosol Transport System (CATS) on the international space station[C]// AGU Fall Meeting, 2015.
- [9] Yorks J E, McGill M J, Scott V S, et al. The airborne cloud-aerosol transport system: Overview and description of the instrument and retrieval algorithms [J]. *Journal of Atmospheric & Oceanic Technology*, 2014, 31(11): 2482-2497.
- [10] Chen Shasha, Xu Qingshan, Xu Chidong, et al. Calculation of whole atmospheric aerosol optical depth based on micro-pulse lidar [J]. *Acta Optica Sinica*, 2017, 37(7): 0701002. (in Chinese)
- [11] Zhu Cunxiong, Cao Nianwen, Yang Fengkai, et al. Micro pulse lidar observations of aerosols in Nanjing [J]. *Laser & Optoelectronics Progress*, 2015, 52(5): 050101. (in Chinese)
- [12] Li Hui, Wang Zhangjun, Wang Haoyue, et al. Combined observation of aerosol vertical structure using micro-pulse lidar and compact optical backscatter aerosol detector [J]. *Laser & Optoelectronics Progress*, 2019, 56(13): 132801. (in Chinese)
- [13] Luo Jing, Liu Dong, Huang Zihao, et al. Polarization properties of receiving telescopes in atmospheric remote sensing polarization lidar [J]. *Applied Optics*, 2017, 56(24): 6837-6845.