

采用门控循环神经网络估计锂离子电池健康状态

张少宇 伍春晖 熊文渊

State of health estimation for lithium-ion batteries using recurrent neural networks with gated recurrent unit

Zhang Shaoyu, Wu Chunhui, Xiong Wenyan

在线阅读 View online: <https://doi.org/10.3788/IRLA20200339>

您可能感兴趣的其他文章

Articles you may be interested in

基于深度学习的图像描述研究

Research on image interpretation based on deep learning

红外与激光工程. 2018, 47(2): 203002–0203002(8) <https://doi.org/10.3788/IRLA201847.0203002>

基于深度谱卷积神经网络的高效视觉目标跟踪算法

Efficient visual target tracking algorithm based on deep spectral convolutional neural networks

红外与激光工程. 2018, 47(6): 626005–0626005(6) <https://doi.org/10.3788/IRLA201847.0626005>

基于全光衍射深度神经网络的矿物拉曼光谱识别方法

Raman mineral recognition method based on all-optical diffraction deep neural network

红外与激光工程. 2020, 49(10): 20200221–1–20200221–8 <https://doi.org/10.3788/IRLA20200221>

生成式对抗神经网络的多帧红外图像超分辨率重建

Multiframe infrared image super-resolution reconstruction using generative adversarial networks

红外与激光工程. 2018, 47(2): 203003–0203003(8) <https://doi.org/10.3788/IRLA201847.0203003>

基于深度学习的散斑投影轮廓术

Speckle projection profilometry with deep learning

红外与激光工程. 2020, 49(6): 20200011–1–20200011–11 <https://doi.org/10.3788/IRLA20200011>

基于深度学习的序列图像深度估计技术

Depth estimation technique of sequence image based on deep learning

红外与激光工程. 2019, 48(S2): 134–141 <https://doi.org/10.3788/IRLA201948.S226002>

采用门控循环神经网络估计锂离子电池健康状态

张少宇¹, 伍春晖², 熊文渊¹

(1. 广东金融学院 实验教学中心, 广东 广州 510091;
2. 广东金融学院 互联网金融与信息工程学院, 广东 广州 510091)

摘要: 锂离子电池健康状态 (State of Health, SOH) 描述了电池当前老化程度, 对于提前对电池的故障及失控做出预警避免电池的不安全行为具有重要意义。其估计难点在于难以确定数量合适、相关性高的估计输入以及设计合适的估计算法。通过对现有电池老化数据集的研究发现, 电池充电过程中电压曲线数据相对稳定, 且随着电池的老化出现规律性变化。因此, 文中直接采用充电过程中电压数据作为估计 SOH 的输入, 并在数据驱动的框架下, 提出了一种基于门控循环神经网络 (Recurrent Neural Networks with Gated Recurrent Unit, GRU-RNN) 的锂电池 SOH 估计方法。该方法能够挖掘出一维电压数据中的时序特征和 SOH 之间的映射规律。在两个公开的电池老化数据集上的实验结果表明, 提出的方法达到了 1.25% 的均方绝对误差和低于 5.62% 的最大误差, 在估计精度上达到现有技术发展水平。

关键词: 锂离子电池; 健康状态; 门控循环单元; 循环神经网络; 深度学习
中图分类号: TM912 **文献标志码:** A **DOI:** 10.3788/IRLA20200339

State of health estimation for lithium-ion batteries using recurrent neural networks with gated recurrent unit

Zhang Shaoyu¹, Wu Chunhui², Xiong Wenyuan¹

(1. Center of Experimental Teaching, Guangdong University of Finance, Guangzhou 510091, China;
2. School of Internet Finance and Information Engineering, Guangdong University of Finance, Guangzhou 510091, China)

Abstract: As one of the key state parameters of the battery, state of health (SOH) represents the degrees of battery degradation, which is very significant for predicting of battery failure and avoiding unsafe behavior of the battery. The difficulty is to determine the appropriate and high correlation input, and design an appropriate estimation algorithm. Through the study of existing battery aging datasets, it is found that the voltage data during charging is relatively stable, which are regular changes with the aging of lithium-ion batteries. Therefore, the voltage data in the charging process were used as the input for estimating SOH, and under the framework of data-driving, an SOH method based on Recurrent Neural Networks with Gated Recurrent Unit (GRU-RNN) was introduced, which could establish the mapping relations between the time series features of one-dimensional voltage data and SOH. The experimental results on two public battery aging datasets show that the proposed method achieves a mean absolute error of 1.25% and a maximum error of less than 5.62%, which is higher than the existing SOH estimation methods in estimation accuracy.

Key words: lithium-ion battery; state of health; gated recurrent unit; recurrent neural networks; deep learning

收稿日期: 2020-11-12; 修订日期: 2020-12-13

基金项目: 2018 年广东省省级科技计划项目 (2018A050506087); 2018 年广东省教育科研项目 (2018GXJK124)

0 引言

因其具有能量密度高、寿命长、稳定性强和对环境影响小等优点,锂离子电池(Lithium-ion Batteries, LIBs)已经被广泛应用于电动交通工具、动力电源、二次充电及储能设备和移动穿戴设备之中。但是,容量低于其初始容量的 80% 的电池可能会导致容量快速降低,无法使用,甚至对设备造成永久性损坏。

因此,准确的锂离子电池健康状态(State of Charge, SOH)估计^[1-2]可以使用户更合理地进行电池维护,以提高电池的安全使用率。但是,锂离子电池的内部化学结构复杂,工作环境不同,导致电池的老化过程相当复杂,难以准确直接地获取锂离子电池的 SOH。目前,为了获取锂离子电池 SOH,研究人员提出了很多 SOH 估计方法,这些方法通常可分为三类^[3]: (1) 直接测量方法; (2) 基于模型的方法; (3) 数据驱动方法。直接测量方法拟用实验测试的方法直接测量表征电池老化程度的量化指标,例如电池容量与电池内阻等。这类方法计算度小而且非常简单,但是受限于实验室环境,无法在线实现。基于模型的方法则是主要根据电路或电化学机理先验知识建立等效电路模型或者电化学模型。这类方法往往是基于其他参数(如开路电压和 SOC)结合观测器或者滤波器^[4]等估计电池的 SOH,预测结果的准确性高度依赖于电池模型的精度,而且电池模型由于型号和工作状态的不同而对模型进行不断修正,较难扩展实现。

与基于模型的方法相比,数据驱动方法无需考虑锂离子电池老化机理和内部电化学反应,把电池作为一个黑箱模型,利用机器学习算法如支持向量机^[5]、高斯过程回归^[6]、神经网络^[7]等提取老化特征与外部测量参数之间的映射关系。参考文献[6]采用数据集的前 49% 被选作训练集,训练高斯过程回归(Gaussian Process Regression, GPR)模型来预测 SOH,该方法能够将估计结果的不确定性纳入输出结果中,并以一定的概率对 SOH 估计值可能的结果进行描述,但是在预测中性能存在一定退化。参考文献[8]采用概率神经网络(Probabilistic Neural Network, PNN)实现锂离子电池 SOH 的估计,然而瞬态电压尖峰可能会误导 PNN 的预测性能。为了避免采用较多的训练数据,参考文献[9]提出采用一种数据处理的分组方法建立微分几何特性和 SOH 之间的关系以预测当前状态。尽管这些基于数据驱动的锂离子电池 SOH 估计

方法取得了一定的效果,但是仍存在一些问题。锂离子电池是一个具有长时依赖性影响的动态系统,其充放电时的电压、电流、温度随时间连续变化的时序数据,如何挖掘考虑输入数据的时序依赖与输出 SOH 之间的关系设计 SOH 估计方法是一大难题。

近年来,随着深度学习技术^[10-13]的飞速发展,研究人员将门控循环神经网络(Recurrent Neural Networks with Gated Recurrent Unit, GRU-RNN)用于锂离子电池状态估计任务,该方法能够利用网络内部结构从时序数据中学习数据特征和时间依赖关系,从而将锂离子电池状态随时间连续变化的特性保留。实际上,具有门控循环神经网络是循环神经网络(Recurrent Neural Networks, RNN)^[14]的改进形式,通过在 RNN 隐藏层节点中引入不同的“门控”机制,从而能够处理间隔更长的时序信号并获取更多的数据特征和时间依赖关系。参考文献[15]提出采用一小时段(500 s)放电时的电压、电流、温度来预测 SOC,并且在三个数据集上取得了估计误差低于 2% 的优异效果。类似地,参考文献[16]提出采用放电时电压和电流以估计 SOC,并引入一种动量梯度算法来优化网络的权值。近年来,参考文献[17]提出了一种基于 GRU-RNN 的锂电池寿命预测方法,考虑采用过去时间的电池寿命变化来对将来的电池寿命进行预测。

基于此,文中将 GRU-RNN 方法引入到 SOH 估计问题中,提出一种新的数据驱动框架下的 SOH 估计方法。根据对公开的锂离子电池老化数据分析可知,锂离子电池恒流-恒压充电过程具有固定形式且该过程中的电压与 SOH 之间存在较强的联系,适合作为估计 SOH 的输入量。当电池使用时间短,老化程度小,SOH 较大,充电电压上升至截止电压较缓慢,这符合电池越新则内部化学反应时间较长、容量较大的实质;而当电池使用过一段时间,老化程度较为明显,SOH 减小后,则呈现出完全相反的现象,充电电压迅速上升至截止电压。一次恒流-恒压充电过程中的电压曲线均是随时间变化的一维时序数据且均对应一个共同的 SOH 估算值,而 GRU-RNN 能够挖掘这种长时依赖特性,适合于处理锂离子电池老化数据所展现出的这种特征。在两个公开数据集上进行实验结果表明,文中提出的方法泛化能力强,估计效果超过两种经典数据驱动框架下的 SOH 估计方法,且只需要获取充电过程的低频电压数据,更容易在线实现。

1 锂离子电池老化数据分析

锂离子电池老化实验周期较长,目前公开的老化实验数据集比较少,主要为 NASA 随机老化数据集 (NASA-Randomized Battery Usage Data Set) 和牛津大学电池老化数据集 (Oxford Battery Degradation Dataset)。表 1 给出了两个数据集的参数对比。

NASA 锂离子电池随机数据集^[18]所使用的电池为 LG Chem 18650 锂离子电池,其额定容量为 2.1 Ah,常规工作电压范围为 3.2~4.2 V。测试平台则包括可编程直流电源、恒温箱、传感器、数据记录仪、电化学阻抗谱测试仪等。该数据集均是在随机测试工况下获取,共对 28 块相同的锂离子电池进行测试,并根据不同实验工况将测试电池分为 7 组。按照测试工

况进行测试后的锂离子电池会进行定容测试,所采集的数据包括锂离子电池充放电过程中的电压、电流、温度等。而牛津大学电池老化数据集^[19]测试所采用的锂离子电池为 Kokam 公司所生产的钴酸锂离子电池,其额定容量为 740 mAh,在 40 °C 恒定环境温度下,通过使用 ARTEMIS 市区行驶工况对 8 块测试锂离子电池重复进行 2C (1.48 A) 恒定电流放电并重新充电,反复循环以达到加速老化的目的,记录数据主要为充放电过程中的电压、电流、温度等。

通过对两个数据集进行分析,可以发现,电池的容量随着电池的使用逐渐衰减。而每次电池循环充电过程电压曲线因充电方式为固定的恒流-恒压方式而相对稳定,且随着锂离子电池的老化存在规律性的变化。如图 1 所示,给出了两个电池老化数据集中充

表 1 锂离子电池老化数据集对比

Tab.1 Comparison of the Li-ion battery degradation dataset

| Name | NASA-Randomized Battery Usage Data Set | Oxford Battery Degradation Dataset |
|----------------|--|------------------------------------|
| Manufacturer | LG Chem | Kokam |
| Form factor | 18650 | Pouch |
| Voltage | 4.2 V | 4.2 V |
| Capacity | 2.1 Ah | 0.74 Ah |
| Q range | 2.1→0.80 Ah | 0.74→0.43 Ah |
| Samples | 842 | 519 |
| Battery number | 28 | 8 |
| Cycling | 7 groups each with different regime | All cells cycled with same regime |

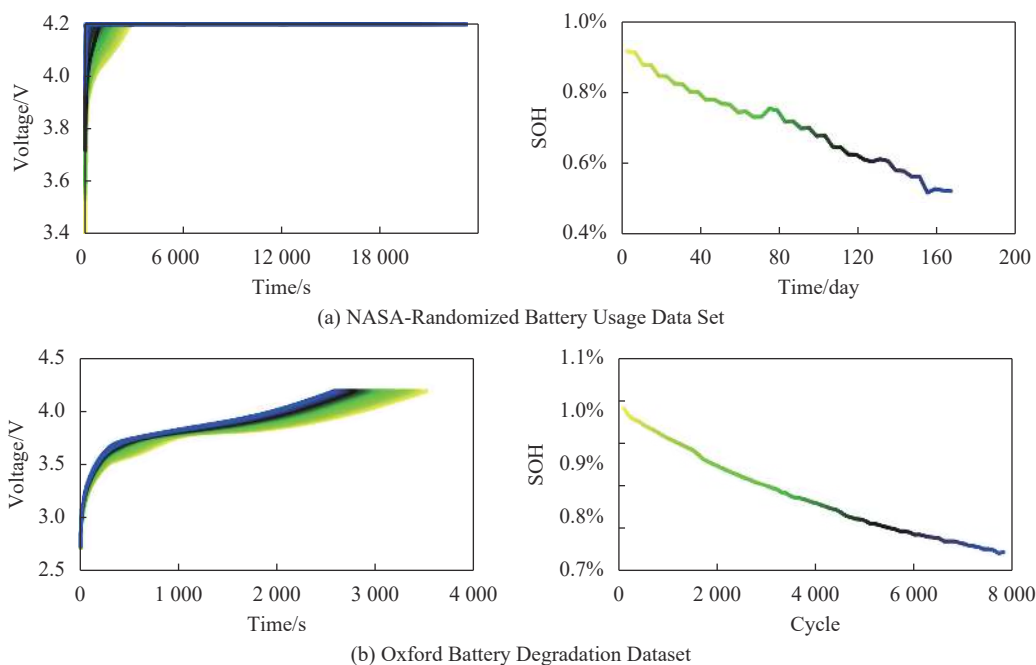


图 1 锂离子电池老化数据集中充电电压随 SOH 变化曲线

Fig.1 Voltage curves of Li-ion battery degradation dataset with SOH

电电压随 SOH 变化曲线图,其中电池寿命衰减由黄色→绿色→蓝色的渐变色表示,左边每条曲线代表不同老化程度时电池的恒压恒流充电电压变化,右边图代表了电池在使用过程中老化程度随着时间或者循环次数变化的曲线。由图 1 中可以发现,当电池使用时间短,SOH 较大(曲线黄色部分),充电电压上升至截止电压较缓慢,电池温度较高,这符合电池越新则内部化学反应时间较长、容量较大的实质。而当电池使用过一段时间,SOH 减小后(曲线蓝色部分),则呈现出完全相反的现象,充电电压迅速上升至截止电压。因此,电池充电过程中的电压变化曲线(简称为充电电压数据)和 SOH 有较强的规律,可以作为用于估计 SOH 的输入量。

2 基于 GRU-RNN 的锂电池 SOH 估计方法

由于充电电压数据是随时间变化的一维时序数据,为了挖掘出一维电压数据中的时序特征和 SOH 之间的映射规律,文中提出了一种基于门控循环神经网络的锂电池 SOH 估计方法。

GRU-RNN 是 RNN 的一种改进形式。简单来说,RNN 的神经元的某些输出可以作为其输入再次传输至神经元中,可以保留并利用历史信息,这对于处理时序问题非常有效。

如图 2 所示,它由输入层 \mathbf{X} 、隐藏层 \mathbf{H} 和输出层 \mathbf{Y} 组成,和常规神经网络相比,多了一个保留历史信息的延时器。 W, U, V 分别是是输入层、输出层和上一时刻隐藏层到本时刻隐藏层权值矩阵。那么,在 t 时刻,隐藏层状态 h_t 由当前输入 x_t 和之前隐藏层状态 h_{t-1} 同时决定。

$$h_t = \varphi(Uh_{t-1} + Wx_t + b) \quad (1)$$

$$y_t = Vh_t \quad (2)$$

式中: $\varphi(\bullet)$ 为激励函数; b 为偏置。

尽管 RNN 在解决许多时序预测问题上取得了较好的效果,但是在误差反向传播过程中,长时间序列

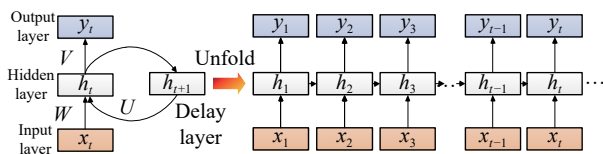


图 2 神经网络原理图

Fig.2 Architecture of RNN unfolded in time

和复杂的隐藏层可能会引发梯度爆炸或梯度消失。为了解决 RNN 的长期依赖性的问题,同时降低对计算开销和存储空间的需求并提高收敛速度,GRU-RNN 被提出。其主要是引入门控机制来控制信息传递的路径。其中,更新门决定了前一时刻状态对当前时刻状态的影响程度,重置门决定了当前输入与前一时刻状态的结合程度。

由图 3 可以得出 GRU-RNN 获得隐藏层输出 h_t 的计算公式为:

$$z_t = \sigma(w_z \cdot [h_{t-1}, x_t] + b_z) \quad (3)$$

$$r_t = \sigma(w_r \cdot [h_{t-1}, x_t] + b_r) \quad (4)$$

$$\tilde{h}_t = \tanh(w_{\tilde{h}} \cdot [f_t \odot h_{t-1}, x_t] + b_{\tilde{h}}) \quad (5)$$

$$h_t = (1 - z_t) \odot h_{t-1} + z_t \odot \tilde{h}_t \quad (6)$$

式中: x_t, h_{t-1}, z_t, f_t 分别为 GRU-RNN 隐藏层节点的输入、输出、更新门输出以及重置门输出,输入 x_t 和前一时刻隐藏层输出 h_{t-1} 共同决定过程量 \tilde{h}_t ; w 和 b 分别为训练所获得的权重参数和偏置参数; \odot 表示矩阵对应位置元素相乘; σ 和 \tanh 分别代表 sigmoid 函数和双曲正切函数。然后,通过公式 (2) 即可获得输出 y_t 。

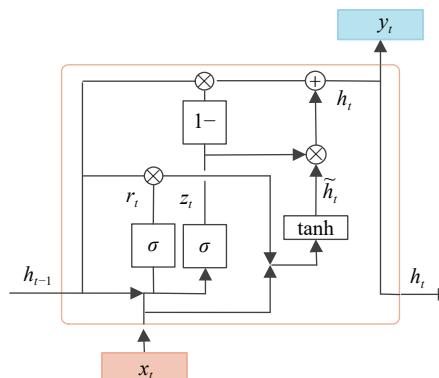


图 3 GRU-RNN 隐藏层节点结构

Fig.3 Architecture of GRU-RNN cell

基于 GRU-RNN 的锂离子电池 SOH 估计流程如图 4 所示。其主要步骤包括:

步骤 1: 获取训练数据。将锂离子电池充满,然后进行恒流放电,直至电压下降至截止电压,利用安时积分法记录该放电过程中的电量,即为容量作为训练 GRU-RNN 的输出;将电池静置一段时间后对电池进行恒流-恒压满充操作,记录该充电过程中的电压测量量作为训练 GRU-RNN 的输入;

步骤 2: 搭建 GRU-RNN 网络并设置网络参数。

构建网络结构并选择合适的激活函数、目标函数、优化算法和评价函数;设置卷积神经网络采样间隔、训练迭代次数、学习率等超参数,并初始化网络权值和偏置量;

步骤 3: 训练 GRU-RNN 网络。通过优化算法实现网络权值和偏置量等参数的学习,直至目标函数满足要求。

步骤 4: 实现锂离子电池 SOH 估计。将锂离子电池恒流-恒压满充过程中所采集的电压到输入训练好的网络并输出容量估计值,将该估计值与恒流满充过程中记录的容量通过评价函数进行分析,从而评价方法的性能。

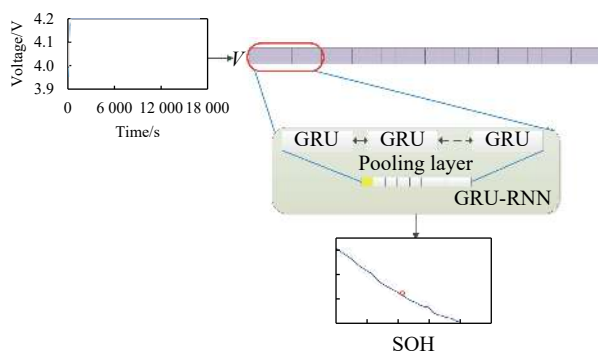


图 4 基于门控循环网络的锂离子电池 SOH 估计流程图

Fig.4 Flow chart of Lithium-ion battery SOH estimation based on GRU-RNN

3 实验

为了验证文中所提出的锂离子电池 SOH 估计方法的有效性,此节在 NASA 锂离子电池随机老化数据集和牛津大学电池老化数据集上进行了实验,并将实验结果与常见的 SOH 估计方法进行了对比。

3.1 实验设置

此实验基于 CPU (Intel Core i7-6700 HQ 2.6 GHz)、GPU (NVIDIA GeForce GTX 1050Ti 4 GB)、RAM 内存 (16 GB)、Linux 操作系统和 Keras 环境 (以 Tensorflow 为后端) 等软硬件实施。实验所采用的 GRU-RNN 由一个输入层、一个隐藏层、一个全连接层和一个输出层组成。原始的充电电压数据都被转换到固定的维度 256 维,GRU 隐藏层节点设置为 256,然后连接了一个 64 节点的全连接层。以预测值和实测值的平均绝对误差 (Mean Absolute Error, MAE) 为目标函数,并

采用 Adam 方法进行优化网络权值,其学习率设置为 0.0001,一阶动量衰减系数为 0.9,二阶动量衰减系数为 0.999,最小批量为 128,迭代次数设置为 10000。样本数据都被归一化到 [-1, 1] 的范围内。为了对锂离子电池 SOH 估计方法的性能进行定量描述,采用平均绝对值误差 (Mean Absolute Error, MAE) 和最大误差 (Max Error, MAX) 作为性能评价函数。

$$MAE = \frac{1}{N} \sum_{n=1}^N |\kappa_n - \kappa'_n| \quad (7)$$

$$MAX = \max(|\kappa_n - \kappa'_n|) \quad (8)$$

式中: n 代表充电曲线,总共有 N 个充电电压—SOH 数据对; κ_n 和 κ'_n 分别表示估算值和实际值。

3.2 实验结果

NASA 锂离子电池随机老化数据集包含了 7 个不同的测试组共 28 块锂离子电池的测试数据。文中实验选取了 16 号 (25 °C、低倍率)、20 号 (25 °C、高倍率)、24 号 (40 °C、低倍率)、28 号 (40 °C、高倍率) 电池作为测试样本,并将剩下的 24 块锂离子电池测试数据作为训练样本。对比方法包括常见的机器学习算法支持矢量回归 (Support Vector Regression, SVR)^[5] 和高斯过程回归 (Gaussian Process Regression, GPR)^[6],采用一维充电电压直接作为特征量进行训练 SVR 和 GPR, SVR 和 GPR 所使用的核函数分别为 poly 核函数和 Matern 核函数。实验结果如图 5 所示,定量结果如表 2 所示。

图 5 给出了电池 RW 16#, 20#, 24# 和 28# 的 SOH 估计结果和误差。对于所有四个测试电池,这三种方法的 SOH 估计曲线与实测 SOH 曲线比较接近。其中,玫红色曲线 (GRU-RNN) 在三种方法中实现了最小的估计误差。表 2 列出了 MAE 和 MAX 形式的定量结果。通过对表 2 中的结果进行简单计算,SVR (绿色曲线)、GPR (黑色曲线) 以及 GRU-RNN 的 SOH 估计结果 MAE 和 MAX 的全局量分别为 2.76%, 2.17%, 1.40% 和 16.64%, 9.13%, 5.12%。显然,GRU-RNN 的估计性能超过对比的两种方法。另外,所提出的方法的另一个优点是对电池放电条件没有特殊要求,仅仅采用恒流恒压充电数据就取得获得了较好的结果。

接下来,在牛津大学老化数据集上进行了实验验证。与 NASA 随机老化数据集相比,牛津大学老化数据集的放电工况要简单得多,在 40 °C 以 1C 的电流恒

流放电。把 Cell 4#和 Cell8#作为测试集,其余 6 个电池数据作为训练集。类似于 NASA 随机老化数据集,该数据集的估计结果如图 6 和表 3 所示。

可以观察到,对于三种方法,MAE 均小于 5% 时,可以准确估计 SOH。详细来说,GPR 方法对 4#电池实现了 4.02% 的 MAE 和 11.35% 的 MAX,对于单元 8#实现了 4.83% 的 MAE 和 9.73% 的 MAX。GPR 方法的估计结果显示与真实 SOH 曲线相似的趋势,

但最大振荡超过 5% 的 MAX。与 NASA 随机老化数据集的实验结果相似,文中提出 GRU-RNN 的性能优于其他两种方法。具体来说,GRU-RNN 对于 4#实现了 1.10% 的 MAE 和 1.87% 的 MAX,对于单元 8#实现了 1.32% 的 MAE 和 2.34% 的 MAX。很明显地,与 NASA 随机老化数据集相比,提出的方法在牛津大学老化数据集上通常具有更高的估计准确性。这主要是因为牛津大学数据集在恒定电流下重复进行充电

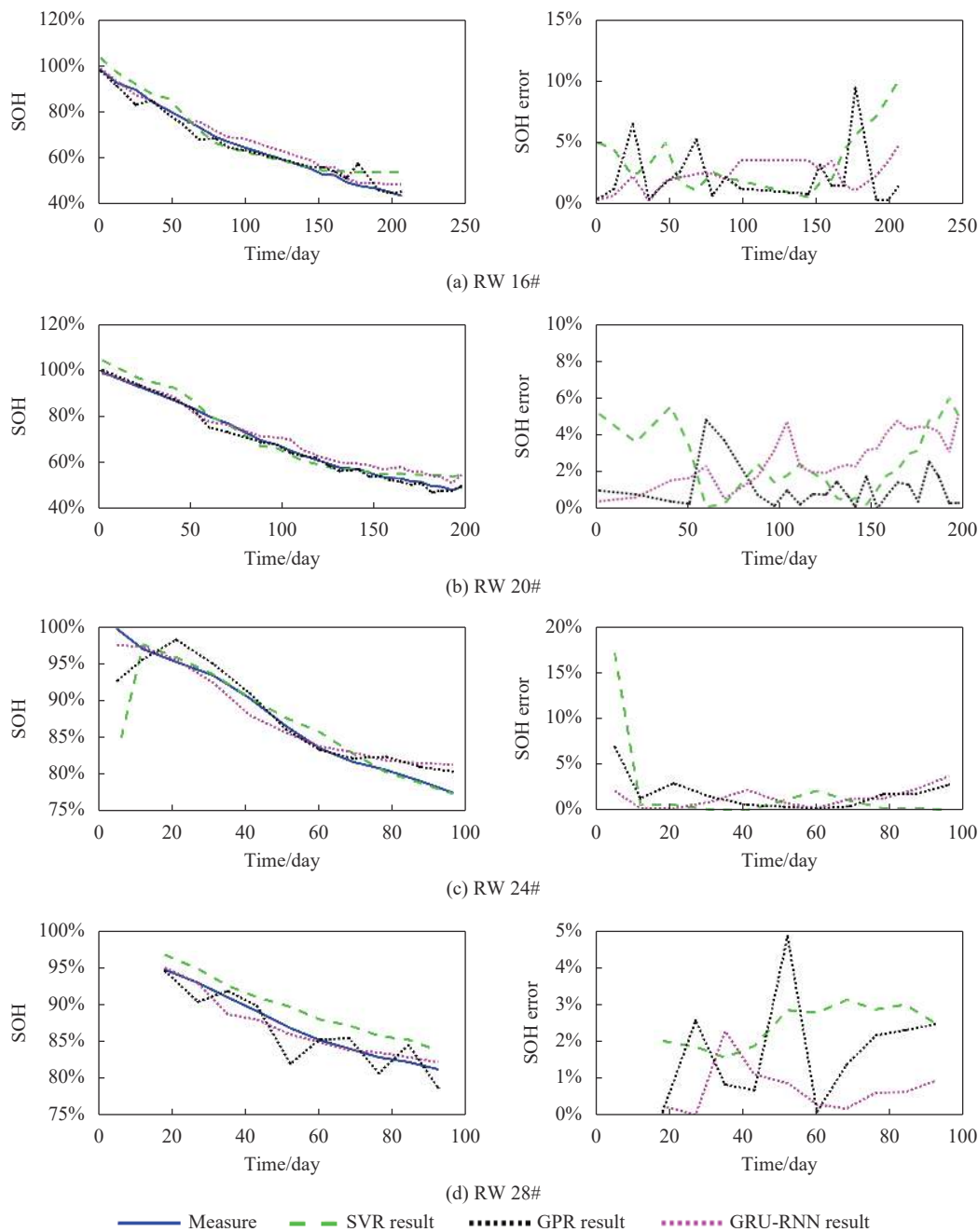


图 5 NASA 随机老化数据集 SOH 估计结果示例

Fig.5 Examples of Li-ion battery SOH estimation for NASA-Randomized Battery Usage Data Set

表 2 NASA 随机老化数据集电池 SOH 估计结果

Tab.2 Performance evaluation results of SOH estimation for NASA-Randomized Battery Usage Data Set

| Battery number | SVR | | GPR | | GRU-RNN | |
|----------------|-------|--------|-------|-------|---------|-------|
| | MAE | MAX | MAE | MAX | MAE | MAX |
| #16 | 3.92% | 9.64% | 2.34% | 9.13% | 2.36% | 4.79% |
| #20 | 2.53% | 5.99% | 1.12% | 4.47% | 2.63% | 5.62% |
| #24 | 2.16% | 17.18% | 1.93% | 7.03% | 1.44% | 2.39% |
| #28 | 2.46% | 3.45% | 1.76% | 4.93% | 0.74% | 2.30% |
| Overall | 2.76% | 17.64% | 2.17% | 9.13% | 1.40% | 5.62% |

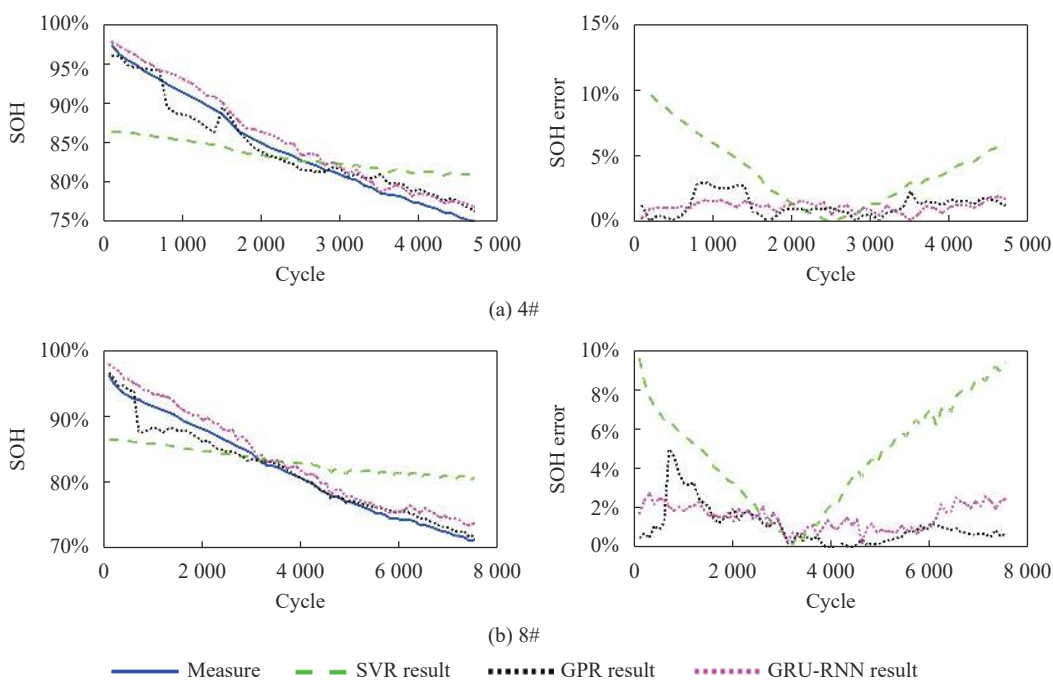


图 6 牛津大学电池老化数据集 SOH 估计结果示例

Fig.6 Examples of Li-ion battery SOH estimation for Oxford Battery Degradation Database

表 3 牛津大学电池老化数据集电池 SOH 估计结果

Tab.3 Performance evaluation results of SOH estimation for Oxford Battery Degradation Dataset

| Battery number | SVR | | GPR | | GRU-RNN | |
|----------------|-------|--------|-------|-------|---------|-------|
| | MAE | MAX | MAE | MAX | MAE | MAX |
| 4# | 4.02% | 11.35% | 2.23% | 3.43% | 1.10% | 1.87% |
| 8# | 4.83% | 9.73% | 2.76% | 5.19% | 1.32% | 1.25% |
| Overall | 4.51% | 11.35% | 2.49% | 5.19% | 1.25% | 2.34% |

和放电,老化状态比较稳定。

4 结 论

文中基于数据驱动的框架,提出了一种基于门控循环神经网络的锂离子电池 SOH 估计方法。方法以恒流-恒压充电阶段内的电压作为输入,以容量作为输出训练门控循环神经网络模型。测试时直接提供

恒压恒流充电时的电压曲线即可获得 SOH。文中所选取的可测量具有数量合适、相关性高、易于直接获取的优势。同两种常见的基于机器学习的 SOH 方法对比实验证明了方法的有效性,文中提出的方法取得了较高的估计精度。下一步将对算法的计算代价进行优化,将算法在面向嵌入式的电池管理系统上实现。

参考文献:

- [1] Yin Xuehao, Song Yuchen, Liu Wang, et al. Multi-scale state joint estimation for lithium-ion battery [J]. *Chinese Journal of Scientific Instrument*, 2018, 39(8): 119-123. (in Chinese)
印学浩, 宋宇晨, 刘旺, 等. 基于多时间尺度的锂离子电池状态联合估计[J]. *仪器仪表学报*, 2018, 39(8): 119-123.
- [2] Wang Zhenxin, Qin Peng, Kang Jianqiang, et al. SOH diagnosis and estimation for NCM lithium-ion batteries based on degradation mechanism [J]. *Electronic Measurement Technologist*, 2020, 43(10): 7-13. (in Chinese)
王振新, 秦鹏, 康健强, 等. 基于衰退机理的三元锂离子电池 SOH 的诊断与估算[J]. *电子测量技术*, 2020, 43(10): 7-13.
- [3] Xiong R, Li L, Tian J. Towards a smarter battery management system: A critical review on battery state of health monitoring methods [J]. *Journal of Power Sources*, 2018, 405(30): 18-29.
- [4] Liu Bo, Xu Tingfa, Li Xiangmin, et al. Adaptive context aware correlation filter tracking [J]. *Chinese Optics*, 2019, 12(2): 20191202.0265. (in Chinese)
刘波, 许廷发, 李相民, 等. 自适应上下文感知相关滤波跟踪[J]. *中国光学*, 2019, 12(2): 20191202.0265.
- [5] Andre D, Appel C, Soczka-Guth T. Advanced mathematical methods of SOC and SOH estimation for lithium-ion batteries [J]. *Journal of Power Sources*, 2013, 224: 20-27.
- [6] Yang D, Zhang X, Pan R, et al. A novel Gaussian process regression model for state-of-health estimation of lithium-ion battery using charging curve [J]. *Journal of Power Sources*, 2018, 384: 387-395.
- [7] Chaoui H, Ibe-Ekeocha C C. State of charge and state of health estimation for lithium batteries using recurrent neural networks [J]. *IEEE Transactions on Vehicular Technology*, 2017, 66(10): 8773-8783.
- [8] Lin H T, Liang T J, Chen S M. Estimation of battery state of health using probabilistic neural network [J]. *IEEE Transaction on Industry Information*, 2013, 9: 679-685.
- [9] Wu J, Wang Y, Zhang X, Chen Z. A novel state of health estimation method of Li-ion battery using group method of data handling[J]. *Journal of Power Sources*, 2016, 327: 457-464.
- [10] Yang Nan, Nan Lin, Zhang Dingyi, et al. Depth estimation technique of sequence image based on deep learning [J]. *Infrared and Laser Engineering*, 2018, 47(2): 0203002. (in Chinese)
杨楠, 南琳, 张丁一, 等. 基于深度学习的图像描述研究[J]. *红外与激光工程*, 2018, 47(2): 0203002.
- [11] Zhou Hongqiang, Huang Lingling, Wang Yongtian. Deep learning algorithm and its application in optics [J]. *Infrared and Laser Engineering*, 2019, 48(12): 1226004. (in Chinese)
周宏强, 黄玲玲, 王涌天. 深度学习算法及其在光学的应用[J]. *红外与激光工程*, 2019, 48(12): 1226004.
- [12] Fan Lili, Zhao Hongwei, Zhao Haoyu, et al. Survey of target detection based on deep convolutional neural networks [J]. *Optics and Precision Engineering*, 2020, 28(5): 20202805.1152. (in Chinese)
范丽丽, 赵宏伟, 赵浩宇, 等. 基于深度卷积神经网络的目标检测研究综述[J]. *光学精密工程*, 2020, 28(5): 20202805.1152.
- [13] Cao Lehong, Cao Lihua, Li Ning. A state perception method for infrared dim and small targets with deep learning [J]. *Chinese Optics*, 2020, 13(3): 2019-0120. (in Chinese)
黄乐弘, 曹立华, 李宁. 深度学习的空间红外弱小目标状态感知方法[J]. *中国光学*, 2020, 13(3): 2019-0120.
- [14] Zhou Xufeng, Wang Xingce, Wu Zhongke, et al. Gesture recognition with EMG signals based on ensemble RNN [J]. *Optics and Precision Engineering*, 2020, 28(2): 20202802.0424. (in Chinese)
周旭峰, 王醒策, 武仲科, 等. 基于组合RNN网络的EMG信号手势识别[J]. *光学精密工程*, 2020, 28(2): 20202802.0424.
- [15] Li C, Xiao F, Fan Y. An approach to state of charge estimation of lithium-ion batteries based on recurrent neural networks with gated recurrent unit [J]. *Energies*, 2019, 12(9): 1592.
- [16] Jiao M, Wang D, Qiu J. A GRU-RNN based momentum optimized algorithm for SOC estimation [J]. *Journal of Power Sources*, 2020, 59(31): 228051.
- [17] Song Y, Li L, Peng Y, et al. Lithium-ion battery remaining useful life prediction based on GRU-RNN[C]//2018 12th International Conference on Reliability, 2018.
- [18] Bole B, Kulkarni C S, Daigle M. Adaptation of an electrochemistry-based Li-ion battery model to account for deterioration observed under randomized use[C]//Conference of the Prognostics & Health Management Society, 2014.
- [19] Birkl C R. Diagnosis and Prognosis of Degradation in Lithium-ion Batteries[D]. Oxford: University of Oxford, 2017.



第一作者简介: 张少宇(1983-), 2005年于华南师范大学获得学士学位, 2013年于华南理工大学获得硕士学位, 现为广东金融学院网络实验师, 从事实验教学技术研究工作, 主要研究方向: 数据分析、深度学习。