

无线光通信下极化码DNN-NOMS译码方法研究

文豪 曹阳 党宇超

Research on DNN-NOMS decoding method of polarization code in wireless optical communication

Wen Hao, Cao Yang, Dang Yuchao

在线阅读 View online: <https://doi.org/10.3788/IRLA20210420>

您可能感兴趣的其他文章

Articles you may be interested in

无载波幅度相位调制无线光通信系统研究

Research on the carrierless amplitude and phase modulation wireless optical communication system

红外与激光工程. 2017, 46(12): 1222004 <https://doi.org/10.3788/IRLA201746.1222004>

适用于大气弱湍流信道的自适应码率极化码

Adaptive rate polar codes for atmospheric weak turbulence channel

红外与激光工程. 2019, 48(7): 722004 <https://doi.org/10.3788/IRLA201948.0722004>

基于Raptor10码的自由空间光通信系统设计

Design of free space optical communication system based on Raptor10 code

红外与激光工程. 2019, 48(9): 918004 <https://doi.org/10.3788/IRLA201948.0918004>

无线光通信系统中64-QAM调制实验研究

Research on 64-QAM subcarrier modulation for optical wireless communication

红外与激光工程. 2018, 47(S1): 68 <https://doi.org/10.3788/IRLA201847.S122003>

海洋湍流下波长分集无线光通信系统性能分析

Performance analysis of wavelength diversity wireless optical communication system in ocean turbulence

红外与激光工程. 2021, 50(12): 20210131 <https://doi.org/10.3788/IRLA20210131>

双光源水下无线光通信系统的研究与实现

Research and design of underwater wireless optical communication system with dual light sources

红外与激光工程. 2021, 50(9): 20200445 <https://doi.org/10.3788/IRLA20200445>

无线光通信下极化码 DNN-NOMS 译码方法研究

文 豪, 曹 阳, 党宇超

(重庆理工大学 电气与电子工程学院, 重庆 400054)

摘 要: 针对无线光通信中大气湍流引起极化码置信度传播译码性能不佳的问题, 提出了一种无线光通信下极化码 DNN-NOMS (Deep Neural Networks-Normalized and Offset Min-Sum) 译码方法。首先, 把传统的极化码置信传播译码算法因子图转化为类似于低密度奇偶校验 (Low-density Parity Check, LDPC) 码的 Tanner 图, 在 Tanner 图展开并转化为深度神经网络 (DNN) 图形表示的基础上, 将 MS (Min-Sum) 译码方法同时添加归一化因子和偏移因子来给 Tanner 图的边赋予权重, 简化极化码对数似然比的计算方法, 通过限制训练参数的数量, 选取在损失函数最小的条件下的因子参数, 训练得到最优归一化因子和偏移因子的译码模型。仿真结果表明, 在不同的大气湍流强度下, 该译码方法以牺牲较小的存储空间为前提的情况下能选取更优的归一化因子和偏移因子参数, 从而获得更好的误码率性能, 且大幅度降低译码复杂度; 在误码率为 10^{-4} 时, DNN-NOMS 译码方法能产生 0.21~3.56 dB 的性能增益, 且将迭代次数的运算次数降低 87.5%。

关键词: 无线光通信; 深度神经网络; 极化码; 置信度传播译码算法; Tanner 图; 湍流信道
中图分类号: TN929.12 **文献标志码:** A **DOI:** 10.3788/IRLA20210420

Research on DNN-NOMS decoding method of polarization code in wireless optical communication

Wen Hao, Cao Yang, Dang Yuchao

(School of Electrical and Electronic Engineering, Chongqing University of Technology, Chongqing 400054, China)

Abstract: Aiming at the problem of poor confidence propagation decoding performance of polarization codes caused by atmospheric turbulence in wireless optical communication, a Deep Neural Networks-Normalized and Offset Min-Sum (DNN-NOMS) decoding method under wireless optical communication was proposed. First, the factor graph of the traditional belief propagation decoding algorithm for polarized codes had been transformed into Tanner graphs which similar to Low-density Parity Check (LDPC) codes. The Tanner graphs were expanded and transformed into Deep Neural Network (DNN) graphical representations. The Min-Sum (MS) decoding method added the normalization factor and the offset factor, at the same time to the edge weights of the Tanner graph were given, which simplified the calculation method of the log likelihood ratio of the polarization code. By limiting the number of training parameters, the factor parameters were selected under the condition of the minimum loss function, and trained to obtain the optimal normalization factor and offset factor of the decoding model. The simulation results show that under different atmospheric turbulence intensities, the decoding method can select better normalization factor and offset factor parameters under the premise of sacrificing smaller storage space, so as to obtain better error codes. The DNN-NOMS decoding method can produce a performance gain of

收稿日期: 2021-06-22; 修订日期: 2021-08-31

作者简介: 文豪, 男, 硕士生, 主要从事可见光通信及信道编码方面的研究。

导师简介: 曹阳, 男, 教授, 硕士生导师, 博士, 主要从事无线光通信、信道编码方面的研究。

0.21-3.56 dB and reduce the number of iterations by 87.5% when the error rate is 10^{-4} .

Key words: wireless optical communication; deep neural network; polar code; confidence propagation decoding algorithm; Tanner graph; turbulent channel

0 引言

无线光通信技术是以激光为载波在自由空间传输数据的通信技术,其得益于具有高度的安全性、巨大的带宽、免许可证频谱和低部署成本等特点,该技术得到广泛的应用^[1-2]。但由于大气湍流引起的温度和气压的非规律性变化,使得接收信号的幅值和相位出现随机波动,从而导致光信号在传输中产生较高的误码率和中断,严重影响通信系统性能^[3]。针对上述问题,信道编码被广泛应用于无线光通信,其中关于极化码在无线光通信的应用研究已成为热点^[4-5]。

极化码在二进制输入离散无记忆信道上已被证明可以达到香农极限,被认为是信道编码的突破^[6]。其中串行抵消算法 (Successive Cancellation, SC) 和置信传播算法 (Belief Propagation, BP) 已成为极化码的两种主要译码方案。虽然 SC 算法的复杂度较低,在码长趋于无穷大的情况下可以实现信道容量^[6]。然而,SC 译码算法无法在中等码长的情况下提供令人满意的纠错性能,且由于其序列特性,解码延迟较高。为了提高 SC 译码的纠错性能, Vardy 提出串行抵消列表 (Successive Cancellation List, SCL) 译码算法^[7], SCL 译码器仍然存在吞吐量有限或解码延迟高的问题。与 SC 译码算法和 SCL 译码算法相比, BP 译码算法^[8] 由于可以并行处理对数似然比 (Log Likelihood Ratios, LLR), 大幅度降低译码延迟, 其更适用于低延迟和高吞吐量应用。Yuan B^[9] 提出了最小和 (Min-Sum, MS) 近似方法, 通过估计将校验节点的复杂函数取近似值来降低 BP 译码算法的复杂度, 但同时也降低了译码性能。Yin Xu 等人^[10] 通过在校验节点的计算上添加一个归一化因子来减轻 MS 的退化, 并表明归一化最小和 (Normalized Min-Sum, NMS) 具有接近 BP 的性能。Seho Myung 等人通过在校验节点的计算上添加一个偏移因子, 证明 OMS (Offset Min-Sum) 在 NMS 译码方法的基础上更接近于 BP 译码性能^[11]。因此, 所有的 MS 译码改进方法均在大幅度降低 BP 译码复杂度的基础上去近似于 BP 译码的性能。然而, 参考文献 [10-11] 中的归一化

因子和偏移因子是通过遍历搜索得到的, 遍历搜索的复杂度随着优化参数的增加呈指数级增长。在复杂度可接受的任意码长下, 没有通用的方法来确定神经网络系统的最优参数。对于低密度奇偶校验码, 密度演化 (DE)^[12] 被广泛用于推导改进 BP 译码算法的参数。然而, DE 只适用于无环图或周长较大的图, 极化码 BP 译码因子图中的短周期使得 DE 不适用于极化码 BP 译码。针对极化码 MS 译码方法无法选择最优参数来补偿其近似值来的性能损失, 专家和学者开始采用深度学习解决以上问题。Nachmani 等人^[13] 提出了深度学习方法来优化具有短周期的图, 并获得比和积方法更好的纠错性能。Tobias Gruber 等人证明所有可能的码字训练的神经网络译码器具有接近最大的后验概率性能, 但随着码字中信息比特数的增加, 学习的复杂度呈指数级增长, 因而受到限制^[14]。刘荣科等人通过将极化码平均划分为多个子块进行模块内并行解码、模块间串行解码模块, 提出了一种极化码的块神经网络方法^[15]。牛凯等人通过展开极化码因子图的层赋予权值, 将传统的极化码 BP 算法改进, 并证明了改进后的极化码 BP 译码器具有对称结构, 使得权值可以由一个全零码字训练^[16]。因此, 虽然上述译码改进方法优势明显, 但对 BP 译码改进方法的性能还有一定提升空间, 且产生了较高的计算复杂度。

面对极化码 BP 改进译码方法中无法选取最优因子参数来补偿性能损失的问题, 可将深度学习算法与极化码译码相结合。文中将极化码推广到无线光通信场景中, 提出了无线光通信下的 DNN-NOMS (Deep Neural Networks-Normalized and Offset Min-Sum) 译码方法, 首先在极化码奇偶校验矩阵的基础上, 将极化码的 BP 因子图转化为稠密的 Tanner 图, 通过校验节点 (Check Nodes, CNs) 和变量节点 (Variable Nodes, VNs) 更新方程的剪枝方法, 转化为稀疏 Tanner 图, 从而避免短环效应。展开稀疏 Tanner 图并将其转换为前馈神经网络模型, 通过将 MS 译码算法添加归一化因子和偏移因子, 将前馈神经网络模型的边赋予权

重,通过三种神经元函数对校验节点、变量节点计算并进行译码判决,在选取最优的归一化因子和偏移因子的基础上,完成极化码置信度传播译码。

1 系统模型

1.1 无线光通信系统模型

无线光通信的信道编码、传输和译码模型如

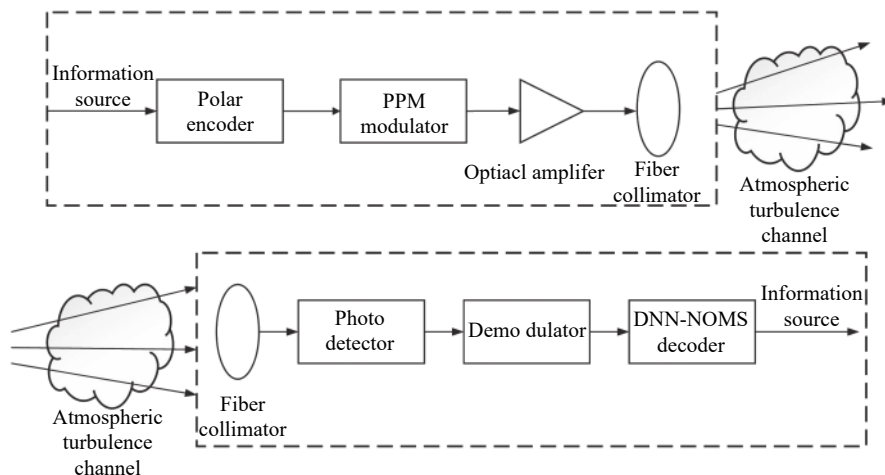


图 1 DNN 神经网络模型辅助极化码译码的系统模型

Fig.1 DNN neural network model assisted system model for polarization code decoding

1.2 大气湍流信道

无线光通信的激光传输模型一般有对数正态湍流模型、负指数湍流模型和 Gamma-Gamma 模型,其中前两种模型的适用范围受限,而 Gamma-Gamma 模型可以较好地适应强、弱湍流条件下的大气激光传输信道,该模型的建立基于大气湍流传输时光强起伏的调制过程。其分布表达式如下^[17-18]:

$$f(I) = \frac{2(\alpha\beta)^{(\alpha+\beta)/2}}{\Gamma(\alpha)\Gamma(\beta)} I^{[(\alpha+\beta)/2]-1} K_{\alpha-\beta}(2\sqrt{\alpha\beta}I) \quad (1)$$

式中: I 为信号强度; α 和 β 分别为散射过程中大区域和小区域的有效数量; $K_{\alpha-\beta}(\cdot)$ 为第二类修正的 $\alpha-\beta$ 阶修正的贝塞尔函数; $\Gamma(\cdot)$ 表示 Gamma 函数。光强度密度函数中的 α 和 β 与大气条件有关:

$$\alpha = \left[\exp\left(\frac{0.49\sigma_o^2}{(1+1.11\sigma_o^{12/5})^{5/6}} \right) - 1 \right]^{-1} \quad (2)$$

$$\beta = \left[\exp\left(\frac{0.51\sigma_o^2}{(1+0.69\sigma_o^{12/5})^{5/6}} \right) - 1 \right]^{-1}$$

式中: σ_o^2 为表示对数光强起伏方差, $\sigma_o^2 = 1.23C_n^2 k^{7/6} L^{11/6}$,

图 1 所示。无线光通信的通信过程如下: (1) 在发射端,先将二进制信息序列进行极化码编码,将码字进行 PPM (Pulse Position Modulation) 调制到光载波上,并经过大气信道进行传输; (2) 在接收端,光学天线接收光信号,并由光电探测器将光信号转换为电信号,然后经 PPM 解调,最后使用 DNN-NOMS 译码器对接收信号进行极化码译码。

$k = \frac{2\pi}{\lambda}$ 为波数, λ 为波长, L 为传输距离, C_n^2 为折射率常数。在弱湍流条件下, $\sigma_o^2 < 0.3$; 在中湍流条件下, $\sigma_o^2 \in [0.3, 25]$; 在强湍流条件下, $\sigma_o^2 \in [25, 100]$ 。

2 DNN-NOMS 神经网络模型

2.1 极化码的稀疏 Tanner 图

(N, K) 极化码的编码器分别将 K 个信息位和其他 $(N-K)$ 位分配给 N 位码字 u^N 的可靠和不可靠位置。不可靠位置的位被称为冻结位,通常固定为零。然后,根据 $x^N = u^N G_N$ 得到 N 位发送码 x^N , 其中 G_N 为生成矩阵,满足 $G_N = B_N F_2^{\otimes n}$, 其中 B_N 表示位反转置换矩阵, $F_2^{\otimes n}$ 表示核矩阵。置信传播译码是极化码译码中常用的消息传递算法之一, BP 译码算法通过选极化码的构造因子图进行消息计算传播及迭代解码。与 SC 译码及其列表扩展 SCL 译码不同, BP 译码是一种迭代的消息传递过程,其结构与神经网络更为匹配,实现并行处理对数似然比,降低极化码译码延迟。其因子图结构如图 2 所示,共有 $n = \log_2 N$ 级,每级中包含

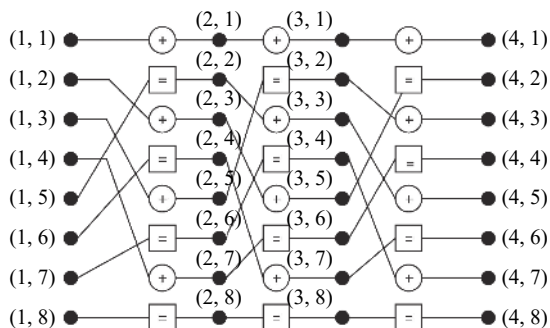


图 2 (8, 4) 极化码 BP 译码方法因子图

Fig.2 (8, 4) factor diagram of polarization code BP decoding method

$N/2$ 个处理单元 (Processing Elements, PE), 消息通过位于每个阶段的处理元素 (PEs) 进行迭代传播。其中共有 $N(n+1)$ 个节点, 用 (i, j) 表示, 其中 i 代表节点所在级数, j 代表因子图的行数。如图 3 所示, 每个节点包含两种信息: 第 t 次从左向右传递的信息, 用 $L_{i,j}^t$ 表示; 第 t 次从右向左传递的信息, 用 $R_{i,j}^t$ 表示。更新迭代以从右到左的消息传递开始, 该消息传递将 LLR 值从通道 (最右边) 阶段传播到信息位 (最左边) 阶段, 并以按相反顺序从左到右的消息传递结束。其每个 PE 处理单元的计算公式如下:

$$\begin{cases} L_{i,j}^t = f(L_{i+1,2j-1}^{t-1}, L_{i+1,2j}^{t-1} + R_{i,j+N/2}^{t-1}) \\ L_{i,j+N/2}^t = f(R_{i,j}^{t-1}, L_{i+1,2j-1}^{t-1}) + L_{i+1,2j}^{t-1} \\ R_{i+1,2j-1}^t = f(R_{i,j}^{t-1}, L_{i+1,2j}^{t-1} + R_{i,j+N/2}^{t-1}) \\ R_{i+1,2j}^t = f(R_{i,j}^{t-1}, L_{i+1,2j-1}^{t-1}) + R_{i,j+N/2}^{t-1} \\ f(x, y) = 2 \tanh^{-1} \left(\tanh \left(\frac{x}{2} \right) \tanh \left(\frac{y}{2} \right) \right) \end{cases} \quad (3)$$

置信传播算法是一种基于 Tanner 图的译码算法, Tanner 图是编码码字的奇偶校验矩阵的图形表示, 其 Tanner 图的展开就为神经网络模型结构。为了将极

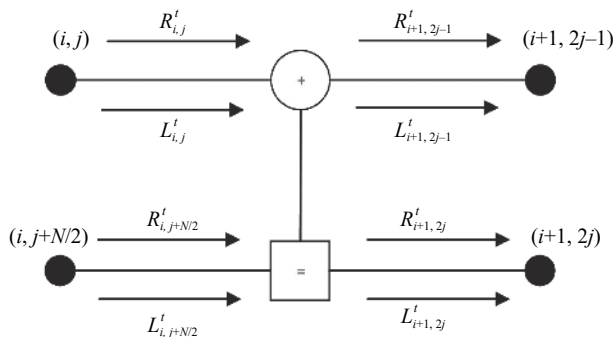


图 3 (8, 4) 极化码的处理单元 PE 信息传递过程

Fig.3 (8, 4) PE information transmission process of the processing unit of the polarization code

化码的 BP 因子图展开为神经网络模型, 需要将极化码 BP 因子图修改为 Tanner 图。具有生成矩阵 G 的极化码的奇偶校验矩阵 H 可以由 G 的列构造而成, G 的索引在 I_c 中, I_c 表示冻结索引集 (引理 1^[19])。由 H 可得到稠密的 Tanner 图, 然而, 稠密的 Tanner 图存在许多短圈而导致性能较差, 如果在该密集 H 上执行传统译码算法将导致解码失败。因此, 如图 4 所示, 在基于 CNs 和 VNs 更新方程的基础上, 通过删除和合并对译码过程没有贡献的节点来减小奇偶校验矩阵的大小^[19], 将极化码稠密 Tanner 图转化为稀疏 Tanner 图。

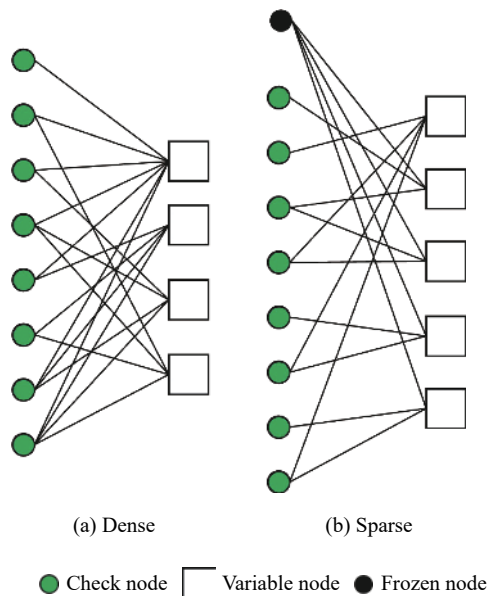


图 4 (8, 4) 极化码的稠密 Tanner 图 (a) 和稀疏 Tanner 图 (b)

Fig.4 (8, 4) Dense Tanner graph (a) and sparse Tanner graph (b) of polarization codes

引理 1 (极化码奇偶校验矩阵): 对于基于 g_2 极化核的 1-1 可逆映射 G_N , 让 $i \in \{1, 2, \dots, N\}$ 表示信息位索引。假设所有 $i \in I_c$ 的 $u_i=0$, H 由 I_c 中具有索引的 G_N 列组成。

如图 5 所示, 在稀疏 Tanner 图的基础上, 将其通过展开来构造稀疏神经网络结构的前馈神经网络。若在 (N, K) 极化码的稀疏 Tanner 图上总共有 N 个输入节点、 E 个边和 T 次迭代, 则关联的 DNN 神经网络模型则有 $2T$ 个隐藏层, 每个隐藏层中的节点数等于 E , 每个隐藏节点表示在相应边上传播的软消息, 对于具有输入节点的输入层, 接收信道输出的初始对数似然比

LLR 被馈入最后 N 个输出节点, 最终的输出由 sigmoid 函数激活。传统的 BP 可用于构造 Tanner 图上的极化码, 但由于采用双曲三角函数 (tanh) 和乘法运算, BP 译码的计算复杂度较高, 与 BP 译码相比, MS 译码构造的 DNN 能较好地减少其计算复杂度。因此, 文中将 MS 译码方法作出改进, 并用改进的 MS 译码来定义 DNN 中的两种基本神经元, 最后构成神经网络译码器。

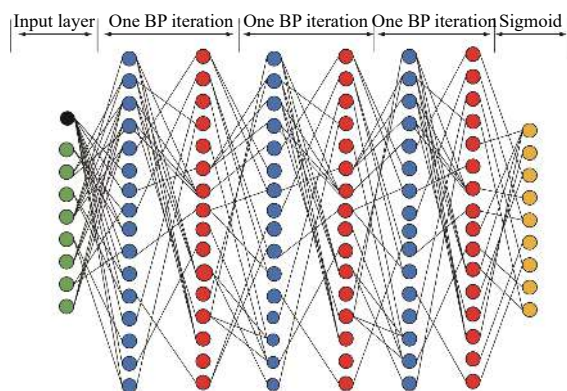


图 5 (8, 4) 极化码的稀疏神经网络译码结构

Fig.5 (8, 4) sparse neural network decoding structure of polarization codes

2.2 NOMS 译码方法

BP 译码方法通过将乘法运算改为加法运算, 从而降低计算复杂度。但在变量节点信息更新计算中, tanh 函数的计算相当复杂。MS 方法通过在检查节点更新步骤中用简单的最小化操作替换 tanh 函数, 大大降低 BP 算法的计算复杂度。参考文献 [9] 证明了这种近似使得校验节点的输出 LLR 的大小变大, 同时保持其符号不变。因此, 为了减少校验节点的输出 LLR 的绝对值来恢复 MS 方法的性能, 参考文献 [10] 提出 NMS 方法, 通过在校验节点的输出 LLR 乘一个小于 1 的归一化因子, 该因子被确定为 MS 方法的 LLR 大小的期望值与 BP 算法的 LLR 大小的期望值之比, 因此 MS 方法中 LLR 的平均值被强制为 BP 算法中 LLR 的平均值。参考文献 [11] 中提出 OMS 方法, 其通过在校验节点的输出 LLR 减去一个数值来降低幅度。若两种方法的 LLR 的概率密度函数 (pdf) 与 BP 算法近似, 则 NMS 方法与 OMS 方法的性能将与 BP 算法相同。NMS 方法通过乘归一化因子可被视为其 pdf 的缩放, 而 OMS 方法通过减去偏移

项可被视为 pdf 的偏移。若同时执行缩放和移位操作, MS 方法中的 pdf 可能会更好地匹配 BP 算法中的 pdf。因此, 文中将 NMS 和 OMS 方法结合起来, 以同时利用缩放和移位。NOMS 译码方法详细描述如下 (符号含义如表 1 所示)。

表 1 NOMS 译码方法符号含义

Tab.1 Symbol meaning of NOMS decoding method

Symbol	Meaning
r_{ji}	Check the information passed from node j to variable node i
q_{ij}	Information passed from variable node i to verification node j
$C(i)$	Variable node i is the collection of adjacent verification nodes
$V(j)/i$	The combination of variable nodes adjacent to the check matrix j , in which the variable node i is removed
$V(i)$	Set of check nodes adjacent to variable node i
$i' j'$	Variable node i' and check node j' represent the next value transformed after iteration
$u_i(0)$	The reception is a posteriori probability of Y_i corresponding to codeword bit $x_i=0$
$u_i(1)$	The reception is a posteriori probability of Y_i corresponding to codeword bit $x_i=1$
$L(x)$	Log likelihood ratio refers to the logarithm of the ratio of the probability of judging that the node is 0 to the probability of judging that the node is 1
l	Represents the L -th hidden layer

(1) 初始化。对所有变量节点计算来自信道的初始消息 $L(u_i)$, 设定变量节点传递给校验节点的初始消息 $L(q_{ij})$:

$$L(q_{ij}) = L(u_i) = \ln \left(\frac{u_i(0)}{u_i(1)} \right) \quad (4)$$

(2) 水平更新 (校验节点更新) 步骤。第 1 次迭代时, 对所有校验节点, 更新其传递给变量节点的信息 $L(r_{ji})$, 其中 $0 < \alpha \leq 1$ 和 $\beta \geq 0$ 分别为归一化因子和偏移因子:

$$L(r_{ji}) = \alpha \cdot \prod_{i' \in V(j) \setminus i} \text{sgn}(L(q_{i'j})) \cdot \min_{i' \in V(j) \setminus i} |L(q_{i'j}) - \beta| \quad (5)$$

(3) 竖直更新 (变量节点更新) 步骤。第 1 次迭代时, 对所有变量节点, 更新其传递给校验节点的信息 $L(q_{ij})$:

$$L(q_{ij}) = L(u_i) + \sum_{j' \in C(i) \setminus j} L(r_{ji'}) \quad (6)$$

(4) 硬判决。对所有的变量节点计算判决消息 $L(Q_i)$, 并得到第 i 位比特的判断值 O_i :

$$L(Q_i) = L(u_i) + \sum_{j \in C(i)} L(r_{ji}) \quad (7)$$

$$O_i = \begin{cases} 0, & L(Q_i) \leq 0 \\ 1, & L(Q_i) \geq 0 \end{cases} \quad (8)$$

(5) 迭代运算的终止判定。若校验方程满足或该译码方法达到设定的最大迭代次数, 停止迭代, 输出译码结果; 否则跳转至第 (2) 步继续迭代。

2.3 NOMS 神经网络译码器结构

归一化因子或偏移因子参数通常是经验或蛮力搜索得到的, 其随着优化参数的增加呈指数级增长, 用传统的蛮力搜索方法不能找到归一化因子或偏移

因子参数的最佳组合, 并导致译码失败。由于极化码 Tanner 图与深度神经网络的相似性, 将极化码 Tanner 图的展开为神经网络结构能够解决这个问题。迭代译码算法被展开成一个前向传播网络。H 决定了 CNs 和 VNs 连接的边。在每次迭代中, CNs 层和 VNs 层之间的消息被乘以不同的校正因子 α 和 β , 相当于在 Tanner 图的边上添加权重参数。计算 CNs-to-VNs 消息和 VNs-to-CNs 消息的过程分别在神经网络中的 CN_s 层和 VN_s 层由三种不同类型的神经元函数实现。所提出的 DNN-NOMS 译码网络的接收端详细信号流程如图 6 所示。

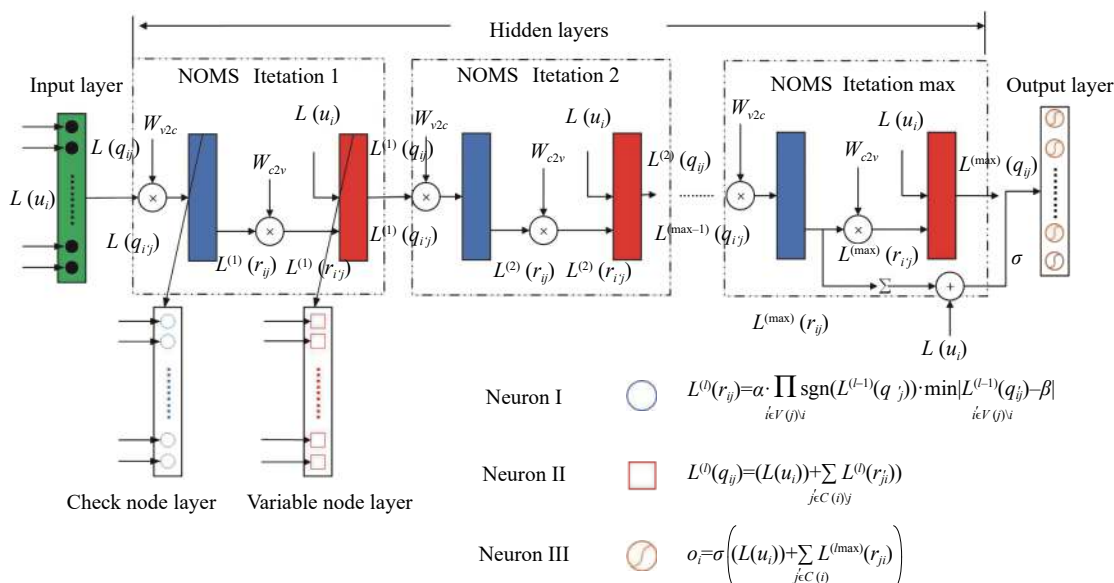


图 6 DNN-NOMS 神经网络译码器结构图

Fig.6 Structure diagram of DNN-NOMS neural network decoder

(1) 输入层: 接收机将输入信息 $L(u_i)$ 通过输出层计算初始化消息 $L(q_{ij})$ 。

(2) 隐藏层:

1) 为了计算所有校验节点, 更新其传递给变量节点的信息 $L^{(1)}(r_{ji})$, 通过 H 的行权重信息 W_{v2c} 提取连接到 CN_i 层的数据集 $L(q_{r'j})$, 最后通过 CN 层的神经元 I 计算 $L^{(1)}(r_{ji})$:

$$L^{(1)}(r_{ji}) = \alpha \cdot \prod_{r' \in V(j) \setminus i} \text{sgn}(L^{(l-1)}(q_{r'j})) \cdot \min_{r' \in V(j) \setminus i} |L^{(l-1)}(q_{r'j}) - \beta| \quad (9)$$

2) 为了计算所有变量节点, 更新其传递给校验节点的信息 $L^{(1)}(q_{ij})$, 通过 H 的列权重信息 W_{c2v} 提取连接到 VN_i 层的数据集 $L^{(1)}(r_{r'j})$, 最后通过 VN 层的神经元

II 计算 $L^{(1)}(q_{ij})$:

$$L^{(1)}(q_{ij}) = L(u_i) + \sum_{j' \in C(i) \setminus j} L^{(1)}(r_{r'j}) \quad (10)$$

3) 通过在隐藏层中添加更多的 CN 层和 VN 层来轻松地增加迭代次数。基于 T 次迭代的 BP 算法, 展开的 NND 有 $2T+2$ 层, 其中前 $2T$ 层的输入输出映射函数分别由 a 和 b 描述, 其余两层分别为一个输入层和一个输出层。

(3) 输出层: 判决函数采用 Sigmoid 函数, 可将 LLR 消息转换为对应比特为 1 的概率值, 因此, 通过神经元 III(输出神经元) 计算输出层中的最终输出, 实现译码判决:

$$o_i = \sigma \left(L(u_i) + \sum_{j \in C(i)} L^{(max)}(r_{ji}) \right) \quad (11)$$

(4) 最后, 使用交叉熵损失函数来评估神经网络预测信息比特 o_i 与传输信息比特 u_i 的误差大小, 定义为:

$$L(u, o) = -\frac{1}{N} \sum_{i=1}^N u_i \log(o_i) + (1 - u_i) \log(1 - o_i) \quad (12)$$

3 仿真与分析

为了验证所提出无线光通信下 DNN-NOMS 译码方法的可行性, 在 TensorFlow 框架搭建译 DNN 神经网络模型, 并使用 GeForce GTX Titan-X GPU 环境加速训练, 模拟不同湍流强度下的大气信道, 开展不同译码方案、码长和码率的系统仿真。模拟参数如表 2 所示。

表 2 模拟参数

Tab.2 Simulation parameters

Parameter	Value
Length of polar code	1024/4096
Code rate	0.25/0.5/0.75
Turbulence intensity	0.09/1.193/49.725
Modulation	PPM

为了探究系统误码率性能与神经网络模型层数的关系, 将对不同层数的神经网络模型的误码率性能进行分析对比。神经网络模型的层数, 其实是指 BP 译码方法迭代的次数。在一定的迭代次数以内, 随着 BP 译码方法迭代的次数增加, 其误码率性能一定提高。但随着神经网络层数的提高, 其神经模型的网络层数越深, 乘法和加法运算量越大, 当网络层数达到一定深度时, 译码器的性能会受到影响, 不会有很大的改进, 因此误码率性能的提高是以计算复杂度为代价的。选择码长 1024、码率 0.5、DNN-NOMS 译码方法 (归一化因子为 1, 偏移因子为 0) 的系统下进行仿真, 如图 7 所示: 当网络层数为 4 时, 其误码率性能较差, 随着网络层数的提高, 在网络层数为 4~12 之间时, 其误码率性能增幅明显; 当网络层数递增至 12~20 层之间时, 其误码率性能改进缓慢。当误码率为 10^{-4} 时, 网络层数 (12~16、16~20) 的误码率增

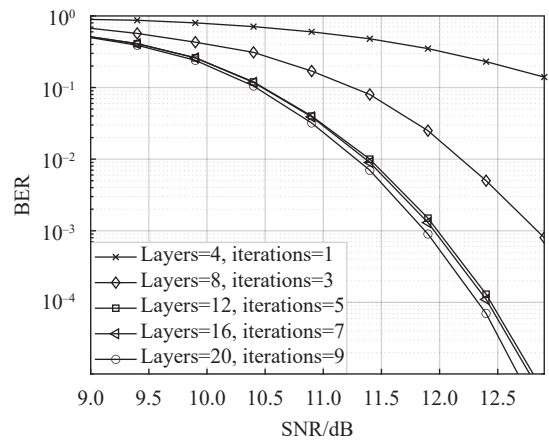


图 7 神经网络模型在不同网络层数下的译码性能比较

Fig.7 Comparison of the decoding performance of the neural network model under different network layers

益分别仅为 0.02 dB 和 0.08 dB。因此, 为了综合考虑性能与复杂度之间的权衡, 该模型选择 5 次迭代、12 层神经网络。

极化码的 BP 译码满足对称性, 因此可使用全零码字来代替信道传输的随机码字^[16], 训练数据是多个信噪比下产生的, 采用最小批量梯度下降法对网络进行训练, 每个小批量包含 120 个数据块, 每个 SNR 在一个小批量中所占的比例相同。采用学习率为 0.001 的自适应矩估计 (Adam) 优化方法搜索最优网络参数 (图 8 中的 1 个 epoch 指的是将训练集中的全部样本训练一次)。

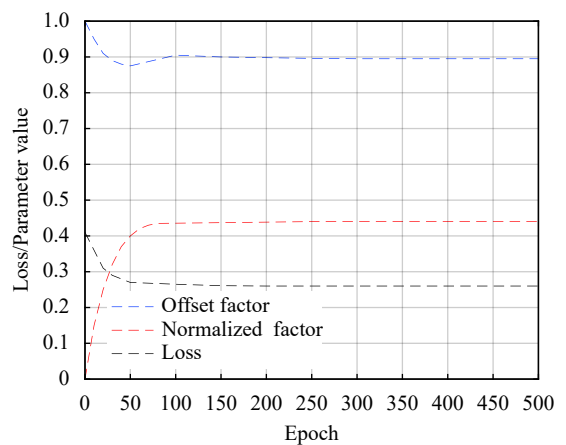


图 8 损失函数和训练参数的演变

Fig.8 Evolution of loss function and training parameters

为了能较好地补偿 MS 译码方法近似估计带来的性能损失, 需要对 DNN-NOMS 译码器进行不同参

数初始化的训练来获得最优的因子参数。在参考文献 [9] 中, MS 对归一化因子、偏移因子没有进行讨论分析, 可看作其归一化因子、偏移因子分别为 1、0。因此, 将 DNN-NOMS 的归一化因子、偏移因子的演变起始值分别设置为 1、0。如图 8 所示, 三条曲线分别为 NMS 的归一化因子、OMS 的偏移因子以及损失函数随 500 epoch 的演变过程。随着数据集的增加, 损失函数值逐渐减小, 且变化趋势逐渐变缓, 最后趋于稳定, 说明训练过程已经收敛。(1) 损失函数值: 随着 epoch 的增加, 在 0~20 epoch, DNN 模型的损失函数值下降 9%, 此时下降幅度最大, 在 30~100 epoch, 其开始缓慢下降, 最终趋于 0.26, 几乎稳定不变, 模型趋于稳定; (2) 归一化因子: 在 0~40 epoch, DNN-NOMS 的归一化因子上升至 0.37, 此时其上升幅度最大, 在 40~90 epoch, 其上升幅度略微变缓, 最终上升至 0.44, 几乎稳定不变。(3) 偏移因子: 在 0~50 epoch, DNN-NOMS 的偏移因子下降为 12%, 此时其下降幅度最大, 在 50~100 epoch, NOMS 的偏移因子缓慢上升, 最终趋于 0.89, 几乎稳定不变; 随着训练过程的收敛, DNN-NOMS 的归一化因子由初始值 1 缓慢收敛到 0.44, 偏移因子由初始值 0 缓慢收敛到 0.89, 而参考文献 [20] 中 NMS 方法的归一化因子的最佳值为 0.2, OMS 方法的偏移项的最佳值为 1.4。

针对不同的湍流强度下湍流信道会对通信系统传输码字造成不同程度的误码率影响, 分别在不同强度的湍流条件下计算最优因子参数, 增强 DNN 神经网络模型的泛化能力, 并进行泛化能力分析。由上节同理可得表 3 所示: (1) 在湍流强度为 $\sigma_0^2 = 1.193$ 、 $\sigma_0^2 = 49.725$ 下的 DNN-NOMS 方法最优归一化因子和偏移因子分别为 0.39、0.48 和 0.85、0.92。(2) 在不同湍流强度下, DNN-NOMS 方法最优的归一化因子和偏移因子带来的损失函数值均小于初始化的归一化因子和偏移因子带来的损失函数值。在湍流强度条件为 $\sigma_0^2 = 0.09$ 时, 最优的归一化因子和偏移因子带来的损失函数值 Loss2 (0.2624) 小于初始化的归一化因子和偏移因子带来的损失函数值 Loss1 (0.4111); 在湍流强度条件为 $\sigma_0^2 = 1.193$ 时, 最优的归一化因子和偏移因子带来的损失函数值 Loss2 (0.2839) 小于初始化的归一化因子和偏移因子带来的损失函数值 Loss1 (0.4723); 在湍流强度条件为 $\sigma_0^2 = 49.725$ 时, 最优的归

一化因子和偏移因子带来的损失函数值 Loss2 (0.3108) 小于初始化的归一化因子和偏移因子带来的损失函数值 Loss2 (0.5426)。综上所述, 不同湍流条件下最优因子参数预测效果值均优于原始的因子参数, 该模型泛化能力较好。若需要特定湍流条件下的最优的神经网络模型, 可根据该湍流条件重新计算最优的因子参数。

表 3 不同湍流强度条件下最优因子参数的计算

Tab.3 Calculation of optimal factor parameters under different turbulence intensity conditions

Turbulence intensity	Normalization factor	Offset factor	Loss1	Loss2
0.09	0.44	0.89	0.4111	0.2624
1.193	0.39	0.85	0.4723	0.2839
49.7215	0.48	0.92	0.5426	0.3108

为了进一步验证文中所提无线光通信下的 DNN-NOMS 译码方法的性能, 模拟湍流强度为 $\sigma_0^2 = 0.09$ 下的大气信道, 采用三种不同的译码方法进行仿真分析。其中一种为极化码的基本译码方法: MS 译码方法 (40 次迭代^[21])。为了公平对比, 归一化因子为 0.2 的 NMS 译码方法、偏移项因子为 1.4 的 OMS 译码方法同样采用 40 次迭代次数。

由图 9 可知: (1) 在码长 $N=1024$ 、码率为 1/2 的情况下, 在低信噪比时 ($SNR < 9$), DNN-NOMS 译码方法的误码率性能略优于 MS、NMS、OMS 译码方法。随着信噪比的增加, DNN-NOMS 译码方法的误码率性能明显提高, 其译码性能增益较 MS、NMS、OMS 译码方法逐渐变大。在误码率为 10^{-4} 时, DNN-NOMS 译码方法的误码率性能较 OMS 译码方法有 0.21 dB 的译码增益, 较 NMS 译码方法有 0.35 dB 的译码增益, 而较传统的 MS 译码有 1.2 dB 的译码增益。(2) 随着码长的增加, 信道的极化越充分, 其译码性能越好, 其译码性能增益差距愈加明显。在码长 $N=4096$ 、码率为 1/2 的情况下, 其变化趋势与码长为 1024 时一致。在误码率为 10^{-4} 时, DNN-NOMS 译码方法的误码率性能较 OMS 译码方法有 0.55 dB 的译码增益, 较 NMS 译码方法有 0.91 dB 的译码增益, 而较 MS 译码有 2.25 dB 的差距。上述结果表明, 在不同码长的情况下, 所提出的 DNN-NOMS 译码方法能有效地改善

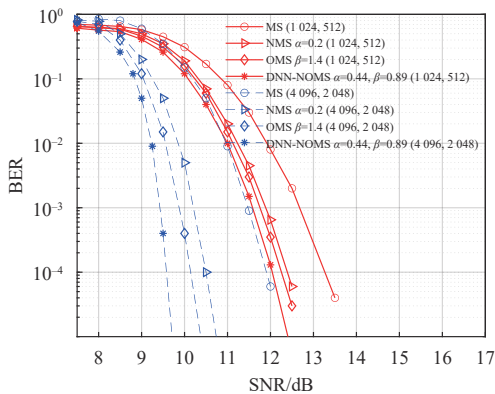


图 9 不同 BP 译码方法的性能比较

Fig.9 Performance comparison of different BP decoding methods

极化码 MS, 改进译码方法的性能。

为进一步模拟不同码率对通信系统性能的影响, 在弱湍流强度 ($\sigma_0^2 = 0.09$) 下的大气信道开展码率分别为 0.25、0.5、0.75 的系统仿真。由图 10 可得: 在相同码长、不同码率的条件下, DNN-NOMS 译码方法的误码率性能明显优于 NMS、OMS 译码方法, 且码率越小, 其误码率性能优势越大。(1) 在码长为 1024、码率为 0.75 的条件下, 在误码率为 10^{-4} 时, DNN-NOMS 译码方法的误码率性能较 OMS 译码方法有 0.09 dB 的译码增益。(2) 在码长为 1024、码率为 0.5 的条件下, 在误码率为 10^{-4} 时, DNN-NOMS 译码方法的误码率性能较 OMS 译码方法有 0.21 dB 的译码增益。(3) 在码长为 1024, 码率为 0.25 的条件下, 在误码率为 10^{-4} 时, DNN-NOMS 译码方法的误码率性能较 OMS 译码方法有 0.58 dB 的译码增益。在码长相同的情况下降低码率, 误码率性能有明显改善。原因

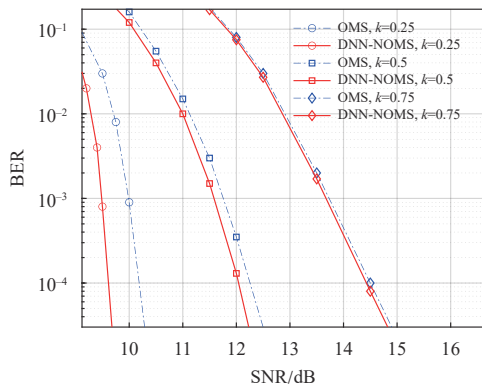


图 10 不同码率下译码方法的性能比较

Fig.10 Performance comparison of decoding methods under different code rates

是码率越小, 编码的冗余位占比增加, 牺牲更多的系统有效性来提升系统的误码率性能。

为证明在不同湍流强度下该译码方法的可行性, 分别在弱湍流、中湍流、强湍流信道下的大气湍流模型中进行仿真分析。从图 11 可知: (1) 在弱湍流强度 $\sigma_0^2 = 0.09$ 的情况下, 在低信噪比 ($SNR < 5$) 时, 两种译码方案的误码率性能几乎相同, 随着信噪比的增加, 系统的误码率性能明显提高, 在误码率为 10^{-4} 时, DNN-NOMS 译码方法的译码性能相比 OMS 译码方法有 0.27 dB 的增益。(2) 在中湍流强度 $\sigma_0^2 = 1.193$ 的情况下, 随着湍流强度的增加, 两种译码方法的性能差距逐步显现, 在误码率为 10^{-4} 时, DNN-NOMS 译码方法的译码性能相比 OMS 译码方法有 0.8 dB 的增益。(3) 在强湍流强度 $\sigma_0^2 = 49.725$ 的情况下, 随着信道环境的进一步恶化, 译码方法的性能急剧下降, DNN-NOMS 译码方法的译码性能优势愈加明显。在误码率为 10^{-4} 时, DNN-NOMS 译码方法的译码性能相比 OMS 译码方法有 3.56 dB 的增益。综上所述, 在不同大气湍流强度下, DNN-NOMS 译码方法较 OMS 译码方法都能明显地改善无线光通信的误码率性能, 且在中强湍流信道下, 其性能优势更加明显。同时, 随着湍流强度的增强, 其误码率性能逐渐下降, 在湍流强度太大时, 可以采用降低码率或增加码长来提高系统的误码率性能。

为分析与比较不同 BP 译码改进方法的译码复杂度, 分别列出不同译码方法中不同类型的计算次数和存储空间进行分析比较。极化码传统 BP 译码方法在

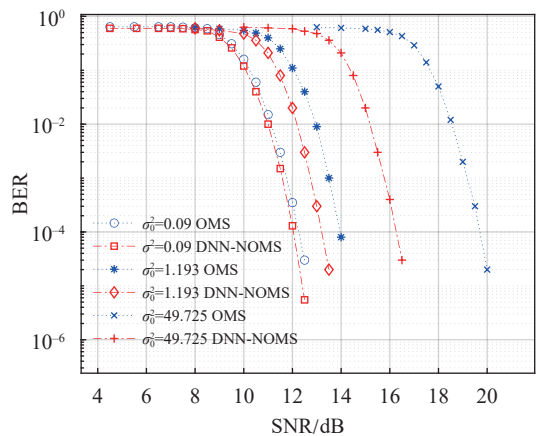


图 11 不同湍流强度下译码方法的性能比较

Fig.11 Performance comparison of decoding methods under different turbulence intensities

从左到右和从右到左的传播过程中连续激活共 $2\log_2 N$ 级, 导致每次迭代的延迟时间为 $2\log_2 N$ 个时间步长, 每个阶段需要 N 个乘法、 N 个加法和 N 个比较, 因此, BP 译码一次迭代的总复杂度为在 $O(2M\log_2 N)$ 的基础上加上 $\tanh(x)$ 函数带来的额外计算。MS 译码方法在 BP 译码的基础上主要通过估计校验节点的最小化操作来避免 $\tanh(x)$ 函数复杂的计算, 但将 $\tanh(x)$ 函数取近似值的操作带来了性能损失。因此, OMS 译码方法在 MS 译码的基础上主要通过添加一个偏移因子补偿误码率性能, 则 OMS 译码一次迭代的总复杂度为在 $O(2M\log_2 N)$ 的基础上加上偏移因子带来的减法运算。DNN-NOMS 方法通过 DNN 神经网络

结构将迭代次数大幅度降低, 从而降低译码的延时、复杂度, 因此 DNN-NOMS 译码一次迭代的总复杂度为在 $O(2M\log_2 N)$ 的基础上加上归一化因子和偏移因子带来的乘法运算和减法运算。如表 4 所示, 从几种不同类型的计算次数进行比较分析, 在加法、乘法、比较运算类型上, DNN-NOMS 译码方法的计算次数较 MS 译码、OMS 译码均由 819 200 次降低到 102 405 次, 计算复杂度降低 87.5%。在存储空间上, DNN-NOMS 译码方法用 $4T N\log_2 N$ 的储存次数去存放归一化因子和偏移因子。因此, DNN-NOMS 译码在以牺牲较小的存储空间为前提的情况下, 将计算复杂度降低 87.5%。

表 4 不同 BP 改进译码方法的译码复杂度比较

Tab.4 Comparison of decoding complexity of different BP modified decoding methods

Decoding methods operation type	MS(40)	OMS(40)	DNN-NOMS(5)
Addition/Subtraction	$T_{MS}(2N\log_2 N)819\ 200$	$T_{OMS}(2N\log_2 N + 1)819\ 240$	$TN(2N\log_2 N + 1)102\ 405$
Multiplication/Division	$T_{MS}(2N\log_2 N)819\ 200$	$T_{OMS}(2N\log_2 N)819\ 200$	$TN(2N\log_2 N + 1)102\ 405$
Compare	$T_{MS}(2N\log_2 N)819\ 200$	$T_{OMS}(2N\log_2 N)819\ 200$	$TN(2N\log_2 N)102\ 400$
Storage space	-	-	$4N\log_2 N$

4 结 论

研究了大气湍流信道下基于深度学习的置信度传播译码方法, 在将 BP 改进译码方法的归一化因子和偏移因子作为 Tanner 图的权重的基础上, 通过选取最优的参数因子来构造深度学习译码模型, 提出一种深度学习辅助置信度传播译码方法的极化码稀疏神经网络译码器。在不同的湍流强度下进行仿真分析, 在湍流强度为 $\sigma_0^2 = 1.193$ 、误码率为 10^{-4} 时, 较 OMS 译码方法有 0.8 dB 的编码增益; 当减小湍流强度 ($\sigma_0^2 = 0.09$) 和增大湍流强度 ($\sigma_0^2 = 49.725$) 时, 编码增益分别为 0.27 dB 和 3.56 dB; 当增加码长 ($N=4096, k=0.5$) 和降低码率 ($N=1\ 024, k=0.25$) 时, 编码增益分别为 0.55 dB 和 0.58 dB。同时, 在不同的湍流强度、码长、码率的情况下, DNN-NOMS 译码方法均能改善无线光通信系统的误码率性能, 且通过神经网络离线学习将迭代次数的运算次数降低 87.5%。

参考文献:

[1] Zhang Jianqiang, Zhai Yanwang, Fu Shiyao, et al. Transmission

analysis of radially polarized vector beams under atmospheric turbulence [J]. *Acta Optica Sinica*, 2020, 40(11): 1101001. (in Chinese)

[2] Li Xiaoyan, Zhang Peng, Tong Shoufeng. Bit error rate performance analysis of inverse modulation free space optical communication system based on adaptive decision threshold under the influence of atmospheric turbulence [J]. *Chinese Journal of Lasers*, 2018, 45(6): 0606001. (in Chinese)

[3] Wang Huiqin, Li Yating, Cao Minghua, et al. Layered optical spatial modulation in turbulent channel [J]. *Acta Optica Sinica*, 2019, 39(7): 0706001. (in Chinese)

[4] Liu Minwen, Li Yingchun. Transmission of OFDM-OAM optical signal in atmospheric turbulence [J]. *Acta Optica Sinica*, 2019, 39(7): 0706002. (in Chinese)

[5] Cao Minghua, Wu Xin, Wang Huiqin, et al. Performance of super-Nyquist communication system under Gamma-Gamma atmospheric turbulence [J]. *Chinese Journal of Lasers*, 2020, 47(9): 0906003. (in Chinese)

[6] Arikan E. Channel polarization: A method for constructing capacity-achieving codes for symmetric binary-input memoryless channels [J]. *IEEE Transactions on Information Theory*, 2009, 55(7): 3051-3073.

- [7] Tal A, Vardy A. List decoding of polar codes [J]. *IEEE Transactions on Information Theory*, 2015, 61(5): 2213-2226.
- [8] Yuan B, Parhi K K. Early stopping criteria for energy-efficient low-latency belief-propagation polar code decoders [J]. *IEEE Transactions on Signal Processing*, 2014, 62(24): 6496-6506.
- [9] Peng S, Zhao Z, Bao J. Differential decoding of low-density parity-check codes based on min sum algorithm [C]//Third International Symposium on Information Science & Engineering. IEEE Computer Society, 2010: 562-566.
- [10] Gao N, Xu Y, He D, et al. Min-sum algorithm using multi-edge-type normalized scheme for ATSC 3.0 LDPC decoders [J]. *IEEE Transactions on Broadcasting*, 2020, 66(3): 729-736.
- [11] Myung S, Park S I, Kim K J, et al. Offset and normalized min-sum algorithms for ATSC 3.0 LDPC decoder [J]. *IEEE Transactions on Broadcasting*, 2017, 63(4): 734-739.
- [12] Chen J, Dholakia A, Eleftheriou E, et al. Reduced complexity decoding of LDPC codes [J]. *IEEE Transactions on Communications*, 2005, 53(8): 1288-1299.
- [13] Nachmani E, Marciano E, Lugosch L, et al. Deep learning methods for improved decoding of linear codes [J]. *IEEE Journal of Selected Topics in Signal Processing*, 2018, 12(1): 119-131.
- [14] Cammerer S, Gruber T, Hoydis J, et al. Scaling deep learning-based decoding of polar codes via partitioning [C]//GLOBECOM 2017-2017 IEEE Global Communications Conference. IEEE, 2017: 1-6.
- [15] Jian Y, Liu R. Decoding of polar code by machine learning [C]//2019 IEEE International Symposium on Broadband Multimedia Systems and Broadcasting (BMSB). IEEE, 2019: 1-4.
- [16] Gao J, Niu K, Dong C. Learning to decode polar codes with one-bit quantizer [J]. *IEEE Access*, 2020, 8: 27210-27217.
- [17] Cao Yang, Zhang Xun, Peng Xiaofeng, et al. Research on cascaded code scheme based on multiple input and multiple output in space optical communication [J]. *Acta Optica Sinica*, 2018, 38(1): 0106003. (in Chinese)
- [18] Cao Yang, Li Yue, Li Xiaohong. Research on the construction method of polarization codes in wireless optical communication [J]. *Acta Optica Sinica*, 2020, 40(21): 2106003. (in Chinese)
- [19] Cammerer S, Ebada M, Elkelesh A, et al. Sparse graphs for belief propagation decoding of polar codes [C]//2018 IEEE International Symposium on Information Theory (ISIT). IEEE, 2018: 1465-1469.
- [20] Chen J, Fossorier M P C. Density evolution for two improved BP-Based decoding algorithms of LDPC codes [J]. *IEEE Commun Letters*, 2002, 6(5): 208-210.
- [21] Zhang Xiaojun, Li Na, Dong Yanfei, et al. Low-complexity early stopping criterion for the confidence propagation algorithm of polar code [J]. *Journal of Electronics & Information Technology*, 2021, 43(1): 77-84. (in Chinese)