



## 激光清洗技术规模化应用发展现状（特邀）

江宇宏 何玉洋 符永宏 纪敬虎 佟艳群

### Development status of large-scale application of laser cleaning technology (*invited*)

Jiang Yuhong, He Yuyang, Fu Yonghong, Ji Jinghu, Tong Yanqun

在线阅读 View online: <https://doi.org/10.3788/IRLA20220753>

## 您可能感兴趣的其他文章

### Articles you may be interested in

#### 38CrMoAl材料表面污染物激光清洗技术

Laser cleaning technology of 38CrMoAl material surface pollutants

红外与激光工程. 2018, 47(7): 706004 <https://doi.org/10.3788/IRLA201847.0706004>

#### KDP晶体表面残留磁流变抛光液清洗技术研究

Study on cleaning of residual from magnetorheological finishing(MRF) of potassium dihydrogen phosphate(KDP) crystal surface

红外与激光工程. 2018, 47(S1): 132 <https://doi.org/10.3788/IRLA201847.S120006>

#### 飞秒光参量振荡器的光谱净化和稳定性提升（特邀）

Spectrum cleaning and stability improvement of femtosecond optical parametric oscillator (*Invited*)

红外与激光工程. 2020, 49(12): 20201060 <https://doi.org/10.3788/IRLA20201060>

#### 高功率板条激光技术现状与发展趋势

Status and development trend of high power slab laser technology

红外与激光工程. 2020, 49(7): 20190456 <https://doi.org/10.3788/IRLA20190456>

#### 飞机蒙皮的激光除漆技术研究

Research on laser paint removing of aircraft surface

红外与激光工程. 2018, 47(12): 1206003 <https://doi.org/10.3788/IRLA201847.1206003>

#### 战术激光武器反无人机发展现状和关键技术分析

Situation and key technology of tactical laser anti-UAV

红外与激光工程. 2021, 50(7): 20200230 <https://doi.org/10.3788/IRLA20200230>

## 激光清洗技术规模化应用发展现状 (特邀)

江宇宏, 何玉洋, 符永宏\*, 纪敬虎, 佟艳群

(江苏大学 机械工程学院, 江苏 镇江 212013)

**摘要:** 随着我国工业不断地转型升级, 对工业清洗的质量、效率、服务也提出了更高的要求, 传统清洗方式因其高污染、高能耗等缺陷已无法满足工业领域的应用需要。而激光清洗作为一种绿色、环保、无损的新型清洗方式, 迅速成为工业清洗领域的热点技术。文中梳理了三种典型的激光清洗方法, 总结了激光清洗相关的机理。同时, 阐述了面向航天航空、船舶建造、轨道交通等领域开展的激光清洗应用进展。根据近年来国内外院校和企业激光清洗系统、设备方面的科技成果, 提出国内激光清洗推广应用所面临的瓶颈, 展望了激光清洗技术在未来的发展方向。

**关键词:** 激光清洗; 清洗方法; 清洗效率; 工业应用

中图分类号: TN249 文献标志码: A DOI: 10.3788/IRLA20220753

## Development status of large-scale application of laser cleaning technology (*invited*)

Jiang Yuhong, He Yuyang, Fu Yonghong\*, Ji Jinghu, Tong Yanqun

(School of Mechanical Engineering, Jiangsu University, Zhenjiang 212013, China)

**Abstract:** With the continuous transformation and upgrading of China's industry, higher requirements have been put forward for the quality, efficiency and service of industrial cleaning. The traditional cleaning methods cannot meet the application needs of industrial fields due to its high pollution, high energy consumption and other defects. As a green, environmentally friendly and non-destructive new cleaning method, laser cleaning has rapidly become a hotspot technology in the field of industrial cleaning. This paper presents three typical laser cleaning methods and summarizes the relevant mechanism of laser cleaning. At the same time, the application progress of laser cleaning in aerospace, shipbuilding, rail transit and other fields is also stated. According to the scientific and technological achievements of the enterprises and institutions of higher learning in laser cleaning systems and equipment at home and abroad in recent years, the difficulties in the promotion and application of laser cleaning in China are put forward, and the development direction of laser cleaning technology in the future is prospected.

**Key words:** laser cleaning; cleaning methods; cleaning efficiency; industrial applications

收稿日期: 2022-10-26; 修订日期: 2023-02-03

基金项目: 国家自然科学基金 (52075225)

作者简介: 江宇宏, 男, 硕士生, 主要从事激光清洗方面的研究。

导师(通讯作者)简介: 符永宏, 男, 教授, 博士, 主要从事摩擦润滑、模具、激光应用技术等方面的研究。

## 0 引言

伴随着我国绿色制造的深入推进,工业清洗得到了蓬勃的发展,其对整个制造业品质的提升非常关键。在此大背景下,传统的喷砂、酸碱洗和人工打磨等工艺均存在着各自的弊端,已无法满足绿色制造发展的需求。激光清洗作为一种理想的绿色清洗技术,不仅具有广泛的适用性,还便于集成智能化设备,必将给清洗工业带来变革。

自 20 世纪 60 年代世界上第一台激光器问世,激光凭借能量大、方向可控等特点开始应用于材料表面处理<sup>[1]</sup>。1969 年,物理学家 Bedair<sup>[2]</sup>首次提出了激光清洗的概念,并成功使用功率密度为 30 MW/cm<sup>2</sup> 的红宝石调 Q 激光清除了硅片表面的污染物,这也是干式激光清洗的最初应用;1974 年,加利福尼亚大学的学者 Asmus<sup>[3]</sup>开展了利用激光修复雕塑等艺术品的研究工作,验证了激光清洗用于文物保护的可行性;20 世纪 80 年代,美国国际商业机器公司利用激光成功去除了掩模板表面附着的微米级的污染颗粒,化解了传统清洗无法清除微小颗粒的难题<sup>[4]</sup>;到了 90 年代,研究人员开始意识到激光清洗在工业发展中的巨大应用价值,逐步开展了对激光清洗技术的研究和设备的研发。

目前,欧美一些发达国家的激光清洗技术已在航空、船舶、汽车和模具等领域得到良好的应用。我国对激光清洗技术的研究和设备开发起步较晚,由于工艺理论研究不足以及国外高端装备封锁等原因,激光清洗的工业应用仍处于起步阶段。

## 1 激光清洗方法与机理

根据加工时周围介质和辐照方式的不同,激光清洗可分为干式激光清洗、湿式激光清洗以及激光等离子冲击波清洗。

干式激光清洗是指在干燥或真空环境下,利用高能激光直接辐照在基体表面,使污染物或基体产生瞬时热膨胀后克服两者间的结合力,或是使污染物直接汽化挥发,以达到清洗的效果<sup>[5]</sup>。干式激光清洗的工艺容易实现,且清洗过程易于控制,是目前使用最广泛的激光清洗方式,但是该方法加工时的能耗相对较大<sup>[6]</sup>。

湿式激光清洗是指在激光辐照前,预先在待清洗基体表面涂覆一层几微米厚的液体介质膜(水、乙醇或丙醇),薄液膜吸收激光能量后迅速产生爆炸性蒸发,所产生的强大瞬态力使污染物松散后喷溅,并随冲击波脱离基体表面<sup>[7]</sup>。该方法可降低激光作用时所产生的热效应,清洗时所需要的能量更低、效率更高<sup>[8]</sup>,但是液膜的厚度难以控制,在激光辐照下所产生的高瞬态压力或空泡易造成基材出现损伤<sup>[9]</sup>。

等离子冲击波清洗指将激光束经过透镜聚焦在基体的正上方,当能量突破周围气体的击穿阈值时,焦点位置就会发生电离,产生高速向外膨胀的等离子体冲击波<sup>[10]</sup>,当其扩展延伸与污染物颗粒接触后,微粒就会发生滚动脱离<sup>[11]</sup>。该方法对加工工艺的要求较为严格,且由于激光不直接与工件接触,对基体的损伤概率最小,主要适用于精密零件表面污染颗粒的清洗<sup>[12]</sup>。

## 2 激光清洗应用研究进展

经过多年发展,激光清洗技术的工业应用已覆盖航空航天、海洋船舶、轨道交通等众多领域,清洗对象包括油漆、锈蚀、油污、树脂、氧化物等,下文将介绍激光清洗技术在一些典型领域的研究与应用进展。

### 2.1 航空航天领域

#### 2.1.1 飞机蒙皮除漆

飞机在服役一段时间后,蒙皮表面的油漆会出现脱落、老化、龟裂等现象,在检修过程中需要将原有漆层去除后重新喷覆,以免发生疲劳事故<sup>[13]</sup>。2015 年,Concurrent Technologies 公司和美国机器人工程中心联合开发了机器人激光涂层去除系统(ARLCRS),通过在机器人上配备 IPG 光纤激光器,完成了 F-16 战机和 C130 运输机表面的除漆作业<sup>[14]</sup>,如图 1 所示,与以往脱漆方式相比,该系统的除漆效率提高了一倍。荷兰 XYREC 公司研发了一款大型激光涂层去除机器人(LCR),并配备了高速机器视觉系统和 20 kW 的 CO<sub>2</sub> 激光器,2021 年,LCR 对 B727 客机进行了脱漆测试,结果显示 LCR 以 44 m<sup>2</sup>/h 的速度实现了有效除漆,过程中基材温度可始终维持在 80 °C 以内<sup>[15]</sup>。

与此同时,我国学者也对飞机蒙皮激光除漆进行了大量实验研究,Zhao 等<sup>[16]</sup>认为选择合适的扫描速度和脉冲频率组合,可以有效提高除漆效率,同时不



图 1 ARLCRS 对 F-16 战斗机进行激光除漆<sup>[14]</sup>

Fig.1 Laser paint removal for F-16 fighter by ARLCRS<sup>[14]</sup>

会对基体造成损伤,通过分析清洗时所产生的颗粒物,提出了激光烧蚀、热应力振动以及等离子冲击三种剥离机制。Zhu 等<sup>[17]</sup>得出在激光能量密度为  $5 \text{ J/cm}^2$  时,可将蒙皮表面复合漆层完全去除,脱漆后基体表面显微硬度与耐腐蚀性能有所提高,但是激光冲击作用对表面产生了一定塑性变形,这是工程应用时所需要注意的问题。

### 2.1.2 航空结构件处理

碳纤维复合材料 (CFRP) 以强度高、抗疲劳等特性,在飞行器整体材料的使用率逐渐增大,为了提高 CFRP 的胶接强度,需要事先去除材料表面的环氧树脂和杂质。Wang 等<sup>[18]</sup>采用纳秒激光对 CFRP 表面进行了清洗实验,得出在激光功率密度为  $8.8 \text{ kW/cm}^2$ 、扫描速度为  $1000 \text{ mm/s}$  下的清洗效果较好,激光清洗后材料的剪切强度和弯曲强度均有所提升。巴德玛<sup>[19]</sup>等采用高频脉冲紫外激光得出了激光参数和剥蚀深度间的响应模型,发现激光剥蚀增加了材料表面含氧活性官能团的数量,同时大幅提高了表面粗糙度,激光清洗后胶接面结合强度明显增大。

钛合金凭借轻质高强、耐腐蚀等特性普遍应用于航空制造中的结构件,在热加工和长期存储过程中其表面易形成致密氧化层,从而对后续焊接等工艺质量造成不利影响。Li 等<sup>[20]</sup>采用纳秒脉冲激光对钛合金表面氧化膜去除机理进行了研究,随着激光通量的增加,材料表面粗糙度和氧含量先减小后增大,当能量密度达到  $3.98 \text{ J/cm}^2$  时,氧化膜被充分去除,其中烧蚀效应为激光去除的主要机理。陈俊宏等<sup>[21]</sup>发现合适的激光清洗在改善钛合金表面粗糙度的同时,对激光焊接时产生的冶金型、工艺型气孔均有抑制作用,如

图 2 所示,激光清洗预处理后的焊缝达到了中国航天工业行业标准 I 级焊缝要求。

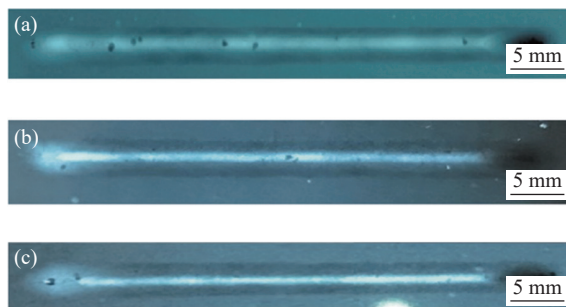


图 2 不同预处理方式下焊缝的 X 射线探伤照片。(a) 酸洗; (b) 砂纸打磨; (c) 激光清洗<sup>[21]</sup>

Fig.2 X ray images of welded sample after different pretreatment. (a) Pickling; (b) Sandpaper polishing; (c) Laser cleaning<sup>[21]</sup>

## 2.2 船舶建造领域

### 2.2.1 水上激光清洗

在船舶修造过程中存在着大量的清洗环节,主要包括船体和舱室整体除锈与脱漆,而在环保高压态势下,传统清洗工艺已无法满足现代船舶工业的需求<sup>[22]</sup>。

新加坡国立大学采用  $500 \text{ W}$  光纤脉冲激光器对船舱内的锈蚀、油脂等污染物进行了清洗实验<sup>[23]</sup>,激光清洗后船体表面的除锈等级达到了 IOS 表面处理标准 Sa2.5。Kim 等<sup>[24]</sup>采用平均功率  $100 \text{ W}$  的调 Q 光纤激光器对船用钢表面的氧化层和底漆进行了激光实验,研究得出当激光能量密度为  $10.5 \text{ J/cm}^2$ 、光斑搭接率为  $20\%$  时,获得了良好的清洗质量,表面粗糙度满足了二次喷涂要求。2021 年,美国 Adapt Laser 公司的产品 CL600 获得批准投入海军使用,该设备采用了  $600 \text{ W}$  半导体泵浦固态激光器,支持手持搭载、机械臂双作业模式<sup>[25]</sup>。2022 年 10 月, Laser Photonics 公司发布了 MARLIN 系列风冷脉冲激光清洗系统,其便携式的设计非常适合用于去除船舶框架焊接接头表面的海洋腐蚀。

雷正龙等<sup>[26]</sup>分别采用干式、湿式激光清洗方法对高碳钢进行了除锈处理,发现在高功率下两种方法均可有效地去除表面锈蚀,而湿式激光清洗在低功率条件下的清洗效果更佳。2017 年,中国船舶第七一六研究所成功研制了一款激光清洗爬壁机器人,该机器人搭载了  $2000 \text{ W}$  全脉冲激光清洗系统、外形轻巧灵活,可在舷侧外壁上平稳运行,如图 3 所示。在武昌

船舶公司开展的初期除锈实验结果表明设备的除锈效率可达 180 m<sup>2</sup>/h, 清洗后钢板表面满足 PSPC 质量要求, 且除锈过程中无粉尘排放<sup>[27]</sup>。

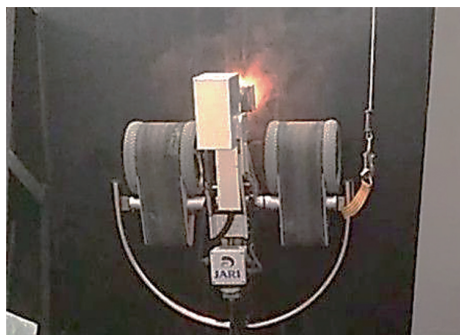


图 3 激光清洗爬壁机器人<sup>[27]</sup>

Fig.3 Wall-climbing robot for laser cleaning<sup>[27]</sup>

### 2.2.2 水下激光清洗

位于水面以下的船体结构受海水和微生物腐蚀, 表面会形成一层生物膜, 引起海洋生物聚集, 最终造成阻力增大, 从而降低船舶航行速度。当前, 采用清洗刷和空气射流的水下智能清洗装备已逐渐完善<sup>[28]</sup>, 但是其传统清洗的本质导致清洗质量难以保证, 通过结合水下机器人和激光清洗的智能化设备或将成为水下船舶清洗的主流。

Zimbelmann 等<sup>[29]</sup> 通过激光水下无接触清洗实验表明, 短波长激光更适合用于清除涂层表面的海洋微生物污染。Lu 等<sup>[30]</sup> 采用纳秒紫外线激光对船用钢表面微生物污垢进行了清洗实验, 得出初始清洗阈值和完全清洗阈值分别为 2.75 J/cm<sup>2</sup> 和 5.3 J/cm<sup>2</sup>, 激光清洗后基材表面的耐腐蚀性能提高了 3 倍, 其研究内容为水下激光清洗提供了工艺支撑。

2020 年, 俄罗斯远东联邦大学开发了一种远程操作无人潜航器 (ROV)<sup>[31]</sup>, 通过内置激光清洗系统在水下成功清除金属板表面的腐蚀物, 不过其实际清洗效率还有待进一步检验。2022 年, 德国汉诺威激光中心宣布正在研发一种水下激光清洗机器人, 用于船舶侧板及底板海洋生物和污垢的清洗, 该方法有望解决机械清洗效率低、人工打磨存在安全隐患等问题<sup>[32]</sup>。

## 2.3 轨道交通领域

### 2.3.1 铝合金氧化膜去除

轨道交通车辆铝合金在焊接前需要去除表面的油污及氧化膜, 常用焊前处理方法如机械打磨和化学清洗

存在清洗质量差、效率低等缺陷。

Wang 等<sup>[33]</sup> 研究了激光能量密度对车辆铝合金表面氧化膜去除效果的影响, 得出在能量密度为 1.82 J/cm<sup>2</sup> 时, 可以在基底不发生熔化条件下使氧元素含量降低至 2.03%, 激光清洗后基体的表面硬度略有提高, 其中气化和等离子体冲击为氧化膜去除的主要机制。董世运等<sup>[34]</sup> 探究了激光清洗预处理对铝合金焊接质量的影响, 发现清洗后焊缝中氢气孔的数量大幅减少, 且激光扫描所产生波纹状的微沟槽组织增大了基体表面的粗糙度, 更有利于熔滴铺展润湿, 从而使焊缝形貌得到改善。

2020 年, 中车青岛四方机车车辆股份有限公司开发了铝合金车体部件自动化清洗技术, 通过将激光清洗装置与龙门式激光电弧焊接机器人进行集成, 实现了激光清洗-焊接一体化高效作业<sup>[35]</sup>, 见图 4。目前, 该技术已在高速磁悬浮列车项目中实现了工程化应用。



图 4 激光清洗复合焊接全自动机器人<sup>[35]</sup>

Fig.4 Laser cleaning composite welding automatic robot<sup>[35]</sup>

此外, LASERSONLY 和水滴激光等公司也均推出了激光切割、清洗和焊接一体化装备, 其设备可在焊前去除基体表面的油污、锈蚀等污染物, 并在焊接后去除表面的氧化物和黑灰, 同时进行板材的切割, 避免了采用多个加工设备时成本高、工序繁琐等一系列问题。

### 2.3.2 机车轮对清洗

轨道交通车辆轮对在磁粉探伤前需要对表面进行脱漆处理, 中铁第一勘察设计院集团有限公司基于机器视觉位技术, 研发了一种轮对自动化清洗系统, 通过提取轮缘图像后依次进行匹配、重建与定位, 有效解决了该清洗场景下的定位问题, 实现了智能化、感知化应用<sup>[36]</sup>。2022 年, 杭州地铁基于三轴伺服和转

轮机构协同系统,采用螺旋线清洗方式对地铁轮对开展了复合激光清洗工艺研究,得出了适合轮对清洗的具体工艺参数,清洗后的表面满足了探伤工艺要求<sup>[37]</sup>。

根据在航空航天、船舶建造和轨道交通三个领域的研究应用进展可见,近年来我国对激光清洗技术的研究在清洗机理、工艺等方面取得了长足的进步,一些自主研发的装备已应用于工业生产。但与国外相比,许多领域的研究还停留在实验室阶段,由于大功率短脉冲激光器和高速扫描振镜等核心技术被国外垄断,阻碍了高效激光清洗成套装备的开发,现有设备在面对一些大面积顽固污染物时,难以满足清洗质量和清洗效率的双重要求。此外,清洗设备的稳定性和灵活性还有待进一步提高,以适应更复杂的作业环境。

### 3 激光清洗关键技术

在不断拓宽激光清洗应用领域的同时,研究人员在激光清洗系统优化方面也取得了众多突破。

#### 3.1 激光复合清洗

当前的激光清洗系统大多采用单一激光束进行加工(连续或脉冲),而在面对一些较厚的污染层时,单一激光清洗往往会暴露出各自的缺陷。连续激光清洗可以获得良好的加工效率,但是由于其热输入较高,在完全除污的同时容易造成基材发生热损伤<sup>[38]</sup>;纳秒脉冲激光清洗时热输入较低,因此热扩散深度小,加工精度更高<sup>[39]</sup>,但是需要多次扫描才能清除较厚的污染层,且大功率脉冲激光器的使用成本较高。

为了提高清洗效率的同时保证表面质量,王炎松等<sup>[40]</sup>针对工业遗产钢结构表面的厚层锈蚀,提出了激光复合清洗的方法,通过连续-脉冲激光两步作用,由连续激光清洗在前,通过烧蚀效应减薄锈蚀层,纳秒脉冲激光在后,去除贴近基材的剩余锈蚀物,最终实现了 100% 的面积和厚度去除率。不过该实验装置直接搭载了两个激光清洗头,通过复杂的光路系统重叠聚焦来实现复合清洗,这样不仅增加了成本,空间上的灵活性也受到了一定限制。

叶冰等<sup>[37]</sup>自主设计了一款如图 5 所示的新型激光复合清洗头,利用脉冲激光和连续半导体激光在清洗头内部经过两路的光学系统准直、偏转、聚焦后同时汇聚在材料表面,形成一种增强适应性的清洗方法。通过对轨道交通轮对表面致密的涂层展开清洗

实验,发现复合激光清洗用时 28 min 即可完成单个轮对的除漆作业,且未对轮对表面造成破坏,满足了工况需求。

武汉锐科光纤激光技术股份有限公司设计了一种环形复合清洗激光器,采用环形光斑合束技术将输出光斑整形成环状,通过整合相互独立的脉冲光斑(中心)和连续光斑(外圈),极大地提高了清洗效率。

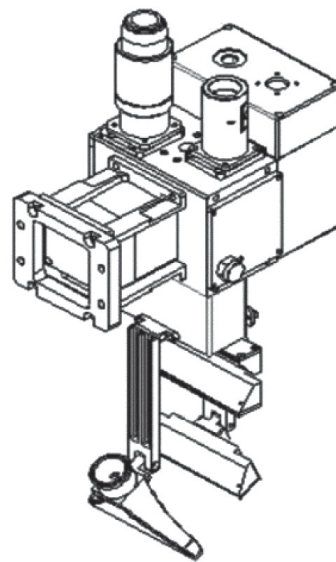


图 5 复合激光清洗头<sup>[37]</sup>

Fig.5 Compound laser cleaning head<sup>[37]</sup>

#### 3.2 扫描路径优化

目前,二维激光清洗主要以打标式的填充模式进行逐行扫描,而激光在行边缘区域存在减速到反向加速的过程,因此边缘区域的扫描平均速度低于非边缘区域,造成边缘区域的烧蚀程度更大,最终留下焦深印痕。现阶段的解决方法是当扫描到边缘区域时关闭激光,离开后再开启激光,但是由于首脉冲效应的存在,该方法并不适用于大功率的清洗场景。

为了实现更均匀的激光清洗,戴金跃等<sup>[41]</sup>设计了一种螺旋式扫描路径,通过利用两个独立受控的正交电机,使激光在平面的烧蚀呈网状分布。经对比实验发现,逐行扫描下的表面存在横向条状印痕,而螺旋扫描下的表面仅留下少数点痕,表面平整度明显提升。

张彦虎等<sup>[42]</sup>针对螺旋扫描后存在网状交叉点重复烧蚀和网格间隙未烧蚀问题,在螺旋式填充路径规划中引入了随机偏摆因子,使振镜电机螺旋随机偏摆,从而避免了固定网状分布的形成,降低了重复烧

蚀点和未烧蚀点出现的概率,如图 6 所示,随机螺旋扫描轨迹下基体表面在边缘与非边缘区域的形貌高低落差均显著减小,实现了整体均匀清洗。

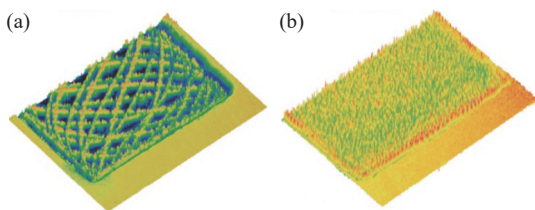


图 6 两种激光清洗模式下表面形貌的比较。(a) 螺旋规则清洗; (b) 随机螺旋清洗<sup>[42]</sup>

Fig.6 Comparison of surface topography for two laser cleaning modes.

(a) Regular spiral cleaning; (b) Random spiral cleaning<sup>[42]</sup>

### 3.3 曲面激光清洗

现阶段的激光清洗设备仍以手持式为主,或采用移动平台实现二维平面清洗,只能用于清洗单一尺寸和特征的工件,而在面对曲面等复杂表面时,难以保证清洗时激光精准聚焦。

王俊<sup>[43]</sup>针对大型曲面构件的激光清洗需求,设计了一台单目线结构光三维扫描系统,通过将摄像机标定的平面数据进行三维转换后,得出目标构件的三维模型,完成了激光清洗路径自动规划,但是该方法需要花费较大的时间与成本。

晏强等<sup>[44]</sup>利用相位激光传感器采集了工件表面与扫描振镜间的距离数据,经过电机控制系统调节后使激光保持在有效焦深范围内,实验表明该系统通过焦距自适应达到了良好清洗效果。潘长青等<sup>[45]</sup>同样基于 STM32 控制器,开发了机器人激光清洗控制系统,利用以太网通信和激光测距仪实现了曲面随形聚焦,并根据实际清洗情况,按 S 形对扫描路径进行了分块规划,分块扫描清洗后的区域拼接完整,但是该系统的清洗效率还有待进一步提高。

在管道维护中,相较于外表面,其内壁的清洗更为困难。宝宇激光公司研发了一种管道激光清洗喷涂一体化机器人,能够在不同规则的管腔内智能爬行,基于 SL 技术实现了空间自由曲面激光无痕清洗,通过搭载影像和定位传感器可对清洗过程实时监控。

### 3.4 在线检测技术

目前,针对激光清洗质量的评定方法多为离机器检测,需要花费大量时间,因此,急需一种自动化检测

手段对清洗质量进行实时评价。

Xie 等<sup>[46]</sup>利用声发射技术对激光除锈过程进行了实时监测,发现脉冲激光与材料相互作用的声发射显著特征主要分布在三个频段上,通过峰值频率的差异可判断出不同的清洗效果。佟艳群等<sup>[47]</sup>采用光电二极管探测器,对激光除锈过程所产生的等离子体光强信号进行了检测,并通过示波器将光强信号转化为电压信号。Wang 等<sup>[48]</sup>采用激光诱导等离子光谱技术对碳纤维表面的除漆过程进行了检测,在分析漆层与基材的成分差异后,划分了清洗质量的三个评价等级。

上述激光清洗的实时监测技术大多集中在声、光以及光谱信号检测方面,而声、光信号易受环境因素干扰,且检测结果往往缺乏直观性,近年来,许多学者将目光转向了机器视觉技术。史天意等<sup>[49]</sup>基于 Retinex 去光照算法和表面图像分割法,实现了对铝合金表面氧化膜清洗合格与不合格区域的准确分割与定位。张晓等<sup>[50]</sup>利用 Python 和 OpenCV 视觉库对 16 Mn 钢表面的锈蚀区域进行了智能识别,如图 7 所示,通过将像素信息经过坐标转换为振镜的控制数据,可实现对锈蚀区域自动化的精准清洗。

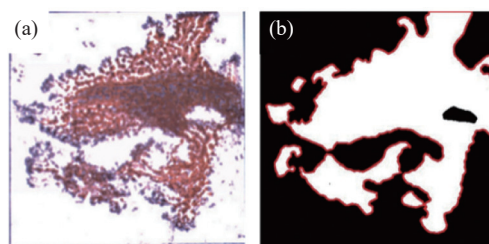


图 7 (a) 原始锈蚀图案; (b) 轮廓填充后的图像<sup>[50]</sup>

Fig.7 (a) Original rust pattern; (b) Image after outline filling<sup>[50]</sup>

## 4 挑战与展望

据前瞻产业研究院的统计报告显示,预计到 2022 年底我国工业清洗行业的规模将突破千亿元,而激光清洗目前的市场占比仅为 1% 左右,化学清洗和机械清洗仍是工业应用最多的两种清洗方式。虽然激光清洗还无法大范围取代传统清洗技术,但是随着激光技术的进步和环保法规要求的提高,激光清洗终将在更多领域大有作为。然而,当前激光清洗技术仍存在一些不足。

围绕着实现更高效的激光清洗,未来的研究方向

和发展趋势将从以下几个方面展开:

(1) 虽然振镜扫描的位置控制精度高, 但是其扫描速度难以满足激光清洗高速进给的要求, 容易造成 Z 型斑马纹。因此, 以旋转扫描替代摆动扫描是未来激光清洗扫描方式突破的重要方向。

(2) 受限于脉冲激光的首脉冲效应, 激光扫描边缘处会产生过渡烧蚀, 直接影响清洗质量。将激光功率与扫描同步进行时域调制, 或者是对光学传输系统的对应边缘扫描角度进行减少透光率处理, 是解决这一问题的重要思路。

(3) 与脉冲激光相比, 连续激光价格便宜, 但尚未在激光清洗领域广泛应用。即需要面向不同的对象, 开展大量的连续激光清洗工艺研究, 能够达到脉冲激光清洗效果, 形成可实际操作的工艺数据库。

(4) 面向工业领域中各类“难”清洗的场景, 形成大功率连续(粗洗)与小功率脉冲(精洗)的新型复合清洗工艺组合。同时, 与机械臂、光纤传输和机器视觉等技术相结合, 是提高激光清洗在复杂作业环境下灵活度的有效辅助措施。

#### 参考文献:

- [1] Ion J. Laser Processing of Engineering Materials: Principles, Procedure and Industrial Application[M]. Amsterdam: Elsevier, 2005.
- [2] Bedair S M, Smith Jr H P. Atomically clean surfaces by pulsed laser bombardment [J]. *Journal of Applied Physics*, 1969, 40(12): 4776-4781.
- [3] Asmus J F, Murphy C G, Munk W H. Studies on the interaction of laser radiation with art artifacts[C]//Developments in Laser Technology II. SPIE, 1974, 41: 19-30.
- [4] Tong Y Q, Ren X D. Theory and Technology of Nanosecond Pulse Laser Cleaning[M]. Beijing: Science Press, 2019. (in Chinese)
- [5] Zheng Y W, Luk'yanchuk B S, Lu Y F, et al. Dry laser cleaning of particles from solid substrates: experiments and theory [J]. *Journal of Applied Physics*, 2001, 90(5): 2135-2142.
- [6] Lei Z L, Tian Z, Chen Y B. Laser cleaning technology in industrial fields [J]. *Laser & Optoelectronics Progress*, 2018, 55(3): 030005. (in Chinese)
- [7] Bäuerle D. Laser Processing and Chemistry[M]. Berlin: Springer Science & Business Media, 2013.
- [8] Tam A C, Leung W P, Zapka W, et al. Laser-cleaning techniques for removal of surface particulates [J]. *Journal of Applied Physics*, 1992, 71(7): 3515-3523.
- [9] Li Z, Chen X, Yang S, et al. Removal mechanism of liquid-assisted nanosecond pulsed laser cleaning TA15 titanium alloy oxide film [J]. *Journal of Materials Research and Technology*, 2022, 19: 4986-4997.
- [10] Li A, Wang L W, Guo S, et al. Advances in signal enhancement mechanism and technology of laser induced breakdown spectroscopy [J]. *Chinese Optics*, 2017, 10(5): 619-640, 703. (in Chinese)
- [11] Kumar A, Prasad M, Bhatt R B, et al. Laser shock cleaning of radioactive particulates from glass surface [J]. *Optics and Lasers in Engineering*, 2014, 57: 114-120.
- [12] Zong N, Hu W M, Wang Z M, et al. Research progress on laser-produced plasma light source for 13.5 nm extreme ultraviolet lithography [J]. *Chinese Optics*, 2020, 13(1): 28-42. (in Chinese)
- [13] Jiang Y L, Ye Y Y, Zhou G R, et al. Research on laser paint removing of aircraft surface [J]. *Infrared and Laser Engineering*, 2018, 47(12): 1206003. (in Chinese)
- [14] SCHLETT J. Laser paint removal takes off in aerospace [EB/OL]. (2016-11-18)[2022-10-26]. [https://www.photonics.com/a61353/Laser\\_Paint\\_Removal\\_Takes\\_Off\\_in\\_Aerospace](https://www.photonics.com/a61353/Laser_Paint_Removal_Takes_Off_in_Aerospace).
- [15] XYREC proofs speed of paint stripping is commercially viable [EB/OL]. (2021-07-29)[2022-10-26]. <https://www.xyrec.com/xyrec-proofs-speed-of-paint-stripping-is-commercially-viable/>.
- [16] Zhao H, Qiao Y, Du X, et al. Laser cleaning performance and mechanism in stripping of Polyacrylate resin paint [J]. *Applied Physics A*, 2020, 126(5): 1-14.
- [17] Zhu G, Wang S, Cheng W, et al. Corrosion and wear performance of aircraft skin after laser cleaning [J]. *Optics & Laser Technology*, 2020, 132: 106475.
- [18] Wang J, Yang Y, Qi J, et al. Thermodynamic simulation, surface morphology and bending property of carbon fiber reinforced polymer composite material subjected to laser cleaning [J]. *Optics & Laser Technology*, 2022, 152: 108099.
- [19] Ba D M, Xiong Y C, Li C Q, et al. High frequency pulse laser removal technology for damaged part of carbon fiber reinforced plastics [J]. *China Surface Engineering*, 2019, 32(6): 122-131. (in Chinese)
- [20] Li Z, Zhang D, Su X, et al. Removal mechanism of surface cleaning on TA15 titanium alloy using nanosecond pulsed laser [J]. *Optics & Laser Technology*, 2021, 139: 106998.
- [21] Chen J H, Wen P, Chang B H, et al. Laser cleaning of titanium alloy and its effect on laser welding porosity [J]. *China Mechanical Engineering*, 2020, 31(4): 379-383. (in Chinese)
- [22] Zhang R N, Wei P Y, Guo X, et al. Optimization of laser cleaning parameters and evaluation of surface properties of EH36 steel[J/OL]. *Infrared and Laser Engineering*. <http://kns.cnki.net/kcms/detail/12.1261.TN.20220409.1621.004.html>. (in Chinese)



- [23] Chen G X, Kwee T J, Tan K P, et al. High-power fiber laser cleaning for green shipbuilding [J]. *Journal of Laser Micro/Nanoengineering*, 2012, 7(3): 249-253.
- [24] Kim J E, Song M K, Han M S, et al. A study on the application of laser cleaning process in shipbuilding industries using 100 W fiber laser [J]. *Journal of Mechanical Science and Technology*, 2021, 35(4): 1421-1427.
- [25] Gan J H. U. S. Navy MRO center tests laser cleaning tech for aircraft components [J]. *Aviation Maintenance & Engineering*, 2021(5): 18. (in Chinese)
- [26] Lei Z L, Sun H R, Chen Y B, et al. Elimination of rusting layer from high-strength steel surface using different laser cleaning methods [J]. *Chinese Journal of Lasers*, 2019, 46(7): 0702003. (in Chinese)
- [27] 现代快报全媒体. 七一六所除锈爬壁机器人成功应用 [EB/OL]. (2017-05-04)[2022-10-26]. <https://www.imarine.cn/news/623319.html>.
- [28] Song C, Cui W. Review of underwater ship hull cleaning technologies [J]. *Journal of Marine Science and Application*, 2020, 19(3): 415-429.
- [29] Zimbelmann S, Emde B, Von Waldege T H, et al. Interaction between laser radiation and biofouling for ship hull cleaning [J]. *Procedia CIRP*, 2022, 111: 705-710.
- [30] Lu Y, Ding Y, Wang M L, et al. An environmentally friendly laser cleaning method to remove oceanic micro-biofoulings from AH36 steel substrate and corrosion protection [J]. *Journal of Cleaner Production*, 2021, 314: 127961.
- [31] Bykanova A Y, Kostenko V V, Tolstonogov A Y. Development of the underwater robotics complex for laser cleaning of ships from biofouling: experimental results [J]. *IOP Conference Series: Earth and Environmental Science*, 2020, 459: 032061.
- [32] OFweek激光网. 德国汉诺威激光中心开发出新型船舶激光清洗工艺 [EB/OL]. [2022-05-25]. <https://laser.ofweek.com/2022-05/ART-8130-2400-30562203.html>.
- [33] Wang W, Shen J, Liu W, et al. Effect of laser energy density on surface physical characteristics and corrosion resistance of 7075 aluminum alloy in laser cleaning [J]. *Optics & Laser Technology*, 2022, 148: 107742.
- [34] Dong S Y, Song C Q, Yan S X, et al. Effect of laser cleaning pretreatment on laser welding formation of 7A52 aluminum alloy [J]. *Journal of Academy of Armored Force Engineering*, 2017, 31(4): 100-105. (in Chinese)
- [35] Han Xiaohui, Qi Xiansheng. Engineering application and prospect of high-efficiency and high-quality laser cleaning technology for rail passenger cars [J]. *MM Metal Forming*, 2020(3): 11-14. (in Chinese)
- [36] Shi S X. Research on automatic cleaning system of metro vehicle wheel based on robot technology [J]. *Machine Design and Manufacturing Engineering*, 2021, 50(4): 31-34. (in Chinese)
- [37] Ye B. Research on automatic paint removal method of metro wheelsets based on compound laser [J]. *Applied Laser*, 2022, 42(6): 125-131. (in Chinese)
- [38] Zhuang S, Kainuma S, Yang M, et al. Characterizing corrosion properties of carbon steel affected by high-power laser cleaning [J]. *Construction and Building Materials*, 2021, 274: 122085.
- [39] Leitz K H, Koch H, Otto A, et al. Numerical simulation of process dynamics during laser beam drilling with short pulses [J]. *Applied Physics A*, 2012, 106(4): 885-891.
- [40] Wang Y S, Wang C G N. Laser cleaning and protection of industrial heritage steel structure [J]. *Journal of Shenzhen University Science and Engineering*, 2020, 37(5): 466-473. (in Chinese)
- [41] Dai J Y, Tang F Q. Design and Implementation of laser cleaning control system based on FPGA [J]. *Chinese Journal of Lasers*, 2020, 47(4): 0402005. (in Chinese)
- [42] Zhang Y H, Tang F Q, Gu X L, et al. Design of two-dimensional laser-cleaning system [J]. *Chinese Journal of Lasers*, 2021, 48(22): 2202007. (in Chinese)
- [43] Wang J. Research on surface reconstruction method of large components for laser cleaning[D]. Jinan: Qilu University of Technology, 2022. (in Chinese)
- [44] Yan Q, Shen X. Design of focal length adaptive laser cleaning control system based on STM32 [J]. *Microcontrollers & Embedded Systems*, 2019, 19(3): 84-87. (in Chinese)
- [45] Pan C Q, Zhu X W, Yang W F, et al. Design of robotic laser shape-follow cleaning control system for large freeform surface workpiece [J]. *Applied Laser*, 2021, 41(6): 1280-1286. (in Chinese)
- [46] Xie X, Huang Q, Long J, et al. A new monitoring method for metal rust removal states in pulsed laser derusting via acoustic emission techniques [J]. *Journal of Materials Processing Technology*, 2020, 275: 116321.
- [47] Tong Y Q, Zhang Y K, Yao H B, et al. Real-time monitoring system for laser derusting based on plasma intensity [J]. *Chinese Journal of Lasers*, 2011, 38(10): 1003009. (in Chinese)
- [48] Wang W, Sun L, Lu Y, et al. Laser induced breakdown spectroscopy online monitoring of laser cleaning quality on carbon fiber reinforced plastic [J]. *Optics & Laser Technology*, 2022, 145: 107481.
- [49] Shi T Y, Zhou L Z, Wang C M, et al. Machine vision-based real-time monitor system for laser cleaning aluminum alloy [J]. *Chinese Journal of Lasers*, 2019, 46(4): 0402007. (in Chinese)
- [50] Zhang X, Wang M D, Liu J C, et al. Laser intelligent rust removal based on machine vision [J]. *Laser & Optoelectronics Progress*, 2021, 58(8): 0814001. (in Chinese)