



## 偏振态纵向变化矢量光束研究进展 (特邀)

王文悦 李劲松 郭纪祥 吕家琪

### Research progress of vector optical beam with longitudinally varying polarization (*invited*)

Wang Wenyue, Li Jinsong, Guo Jixiang, Lv Jiaqi

在线阅读 View online: <https://doi.org/10.3788/IRLA20230362>

## 您可能感兴趣的其他文章

### Articles you may be interested in

#### 径向矢量光场在双延迟器作用下的偏振演化

Polarization evolution of radial vector field on double retarders

红外与激光工程. 2019, 48(5): 517006 <https://doi.org/10.3788/IRLA201948.0517006>

#### 采用萨格纳克干涉仪与螺旋相位片生成矢量光束

Generation of vector beams by Sagnac interferometer and spiral phase plates

红外与激光工程. 2017, 46(2): 217001 <https://doi.org/10.3788/IRLA201746.0217001>

#### 杂化矢量光场的研究进展 (特邀)

Research progress of hybrid vector beams (*Invited*)

红外与激光工程. 2021, 50(9): 20210447 <https://doi.org/10.3788/IRLA20210447>

#### 基于S波片和双延迟器的矢量光场偏振调控方法

Polarization control method of vector light field based on S-wave plate and double retarders

红外与激光工程. 2018, 47(12): 1207001 <https://doi.org/10.3788/IRLA201847.1207001>

#### 基于Stokes矢量测量与干涉法的径向偏振光束重建

Radially polarized beam restructuring based on Stokes-vector measurement and interferometry

红外与激光工程. 2017, 46(4): 427002 <https://doi.org/10.3788/IRLA201746.0427002>

#### 深紫外光刻投影物镜的三维偏振像差

Three-dimensional polarization aberration of deep ultraviolet lithographic projection lens

红外与激光工程. 2018, 47(8): 818006 <https://doi.org/10.3788/IRLA201847.0818006>

# 偏振态纵向变化矢量光束研究进展 (特邀)

王文悦<sup>1,2</sup>, 李劲松<sup>1,2</sup>, 郭纪祥<sup>1,2</sup>, 吕家琪<sup>1,2\*</sup>

(1. 河北工业大学 先进激光技术研究中心, 天津 300401;

2. 河北省先进激光技术与装备重点实验室, 天津 300401)

**摘要:** 立足于偏振态空域调控技术, 矢量光束所特有的偏振态空间结构属性, 使其在光学及其交叉学科领域表现出巨大的研究价值和应用潜力。以往的研究主要关注偏振态的横向空域调控, 而纵向(传播)方向同样是重要的光场调控维度, 偏振态纵向变化矢量光束的出现, 拓展了矢量光束的调控维度, 为光与物质的相互作用带来更多可能, 引起了广泛关注。文中围绕着偏振态纵向空域调控技术的发展, 介绍了基于纵向变化位相差和振幅差的偏振态纵向变化矢量光束生成理论, 并总结归纳了利用相位调制和空间频谱滤波的两类实验生成方法。此外, 文中还对偏振态纵向变化矢量光束目前存在的问题进行了讨论, 并对其发展前景进行了展望。

**关键词:** 矢量光束; 偏振; 贝塞尔光束; 庞加莱球

**中图分类号:** O436.1      **文献标志码:** A      **DOI:** 10.3788/IRLA20230362

## 0 引言

近年来, 具有偏振态空间非均匀分布的矢量光束引起了人们越来越多的兴趣。不同于具有均匀偏振态的标量光束, 矢量光束由于其独特的空间偏振结构, 为控制光的时空演化及光与物质相互作用带来了更多可能。已经有研究证明矢量光束具有焦场整形<sup>[1-2]</sup>、控制光学非线性过程<sup>[3-4]</sup>、增强纵向分量<sup>[5]</sup>、诱导产生强磁脉冲<sup>[6]</sup>等方面特性, 这些特性使得矢量光束在量子信息<sup>[7]</sup>、单分子成像<sup>[8]</sup>、粒子加速<sup>[9]</sup>、非线性光学<sup>[10]</sup>、光学微加工<sup>[11-12]</sup>、光学微操纵和光镊<sup>[13-14]</sup>等方面表现出了难以替代的应用潜力。

与光束的振幅和位相分布相比, 偏振态空域分布的调控通常更加复杂。长期以来, 优化偏振态空域调控技术, 实现矢量光束的准确灵活产生一直是相关研究的关键点之一。在过去的几年中, 基于腔内调制主动生成方法<sup>[15]</sup>和腔外调制被动生成方法<sup>[16-17]</sup>迅速发展, 有效地推动了自由空间中偏振态操纵的准确性和矢量光束的多样性<sup>[18-27]</sup>。以往对于矢量光束的研究主要关注其在横向平面上的偏振态分布。除了旋向

和径向变化矢量光场<sup>[28]</sup>, 许多具有特殊偏振态分布的矢量光场也被设计并成功生成, 如双极对称矢量光束<sup>[29]</sup>、抛物线对称矢量光束<sup>[30]</sup>、椭圆对称矢量光束<sup>[31]</sup>、双模矢量光束<sup>[32]</sup>以及分形矢量光束<sup>[33]</sup>等。纵向(传播)方向同样是重要的光场调控维度, 相应的偏振态纵向变化矢量光束不仅丰富了矢量光束的形式, 充分体现了光的传播场特性, 并且为探索新颖的光与物质的相互作用提供了空间。此外, 这种特殊的矢量光束也在材料纵深加工、激光定位测量和三维微操纵等应用方面展示出了潜在的应用优势。近年来, 基于不同的理论和实验方法, 人们提出了许多方法来实现自由空间中偏振态纵向变化的矢量光束的生成。文中将重点介绍偏振态纵向变化矢量光束的最新研究进展, 详细阐述产生这种矢量光束的不同理论和实验方法。最后根据实验结果, 讨论了偏振态纵向变化矢量光束目前存在的问题并对其可能的发展方向进行了展望。

## 1 偏振态纵向变化矢量光束的生成原理

任意的矢量光束均可被分解为具有不同复振幅

收稿日期: 2023-04-20; 修订日期: 2023-05-25

基金项目: 国家自然科学基金项目 (62005076)

作者简介: 王文悦, 女, 硕士生, 主要从事光场调控技术方面的研究。

导师(通讯作者)简介: 吕家琪, 男, 讲师, 博士, 主要从事光场调控技术及其应用方面的研究。

分布的正交偏振分量<sup>[17]</sup>。以具有横向非均匀偏振分布的矢量光场为例,其通常可表示为:

$$\mathbf{E}(r, \varphi) = \mathbf{E}_1(r, \varphi) \exp[i\delta_1(r, \varphi)] \mathbf{e}_1 + \mathbf{E}_2(r, \varphi) \exp[i\delta_2(r, \varphi)] \mathbf{e}_2 \quad (1)$$

式中:  $r$  和  $\phi$  分别代表径向和旋向坐标;  $\mathbf{E}_1$  和  $\mathbf{E}_2$  为两束光的振幅分布;  $\delta_1$  和  $\delta_2$  为位相分布;  $\mathbf{e}_1$  和  $\mathbf{e}_2$  代表正交偏振基矢。从另一个角度来看,矢量光束偏振态的复杂空间分布源于两个具有不同复振幅分布的正交偏振光束的线性叠加,偏振态的空间变化是由振幅差和位相差的空间变化导致。若将两束具有相反旋向变化位相分布  $\delta_1 = \delta_2 = -\phi$  的左右旋圆偏振光等幅叠加,则可产生局域线偏振矢量光场;相反,若将两束振幅分别为  $\mathbf{E}_1 = \cos\phi$ ,  $\mathbf{E}_2 = \sin\phi$  的正交线偏振平面光波进行叠加,同样可以产生局域线偏振矢量光场。对于偏振态纵向变化矢量光束来说,其生成方法同样遵循上述原理,即可通过在正交偏振分量间构造随传播变化的位相差或振幅差,达到偏振态纵向空域调控的效果。偏振态纵向变化示意图如图 1 所示。

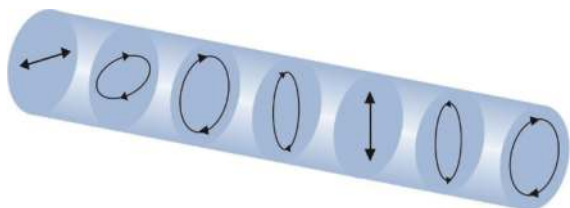


图 1 偏振态纵向变化示意图

Fig.1 Schematic diagram of the longitudinal variation of polarization

### 1.1 构造纵向变化的位相差

参照基于位相调制产生矢量光束的方法,可以通过构造纵向变化的位相差以实现偏振态纵向变化的矢量光束。为了实现上述要求,通常采用基于径向位相调制的贝塞尔光束。一般情况下,贝塞尔光可通过轴棱镜<sup>[33-35]</sup>或计算全息图衍射<sup>[36-39]</sup>实现在初始平面的径向位相调制,此位相调制可表示为:

$$\phi(r) = \exp(-ik_r r) \exp(\pm il\varphi) \quad (2)$$

式中:  $k_r$  为径向波矢。上述位相调制会使光束在传播过程中逐渐收敛并产生一个近似的无衍射区  $z_{\max} = r_{\max} k/k_r$ , 其中  $r_{\max}$  为位相掩模的最大半径,  $k$  为波数。如果  $l = 0$ , 则会在无衍射区内产生近似的零阶贝塞尔光束。当波数  $k$  固定时,波矢的纵向分量  $k_z$  则随着横向分量变化而变化。如果两个正交偏振的贝塞尔光

束  $\mathbf{E}_1$  和  $\mathbf{E}_2$  由具有不同的初始位相调制即径向波数时,则在自由空间中传播时在正交偏振分量间将出现动态变化的位相差,其可表示为:

$$\delta(z) = (k_{z2} - k_{z1})z \quad (3)$$

那么偏振态随传播变化的矢量贝塞尔光束可表示为:

$$\mathbf{E} = \mathbf{E}_1 + \mathbf{E}_2 = \mathbf{E}_1 \mathbf{e}_1 + \mathbf{E}_2 \exp[i\delta(z)] \mathbf{e}_2 \quad (4)$$

因此,可以通过构造纵向变化的位相差来实现偏振态纵向变化矢量光束。

### 1.2 构造纵向变化的振幅差

除了纵向变化的位相调制,构造纵向变化的振幅差异同样是产生偏振态纵向变化矢量光束的有效方法。考虑两个具有正交偏振的零阶贝塞尔高斯光束,其电场分布  $\mathbf{E}$  可表示为<sup>[40]</sup>:

$$\mathbf{E}(r, \varphi) = \exp(-r^2/\omega_0^2) J_0(k_r r) \exp(ik_z z) \cdot [E_1(z) e^{i\delta_1(z)} \mathbf{e}_1 + E_2(z) e^{i\delta_2(z)} \mathbf{e}_2] \quad (5)$$

式中:  $E_{1,2}(z)$  为轴向强度分布;  $k_r$  和  $k_z$  分别为径向和纵向波矢;  $\delta_{1,2}(z)$  为独立于动态位相的位相延迟。当  $\delta_1 - \delta_2$  为固定值时,则由轴向振幅来影响纵向变化的偏振态,这种振幅调制可通过空间频谱来实现<sup>[41-42]</sup>。根据修正的傅里叶变换,具有重塑轴向包络的准贝塞尔光在柱坐标系下可表示为<sup>[40]</sup>:

$$E_{1,2}(z) = \int_0^k U_{1,2}(\sqrt{k^2 - k_z^2}, z = 0) \cdot e^{ik_z z} k_z dk_z \quad (6)$$

式中:  $U_{1,2}$  代表空间频谱。因此,对纵向振幅分布的操纵可以转化为对空间频谱的调制。将放置在傅里叶平面上的定制掩模作为空间频谱滤波器,即可实现预期的振幅调制。基于傅里叶逆变换,由期望振幅演演的空间频谱可表示为<sup>[40]</sup>:

$$U_{1,2}(\sqrt{k^2 - k_z^2}, z = 0) = \frac{1}{2\pi k_z} F[E_{1,2}(z) \exp(ik_{z0} z)] \quad (7)$$

不同的空间频谱滤波器可以定制两个正交偏振分量间的振幅关系,从而确保传播过程中偏振的精确调控。

## 2 偏振态纵向变化矢量光束的生成方法

虽然在线性或非线性传播过程中,矢量光束偏振态随传播变化的现象并不罕见,但偏振态纵向变化矢量光束更加强调偏振态纵向空域调控的可控性。这

种可控性一方面体现在偏振态调控的准确性上,即保证偏振态的长轴取向和椭圆率准确符合理论设计。另一方面,这种可控性体现在偏振态变化形式的灵活性上。相比于矢量光场偏振态的横向调控,偏振态纵向调控并不能那么直接,即通过单一平面光场的调制,影响光束在传播过程中的振幅、位相和偏振,这通常具有更高的实现难度。随着光场调控技术的发展,偏振态纵向变化矢量光束的生成方法也在不断发展,其产生方法可以大致分为两类:即相位调制法和空间频谱滤波法。

## 2.1 相位调制法

### 2.1.1 基于位相掩模的单路径生成方法

复振幅调制法是指通过调控初始横向平面的位相分布进而影响纵向方向的偏振态分布。2015年,Moreno 等人<sup>[43]</sup>通过在两个正交线偏振分量之间引入一个额外的径向位相延迟,从而产生偏振态沿纵向方向变化的零阶和高阶贝塞尔光束。原理上利用衍射光栅来使光束产生轴锥镜位相剖面,通过在衍射光栅前添加线性径向位相延迟,偏振态将会沿着传播方向连续变化,其原理图如图 2 所示。

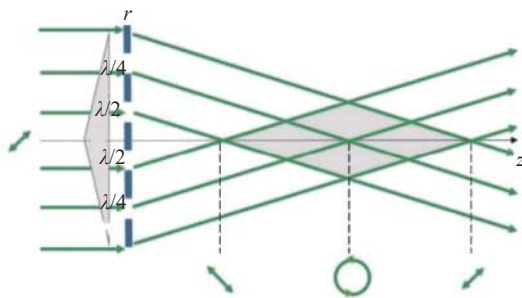


图 2 偏振沿传播方向连续变化的线聚焦示意图<sup>[43]</sup>

Fig.2 Schematic diagram of line focus with continuous variation of the polarization along the propagation distance<sup>[43]</sup>

实验上采用空间光调制器分屏的方式结合 4f 系统所组成的实验系统,如图 3 所示。首先 45°线偏振光入射到空间光调制器上,空间光调制器被分为左右两部分,每部分加载具有不同倾角的轴锥位相灰度图,其中只有水平线偏振分量才会得到调制。接着通过透镜和反射镜,光束被反射到空间光调制器的另一部分。在四分之一波片的作用下,偏振态发生了反转,使得水平偏振分量变成竖直偏振分量,从而使得未调制的偏振分量通过空间光调制器的另一部分实

现位相调制,最后将两个正交偏振分量合成,从而实现偏振态纵向变化贝塞尔光束的生成。

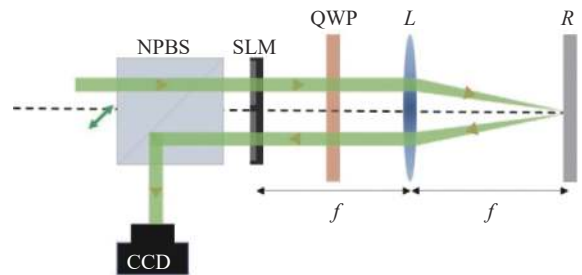


图 3 偏振态随传播方向变化贝塞尔光束生成系统图<sup>[43]</sup>

Fig.3 Generation system of a Bessel beam whose polarization varies with propagation direction<sup>[43]</sup>

2016年,Moreno 等人在上述研究的基础上,通过在两个正交偏振分量间加入具有相反拓扑荷的螺旋位相以及径向位相,从而实现了偏振态及拓扑荷随传播变化的矢量贝塞尔光束<sup>[44]</sup>。在实验上利用空间光调制器通过改变加载其上的位相灰度图实现轴锥镜和可变螺旋板的功能。由于可变螺旋板可将涡旋位相合并到圆偏振分量上,因此需要在入射端加入 45°放置的 1/4 波片,在出射端加入以 -45°放置的 1/4 波片和竖直放置的 1/2 波片,实验系统如图 4 所示。最终分别生成了一阶、二阶、四阶的偏振态纵向变化的矢量光束。对于一阶即拓扑荷  $l_1 = -l_2 = 1$  的矢量光束,经过偏振片后其强度呈现两瓣花瓣状分布,并且随着传播,两瓣的方向改变,这说明随着光束传播局域线偏振态的方向发生了变化。当传播了 50 cm 后,光束由径向偏振光转换为旋向偏振光。此外,Moreno 等人还将光束分成 5 个不同径向区域,并调控不同径向区域使其具有  $l_1 = -l_2 = 1, 2, 3, 2, 1$  不同的涡旋拓扑荷数,从而获得了偏振态和拓扑荷均随传播变化的矢量贝塞尔光,并测得了距离空间光调制器 0.5、0.85、1.2、1.55、1.9 m 处的光强,经偏振片后,其光强分别呈现两瓣、四瓣、六瓣、四瓣、两瓣的分布,实现了矢量光束阶数随传播变化的效果。

除了利用空间光调制器分屏的方式来实现对正交偏振分量的独立调控,Gao 等人在单一路径上利用级联空间光调制器的方式同样实现了偏振态纵向变化矢量光束的生成<sup>[45]</sup>。光束入射到空间光调制器 1 上,其上加载径向位相模式图,将水平偏振分量转



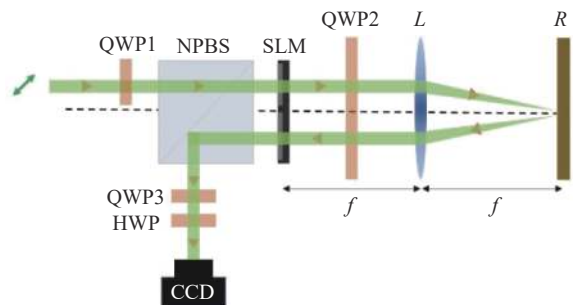


图 4 偏振态随传播变化矢量贝塞尔光束生成系统图<sup>[44]</sup>

Fig.4 Generation system of a vector Bessel beam whose polarization varies with propagation<sup>[44]</sup>

化为锥形波;接着光束经偏振转化后入射到空间光调制器 2 上,从而在不同正交偏振分量间实现不同的附加径向位相调制,其实验装置图如图 5 所示。此外,利用空间光调制器 2 加入了涡旋位相调制,还实现了偏振态纵向变化的一阶和二阶矢量光束。

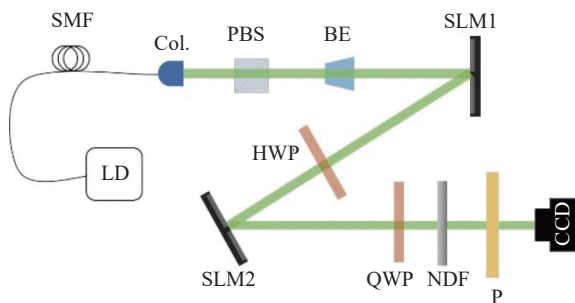


图 5 级联空间光调制器实验装置图<sup>[45]</sup>

Fig.5 Experimental setup of cascading spatial light modulator<sup>[45]</sup>

以上方法都是利用加载在空间光调制器上的位相掩膜实现对光束的调制。最近, Capasso 等人基于超表面,可在不需要设定入射偏振态的情况下,实现沿传播方向变化的偏振响应<sup>[46]</sup>,其原理图如图 6(a) 所示。

超表面由具有结构双折射的介电纳米柱以亚波长间隔阵列的方式排列而成。若想实现随传播变化的偏振分布,可将两个具有相同波长但偏振态和径向空间频率不同的单色波叠加。超表面是实现上述偏振响应的便捷平台,可作为是一种  $z$  轴依赖偏振器件,基于琼斯计算法<sup>[47]</sup>和双相全息术<sup>[48]</sup>,通过控制介电纳米柱的组成和排列结构,超表面可以将入射光转换为不同的偏振态纵向变化矢量光束,实验装置图如图 6(b) 所示。

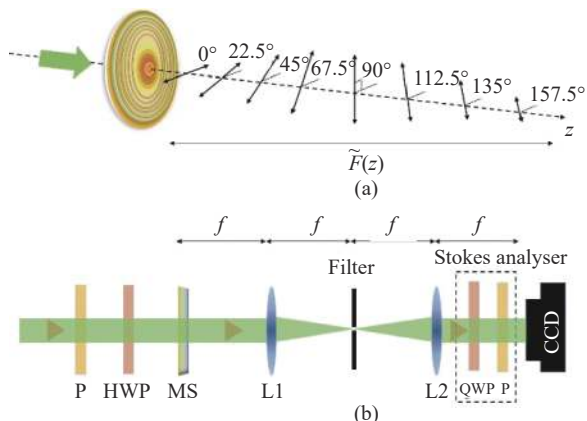


图 6 (a) 基于超表面的  $z$  轴依赖偏振器件原理图; (b) 利用超表面产生偏振态随传输变化的矢量光束实验装置<sup>[46]</sup>

Fig.6 (a) Schematic diagram of a  $z$ -dependent polarizing device based on the metasurface; (b) Experimental setup of generating optical beam with polarization varying with propagation by metasurface<sup>[46]</sup>

### 2.1.2 基于全息光栅的双路生成方法

上述的研究是在单一光路上对光束进行调制,实现了偏振态纵向变化矢量光束的生成。除此以外,也有研究小组利用基于全息光栅的双光路生成方法实现了灵活有效的偏振态纵向调控。

2016 年, Zhao 等人通过映射径向变化 PB 位相,实现偏振态纵向变化矢量光束的生成,并探索了偏振态纵向变化矢量光束的传输自愈特性<sup>[49]</sup>。实验上将 Sagnac 干涉仪与  $4f$  系统相结合。系统主要分为两大部分,其中一部分是由空间光调制器和透镜 M1、透镜 M2 组成的干涉仪组成,用来调控横向的 PB 位相;另一部分是基于轴锥镜用来实现横向-纵向的映射,实现了偏振态沿庞加莱球赤道和经线变化的零阶和高阶矢量贝塞尔高斯光束的生成,实验装置图如图 7 所示。

相比于偏振态的横向空域调控,偏振态纵向调控通常不那么直接,即需要通过初始平面的横向调控,间接控制光束的传输过程,达到偏振态纵向变化的效果。偏振态纵向变化矢量光束的可控性也因此受到限制。这种可控性一方面体现在偏振态纵向调控的准确性上。基于初始径向位相调制,正交偏振分量间的径向空间频率存在差异,是偏振态纵向变化矢量光束得以产生的前提条件。但是这种类似于轴锥镜的位相调制也会对产生的类贝塞尔光束的局域振幅产

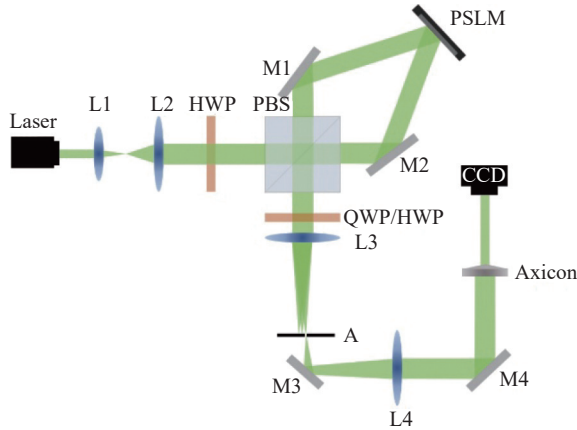


图 7 基于 Sagnac 干涉仪和 4f 系统的实验装置示意图<sup>[49]</sup>

Fig.7 Schematic representation of the experimental setup based on a Sagnac interferometer combined with the 4f system<sup>[49]</sup>

生影响。考虑将两个具有不同径向空间频率  $k_{r1}$ 、 $k_{r2}$  且偏振态正交的左右旋圆偏振基矢进行叠加。经菲涅耳衍射后,光束的振幅和光强与径向空间频率直接相关<sup>[50]</sup>,则:

$$I(r, z) = \left( \frac{2\pi z}{k} \right) E_0^2 k_r^2 J_0^2(k_r r) \quad (8)$$

对于偏振态纵向变化矢量光束来说,初始平面正交偏振分量的等幅叠加在传播过程中并不能依然保持相等,特别是对于偏振态变化频率高、径向空间频率差异大的矢量光束,这将会对偏振纵向调控的准确性产生显著的影响。为了解决这个问题,Wang 等人基于二维二元位相型全息光栅和 4f 系统提出振幅-位相联合调控方法<sup>[50]</sup>,实验装置如图 8(a)所示。其中,光栅的放大图如图 8(b)所示,通过调控光栅的占空比即可消除传播过程正交偏振分量间的振幅差异,从而实现利用光束调控的准确性。利用该实验系统,生成了局域线偏振随传播旋转的类贝塞尔光束,在不同的传播距离处放置了不同角度的偏振片,从而检验了实验结果的准确性。在不同的传播距离下,光束中心经过偏振器后可以完全消光,有效地消除了径向指数的影响,中心偏振态最高约为 6.7 (°)/mm 的旋转角速度,表明实现了偏振态沿庞加莱球赤道纵向快速变化矢量光束的准确生成。

偏振态纵向变化矢量光束的可控性还体现在偏振态纵向向空域调控的灵活性上。上述介绍的偏振态纵向变化矢量光束,大多是沿着庞加莱球赤道或者经

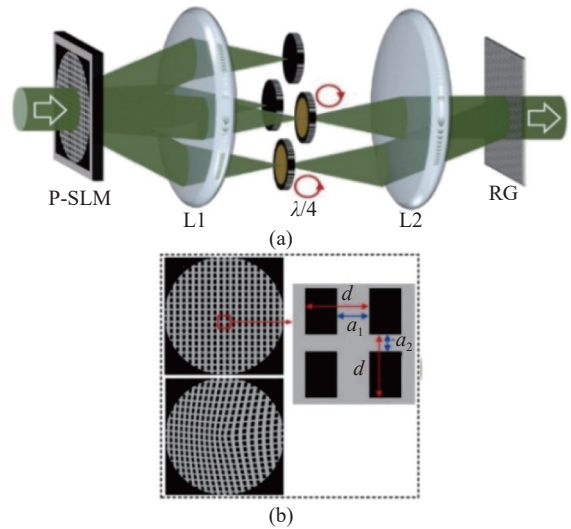


图 8 (a) 基于振幅-位相联合调控方法的偏振态纵向变化矢量光束的生成装置图;(b) 二维二元位相型全息光栅图<sup>[50]</sup>

Fig.8 (a) Generating device diagram of vector beams with longitudinally varying polarization based on the amplitude-phase joint modulation method; (b) Hologram of two-dimensional binary phase holographic grating<sup>[50]</sup>

线变化的。为丰富矢量光束的形式,2022 年,Lü 等人由偏振态纵向变化的 Stokes 参量表征出发,以庞加莱球上不同圆路径定义偏振态纵向变化的形式,利用空间光调制器和 4f 系统实现了沿着庞加莱球任意圆路径偏振态纵向变化矢量光束的生成<sup>[51]</sup>。实验上基于二维二元位相型全息光栅及可调波片组,搭建了振幅-位相-偏振联合调控矢量光束生成系统,实验系统如图 9(a)所示,532 nm 连续光激光器输出的高斯光束经过扩束和准直后转换为水平线偏振光,入射到位于由透镜 L1(焦距为 1000 mm)和透镜 L2(焦距为 200 mm)组成的 4f 系统前焦面的空间光调制器上,其上加载二维二元位相型全息光栅,入射光透过光栅后被衍射为不同的级次,空间滤波器将两维+1 级衍射光滤出,并分别通过位于空间频谱面上的波片组(由 1/2 波片和 1/4 波片组成)转化成所需的正交偏振基矢;再经过位于 4f 系统后焦面的 Ronchi 光栅进行合束。实验上通过调节光栅占空比和光栅结构调控了正交偏振分量的振幅比和位相分布,通过调节波片组调控两叠加光束的偏振态,从而实现了振幅-位相-偏振态的联合调控。通过设置不同的波片组角度及光栅的结构,调控不同的叠加偏振基矢以两束光的振幅和位相,实验上

生成了偏振态沿庞加莱球任意圆路径纵向变化的矢量光束。

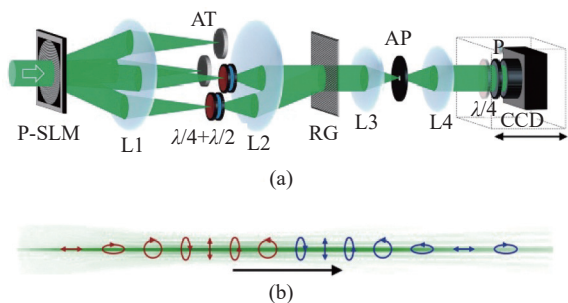


图 9 (a) 偏振态纵向变化矢量光束生成与探测系统图; (b) 偏振态沿传播方向级联变化的双模矢量光束示意图<sup>[51]</sup>

Fig.9 (a) Generation and detection system diagram of vector optical beams with longitudinally varying polarization; (b) Schematic diagram of the dual-mode vector optical beam with cascaded variations of polarization in longitudinal direction<sup>[51]</sup>

此外,为了验证实验方案的可拓展性,参考横向平面偏振非连续分布的双模矢量光场的概念,Lü等人提出了偏振态纵向变化双模矢量光束的概念。纵向双模矢量光束偏振态变化示意图如图 9(b)所示,图中红色和蓝色部分偏振态的变化是沿着庞加莱球的同一条圆轨迹,但在传播过程中表现出一个跳跃,即实现了偏振态的非连续纵向调控。通过在不同径向区域引入不同的初始位相,实现了不同偏振变化的纵向级联。

## 2.2 空间频谱滤波法

除了直接对光束初始平面的复振幅进行调控,也可以通过对光束空间频谱面的调控实现偏振态纵向变化矢量光束的生成。Zhao 等人基于空间频谱优化的方法,利用 Sagnac 干涉系统<sup>[18,49,52-53]</sup>将两个具有互补光强和正交偏振态的光束进行叠加,从而产生轴向强度均匀并且偏振态随传播变化的准贝塞尔光束<sup>[40]</sup>。原理图如图 10 所示。利用逆傅里叶变换设计出正交偏振分量所对应的空间频谱,从而获得所需的偏振纵向变化。这里假设准贝塞尔光束由两个具有线性轴向强度变化的正交偏振光合成,两偏振分量的轴向强度不断变化,叠加光束的偏振态也因此随传播改变。为了获得均匀的偏振态变化,Zhao 等人设计了两个分别具有正弦和余弦函数的轴向包络的光束,当两光束位相差为 0 时,其偏振态为线偏振。实验上分别测

量了  $z = 0, 1.9, 3.8, 5.6, 7.5$  cm 处的 Stokes 参量,实验结果表明准贝塞尔光束的偏振态在传播过程中保持线性偏振,且呈现周期性变化形式。

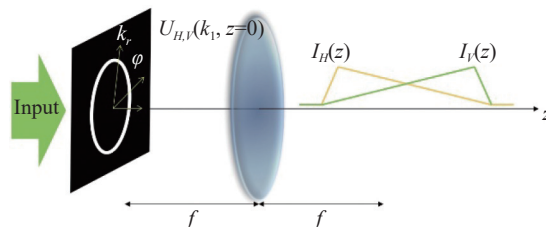


图 10 重构准贝塞尔轴向强度分布理论结构示意图<sup>[40]</sup>

Fig.10 Schematic of the theoretical configuration of reshaping the axial intensity distributions of quasi-Bessel beams<sup>[40]</sup>

利用空间频谱滤波法也可用来实现高阶偏振态纵向变化矢量光束的生成<sup>[54]</sup>。零阶贝塞尔光束可以被认为环形狭缝的傅里叶变换<sup>[55]</sup>,利用特殊设计的螺旋狭缝<sup>[55-56]</sup>可以在不同传播距离处产生具有不同拓扑荷的涡旋光束,其原理图如图 11 所示。

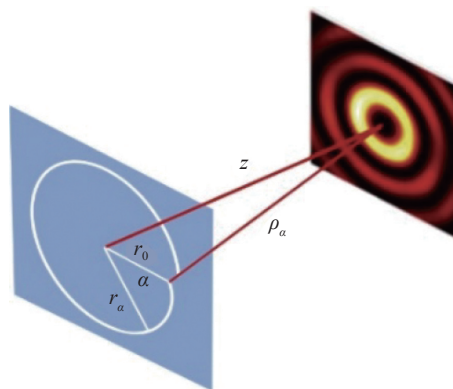


图 11 螺旋狭缝产生贝塞尔涡旋光束原理图<sup>[54]</sup>

Fig.11 Schematic diagram of spiral slit generating Bessel vortex beam<sup>[54]</sup>

将左右旋圆偏振光分别照射拓扑荷为 3 和 -3 的螺旋狭缝,将产生的拓扑荷随传播变化的贝塞尔光束共线叠加,即可获得偏振态和阶数均随传播变化的矢量贝塞尔光束,随着传播距离的逐渐增大,矢量贝塞尔光束的拓扑荷逐渐趋于零,同时偏振分布也会随传播变化。

以上两种方法均是基于单向激光传播框架下的偏振态纵向空域调控方法。近期有研究表明,具有不同偏振态和位相分布的反向激光也能够三维空间中实现复杂的偏振态纵向变化矢量光束<sup>[57]</sup>。



### 3 结 论

立足于偏振态纵向空域调控, 偏振态纵向变化矢量光束从特殊的调控维度拓展了空间结构光场的外延, 其生成方法也在不断发展。虽然已经可以实现准确、灵活的偏振态纵向调控, 但偏振态纵向变化矢量光束的研究仍然存在一些问题。一方面, 还需探索兼具准确性、灵活性和高效性的偏振态纵向调控方法。虽然单路径生成方法具有相对较高的效率, 但该方法受到位相掩模调制深度和偏振基矢调控的限制, 偏振态纵向调控的准确性和灵活性仍有待提高; 而基于数字全息光栅的双路径生成方法虽然可以解决准确性和灵活性的问题, 但数字全息光栅的衍射和相干叠加光束的合束过程中存在高能量的损耗, 导致现有的双路径生成方法普遍存在效率低的问题。同时兼顾效率和可控性的偏振态纵向空域调控方法, 将有助于偏振态纵向变化矢量光束的特性研究和应用推广。另一方面, 基于新颖的偏振态空域调控维度, 偏振态纵向变化矢量光束与物质相互作用的特性仍有待深入研究, 充分发挥其纵向偏振“标尺”作用, 偏振态纵向变化矢量光束在激光纵深加工、激光测量和光学微操控领域的应用有待拓展。

文中总结了偏振态纵向变化矢量光束的生成理论和实验方法。偏振态的纵向空域变化源于正交偏振分量间随传播变化的复振幅差异。基于此总结归纳了实现这种特殊矢量光束的两种理论策略, 即构造纵向变化的位相差和幅值差。在此基础上, 介绍了偏振态纵向变化矢量光束的实验生成方法, 包括相位调制法和空间频谱滤波法。针对偏振态纵向变化矢量光束可控性不佳的问题, 介绍了通过控制和消除正交偏振分量的振幅差异以提高偏振态纵向调控准确性的方法, 以及基于振幅-位相-偏振联合调控的偏振态纵向变化形式灵活调控方法。此外, 还讨论了偏振态纵向变化矢量光束研究中的问题并展望了其发展方向。立足于偏振态纵向空域调控, 偏振态纵向变化矢量光束的灵活定制, 不仅极大地丰富矢量光束的形式, 同时也为研究光与物质的相互作用打开新的思路, 针对偏振态纵向变化矢量光束的深入研究, 有望推广矢量光束在纵深加工、遥感测量等领域的应用。

### 参考文献:

- [1] Dorn R, Quabis S, Leuchs G. Sharper focus for a radially polarized light beam [J]. *Physical Review Letters*, 2003, 91(23): 233901.
- [2] Chen J, Wan C, Zhan Q. Vectorial optical fields: Recent advances and future prospects [J]. *Science Bulletin*, 2018, 63(1): 54-74.
- [3] Li S M, Li Y, Wang X L, et al. Taming the collapse of optical fields [J]. *Scientific Reports*, 2012, 2(1): 1007.
- [4] Bouchard F, Larocque H, Yao A M, et al. Polarization shaping for control of nonlinear propagation [J]. *Physical Review Letters*, 2016, 117(23): 233903.
- [5] Wang H, Shi L, Lukyanchuk B, et al. Creation of a needle of longitudinally polarized light in vacuum using binary optics [J]. *Nature Photonics*, 2008, 2(8): 501-505.
- [6] Sederberg S, Kong F, Corkum P B. Tesla-scale terahertz magnetic impulses [J]. *Physical Review X*, 2020, 10(1): 011063.
- [7] Gabriel C, Aiello A, Zhong W, et al. Entangling different degrees of freedom by quadrature squeezing cylindrically polarized modes [J]. *Physical Review Letters*, 2011, 106(6): 060502.
- [8] Novotny L, Beversluis M R, Youngworth K S, et al. Longitudinal field modes probed by single molecules [J]. *Physical Review Letters*, 2001, 86(23): 5251-5254.
- [9] Varin C, Piché M. Acceleration of ultra-relativistic electrons using high-intensity TM<sub>01</sub> laser beams [J]. *Applied Physics B*, 2002, 74(1): s83-s88.
- [10] Gu Bing, Hu Yueqiu, Wen Bo. Research progress of third-order nonlinear optical effects excited by vectorial light fields (Invited) [J]. *Infrared and Laser Engineering*, 2020, 49(12): 20201050. (in Chinese)
- [11] Lou K, Qian S X, Wang X L, et al. Two-dimensional microstructures induced by femtosecond vector light fields on silicon [J]. *Optics Express*, 2012, 20(1): 120-127.
- [12] Grier D G. A revolution in optical manipulation [J]. *Nature*, 2003, 424(6950): 810-816.
- [13] Kawauchi H, Yonezawa K, Kozawa Y, et al. Calculation of optical trapping forces on a dielectric sphere in the ray optics regime produced by a radially polarized laser beam [J]. *Optics Letters*, 2007, 32(13): 1839-1841.
- [14] Zhan Q. Trapping metallic Rayleigh particles with radial polarization [J]. *Optics Express*, 2004, 12(15): 3377-3382.
- [15] Song R, Liu X, Fu S, et al. Simultaneous tailoring of longitudinal and transverse mode inside an Er: YAG laser [J].



- Chinese Optics Letters*, 2021, 19(11): 111404.
- [16] Maurer C, Jesacher A, Fürhapter S, et al. Tailoring of arbitrary optical vector beams [J]. *New Journal of Physics*, 2007, 9(3): 78.
- [17] Wang X L, Ding J, Ni W J, et al. Generation of arbitrary vector beams with a spatial light modulator and a common path interferometric arrangement [J]. *Optics Letters*, 2007, 32(24): 3549-3551.
- [18] Liu S, Li P, Peng T, et al. Generation of arbitrary spatially variant polarization beams with a trapezoid Sagnac interferometer [J]. *Optics Express*, 2012, 20(19): 21715-21721.
- [19] Han W, Yang Y, Cheng W, et al. Vectorial optical field generator for the creation of arbitrarily complex fields [J]. *Optics Express*, 2013, 21(18): 20692-20706.
- [20] Zhang Li, Liang Xinzhou, Lin Qian, et al. Research progress of hybrid vector beams (Invited) [J]. *Infrared and Laser Engineering*, 2021, 50(9): 20210447. (in Chinese)
- [21] Chen Z, Zeng T, Qian B, et al. Complete shaping of optical vector beams [J]. *Optics Express*, 2015, 23(14): 17701-17710.
- [22] Xu D, Gu B, Rui G, et al. Generation of arbitrary vector fields based on a pair of orthogonal elliptically polarized base vectors [J]. *Optics Express*, 2016, 24(4): 4177-4186.
- [23] He Wenjun, Jia Wentao, Li Yahong, et al. Polarization control method of vector light field based on S-wave plate and double retarders [J]. *Infrared and Laser Engineering*, 2018, 47(12): 1207001. (in Chinese)
- [24] Fu S, Gao C, Wang T, et al. Simultaneous generation of multiple perfect polarization vortices with selective spatial states in various diffraction orders [J]. *Optics Letters*, 2016, 41(23): 5454-5457.
- [25] Fu S, Zhang S, Wang T, et al. Rectilinear lattices of polarization vortices with various spatial polarization distributions [J]. *Optics Express*, 2016, 24(16): 18486-18491.
- [26] Fu S, Zhai Y, Wang T, et al. Tailoring arbitrary hybrid Poincaré beams through a single hologram [J]. *Applied Physics Letters*, 2017, 111(21): 211101.
- [27] Fu S, Hai L, Song R, et al. Representation of total angular momentum states of beams through a four-parameter notation [J]. *New Journal of Physics*, 2021, 23 (8): 083015.
- [28] Pohl D. Operation of a ruby laser in the purely transverse electric mode TE<sub>01</sub> [J]. *Applied Physics Letters*, 2003, 20(7): 266-267.
- [29] Pan Y, Li Y, Li S M, et al. Vector optical fields with bipolar symmetry of linear polarization [J]. *Optics Letters*, 2013, 38(18): 3700-3703.
- [30] Pan Y, Li Y, Ren Z C, et al. Parabolic-symmetry vector optical fields and their tightly focusing properties [J]. *Physical Review A*, 2014, 89(3): 035801.
- [31] Pan Y, Li Y, Li S M, et al. Elliptic-symmetry vector optical fields [J]. *Optics Express*, 2014, 22(16): 19302-19313.
- [32] Pan Y, Gao X Z, Cai M Q, et al. Fractal vector optical fields [J]. *Optics Letters*, 2016, 41(14): 3161-3164.
- [33] Burvall A, Kołacz K, Jaroszewicz Z, et al. Simple lens axicon [J]. *Applied Optics*, 2004, 43(25): 4838-4844.
- [34] Suresh P, Mariyal C, Rajesh K B, et al. Generation of a strong uniform transversely polarized nondiffracting beam using a high-numerical-aperture lens axicon with a binary phase mask [J]. *Applied Optics*, 2013, 52(4): 849-853.
- [35] Scott G, Mcardle N. Efficient generation of nearly diffraction-free beams using an axicon [J]. *Optical Engineering*, 1992, 31(12): 2640.
- [36] Jaroszewicz Z, Climent V, Duran V, et al. Programmable axicon for variable inclination of the focal segment [J]. *Journal of Modern Optics*, 2004, 51(14): 2185-2190.
- [37] Davis J A, Carcole E, Cottrell D M. Nondiffracting interference patterns generated with programmable spatial light modulators [J]. *Applied Optics*, 1996, 35(4): 599-602.
- [38] Davis J A, Guertin J, Cottrell D M. Diffraction-free beams generated with programmable spatial light modulators [J]. *Applied Optics*, 1993, 32(31): 6368-6370.
- [39] Vasara A, Turunen J, Friberg A T. Realization of general nondiffracting beams with computer-generated holograms [J]. *J Opt Soc Am A*, 1989, 6(11): 1748-1754.
- [40] Li P, Zhang Y, Liu S, et al. Quasi-Bessel beams with longitudinally varying polarization state generated by employing spectrum engineering [J]. *Optics Letters*, 2016, 41(20): 4811-4814.
- [41] Li L, Lee W M, Xie X, et al. Shaping self-imaging bottle beams with modified quasi-Bessel beams [J]. *Optics Letters*, 2014, 39(8): 2278-2281.
- [42] Čižmár T, Dholakia K. Tunable Bessel light modes: engineering the axial propagation [J]. *Optics Express*, 2009, 17(18): 15558-15570.
- [43] Moreno I, Davis J A, Sánchez-lópez M M, et al. Nondiffracting Bessel beams with polarization state that varies with propagation distance [J]. *Optics Letters*, 2015, 40(23): 5451-5454.
- [44] Davis J A, Moreno I, Badham K, et al. Nondiffracting vector beams where the charge and the polarization state vary with propagation distance [J]. *Optics Letters*, 2016, 41(10): 2270-2273.

- [45] Fu S, Zhang S, Gao C. Bessel beams with spatial oscillating polarization [J]. *Scientific Reports*, 2016, 6(1): 30765.
- [46] Dorrah A H, Rubin N A, Zaidi A, et al. Metasurface optics for on-demand polarization transformations along the optical path [J]. *Nature Photonics*, 2021, 15(4): 287-296.
- [47] Rubin N A, D'aversa G, Chevalier P, et al. Matrix Fourier optics enables a compact full-Stokes polarization camera [J]. *Science*, 2019, 365(6448): 1839.
- [48] Hsueh C K, Sawchuk A A. Computer-generated double-phase holograms [J]. *Applied Optics*, 1978, 17(24): 3874-3883.
- [49] Li P, Zhang Y, Liu S, et al. Generation and self-healing of vector Bessel-Gauss beams with variant state of polarizations upon propagation [J]. *Optics Express*, 2017, 25(5): 5821-5831.
- [50] Lü J Q, Wang X L, Zhang G L, et al. Bessel-like beams with controllable rotating local linear polarization during propagation [J]. *Optics Letters*, 2020, 45(7): 1738-1741.
- [51] Wang W Y, Guo J X, Liu S, et al. Manipulating the variation of polarization during propagation along arbitrary circular trajectory of the Poincaré sphere [J]. *Applied Physics Letters*, 2022, 121(16): 161102.
- [52] Liu S, Wang M, Li P, et al. Abrupt polarization transition of vector autofocusing Airy beams [J]. *Optics Letters*, 2013, 38(14): 2416-2418.
- [53] Li P, Zhang Y, Liu S, et al. Generation of perfect vectorial vortex beams [J]. *Optics Letters*, 2016, 41(10): 2205-2208.
- [54] Yang B, Su M, Lu L, et al. Generation of anomalous vector Bessel beams with varying polarization order along the propagation direction [J]. *Optik*, 2021, 232: 166578.
- [55] Tsai W Y, Huang J S, Huang C B. Selective trapping or rotation of isotropic dielectric microparticles by optical near field in a plasmonic archimedes spiral [J]. *Nano Letters*, 2014, 14(2): 547-552.
- [56] Yang Y, Zhu X, Zeng J, et al. Anomalous Bessel vortex beam: modulating orbital angular momentum with propagation [J]. *Nanophotonics*, 2018, 7(3): 677-682.
- [57] Asché E, Otte E, Denz C. Advancing 3D shaping of vectorial light by counter-propagation of self-healing scalar and vector Bessel-Gaussian beams [J]. *Journal of Optics*, 2022, 24(10): 104005.

## Research progress of vector optical beam with longitudinally varying polarization (*invited*)

Wang Wenyue<sup>1,2</sup>, Li Jinsong<sup>1,2</sup>, Guo Jixiang<sup>1,2</sup>, Lv Jiaqi<sup>1,2\*</sup>

(1. Center for Advanced Laser Technology, Hebei University of Technology, Tianjin 300401, China;

2. Hebei Key Laboratory of Advanced Laser Technology and Equipment, Tianjin 300401, China)

### Abstract:

**Significance** Based on the spatial manipulation technique of polarization, the unique spatially structured properties of polarization make vector optical beam show great research values and application potentials in optics and its interdisciplinary fields. Previous studies mainly focused on the polarization manipulation in the transverse plane, but the longitudinal (propagation) direction is also an important dimension for manipulating optical field. The unique beam, with customized polarization distribution in the longitudinal direction, has attracted increasing attentions in recent years. Beyond enriching the diversity of vector beam, the variation of polarization along the direction of propagation provides increased scope for the light-matter interaction, especially in the optical nonlinear effect and spin-orbit coupling. Moreover, it also offers applied advantages in remote polarimetry, material deep processing and three-dimensional micromanipulation.

**Progress** First, the generation principles of vector beam with longitudinally varying polarization are introduced. In order to realize the variation of polarization in the longitudinal direction in free space, the direct method to modulate the propagation environment of the polarized beam are unsuitable and the possibility of modulating the beam at the initial plane to indirectly control the longitudinal distribution of polarization should be

taken into consideration. Two main methods reported to achieve longitudinally varying polarization are the construction of varying phase difference and amplitude difference in the propagation direction. The longitudinally varying phase difference is achieved by discrepant initial radial phase modulations on the orthogonally polarized components, while the construction of varying amplitude difference in the propagation direction is achieved by different spatial spectrum filters for the customized amplitude relations between orthogonally polarized components. Relevant experimental methods are summarized which can be divided into the modulation of phase and the filtering of the spatial spectrum. The phase modulation method includes the single-path generation method based on phase mask (Fig.3-6) and double-path generation method based on holographic gratings (Fig.7-9). As the most common method to generate vector beam with longitudinally varying polarization, the phase modulation method has the problem of controllability on the polarization variation. On the one hand, this controllability is reflected in the accuracy of the longitudinal manipulation of polarization. Due to the different initial phase modulation, corresponding variation occurs in the amplitude of orthogonally polarized components during propagation, which will inevitably affect accuracy of polarization manipulation especially for the high-frequency longitudinal variation of polarization. On the other hand, the controllability is reflected in the flexibility of the longitudinal spatial modulation of polarization. Except for the variation of polarization along the equator and meridian of the Poincaré sphere, the continuous longitudinal variation of polarization can also track other trajectories on the Poincaré sphere. The recent works to improve the controllability of longitudinal manipulation of polarization are discussed in detail.

**Conclusions and Prospects** Methods to generate vector beam with longitudinally varying polarization along propagation direction have been rapidly developed in recent years. Although many approaches to achieve the longitudinal manipulation of polarization have been demonstrated, there are still some problems to be solved. On the one hand, the generation method which balances efficiency and flexibility will contribute to research and practical applications of vector beams with longitudinally varying polarization. On the other hand, based on the novel spatial manipulation dimension of polarization, the interaction between the longitudinally varying polarization and matter still need to be further studied to give full play to its longitudinal polarization "ruler" role, and the application of unique vector beam in laser depth machining, laser measurement and optical micromanipulation needs to be expanded. The research of this paper aims to provide some reference for the design and generation of vector beam with longitudinally varying polarization. The generation theories and experimental methods of vector beam with longitudinally varying polarization are summarized, and the development prospects are also forecasted, which may be helpful for the manipulation techniques of optical field and its applications in laser fabrication, laser measurement and optical micromanipulation.

**Key words:** vector beam; polarization; Bessel beam; Poincaré sphere

**Funding projects:** National Natural Science Foundation of China (62005076)