

2 μm 单纵模全固态脉冲激光技术研究进展（封面文章·特邀）

颜秉政 穆西魁 安嘉硕 齐瑶瑶 丁洁 白振旭 王雨雷 吕志伟

Advances in 2 μm single-longitudinal-mode all-solid-state pulsed lasers (cover paper·invited)

Yan Bingzheng, Mu Xikui, An Jiashuo, Qi Yaoyao, Ding Jie, Bai Zhenxu, Wang Yulei, Lv Zhiwei

在线阅读 View online: <https://doi.org/10.3788/IRLA20230730>

您可能感兴趣的其他文章

Articles you may be interested in

0.53 μm 全固态激光器热效应及其补偿技术研究

Study on thermal effect and compensation technology of 0.53 μm all-solid-state laser

红外与激光工程. 2017, 46(4): 406003 <https://doi.org/10.3788/IRLA201746.0406003>

2 μm 超短脉冲全固态掺铥振荡器研究进展（特邀）

Research progress of 2 μm ultrashort pulse all solid state thulium doped oscillator (Invited)

红外与激光工程. 2021, 50(8): 20210346 <https://doi.org/10.3788/IRLA20210346>

脉冲LD泵浦千赫兹1.57 μm 全固态激光器

Pulse LD pumped kilohertz 1.57 μm solid-state laser

红外与激光工程. 2018, 47(1): 105003 <https://doi.org/10.3788/IRLA201847.0105003>

调Q锁模运转的全固态Tm:LuAG陶瓷激光器

Q-switched mode-locked all-solid-state Tm:LuAG ceramic laser

红外与激光工程. 2021, 50(4): 20190563 <https://doi.org/10.3788/IRLA20190563>

全固态皮秒径向偏振激光器及其加工特性

All-solid-state picosecond radially polarized laser and its processing characteristics

红外与激光工程. 2019, 48(1): 106003 <https://doi.org/10.3788/IRLA201948.0106003>

2 μm GaSb基大功率半导体激光器研究进展

Research progress of 2 μm GaSb-based high power semiconductor laser

红外与激光工程. 2018, 47(5): 503003 <https://doi.org/10.3788/IRLA201847.0503003>

2 μm 单纵模全固态脉冲激光技术研究进展 (封面文章·特邀)

颜秉政^{1,2}, 穆西魁^{1,2}, 安嘉硕^{1,2}, 齐瑶瑶^{1,2}, 丁洁^{1,2}, 白振旭^{1,2*}, 王雨雷^{1,2}, 吕志伟^{1,2}

(1. 河北工业大学先进激光技术研究中心, 天津 300401;
2. 河北省先进激光技术与装备重点实验室, 天津 300401)

摘要: 2 μm 激光属于人眼安全波段, 具有高大气透过率和水吸收特性, 能覆盖 CO₂ 等温室气体的吸收峰, 因此在大气环境监测、光通信、激光雷达、材料加工、医疗手术等领域有广泛应用。其中, 单纵模运转的全固态 2 μm 脉冲激光器以其高稳定性、窄线宽和优良的光束质量等优势, 可作为多普勒测风、相干差分吸收等激光雷达应用的优质光源, 在工业、国防和科研等领域具有重要意义。目前, 实现 2 μm 激光输出的主要方法有光参量技术和直接泵浦法。相比光参量技术, 直接泵浦法更具高效率、可调节性和集成性等优点, 已成为 2 μm 全固态激光的主流方式。文中总结了常用的 2 μm 固体激光增益介质, 分析了空间结构振荡器单纵模选择的原理和特点, 综述了 2 μm 单纵模全固态脉冲激光的研究进展, 并对不同结构激光器的输出特性进行了比较, 最后对 2 μm 单纵模全固态脉冲激光的发展前景进行了展望。

关键词: 全固态激光器; 2 μm ; 脉冲; 单纵模; 选模

中图分类号: TN248.1 **文献标志码:** A **DOI:** 10.3788/IRLA20230730

0 引言

近年来, 随着激光材料的迅速发展和以半导体激光器为代表的泵浦技术的持续进步, 全固态激光器正在向结构紧凑、性能更优及输出特性更稳定的方向发展^[1]。其中, 中红外波段的全固态激光器因其在军事、科研、工业等领域的特殊应用, 已成为激光领域的研究热点之一^[2-4]。2 μm 波段的激光位于人眼安全波段, 具有较高的大气传输透过率和水吸收特性, 目前被广泛应用于激光雷达、大气环境监测、激光医疗、光谱分析等领域^[5-7]。

在高相干探测应用领域, 激光需要具有窄光谱线宽、高频率稳定度的特点, 这些都需要单纵模激光来实现^[8-10]。与多纵模运转的激光器相比, 单纵模激光器不仅具有窄输出线宽、良好的相干性等优点, 同时其稳定性更强、光束质量也更好, 因此在激光雷达、高分辨率气体探测器等特定的激光应用中更具优势。近年来, 中红外激光技术开始展现出独特的应用

前景, 2 μm 单纵模激光器作为相干差分吸收激光雷达、多普勒测风雷达等应用场景的优质光源, 在大气温室气体探测、工业以及国防等领域发挥着重要的作用^[11-16]。2 μm 激光器按工作介质可分为半导体激光器、光纤激光器和固体激光器三种。其中, 半导体激光器和光纤激光器均难以直接获得较高的输出能量。相比之下, 固体激光器不仅输出能量高, 而且稳定性好、工作寿命长、输出光束质量好、波长覆盖范围广。此外, 相较于闪光灯泵浦的方式, 以半导体激光器为泵浦源的全固态激光器在能量转换效率、激光光束质量、抗干扰能力、寿命和可靠性等方面都有显著的提升^[17-20]。

光参量振荡 (optical parametric oscillator, OPO) 等非线性光学频率变换技术和直接泵浦掺杂 Tm³⁺ 或 Ho³⁺ 的增益介质, 均可以获得 2 μm 固体激光输出。然而, OPO 等光参量技术中存在较为严重的光谱线宽展宽效应, 从而难以实现激光单纵模输出^[21-22]。采用直接泵浦的方式获得 2 μm 单纵模激光, 这就需要

收稿日期: 2024-01-05; 修订日期: 2024-01-20

基金项目: 国家自然科学基金项目 (62305100, 61927815, 62375076); 河北省高等学校科学技术研究项目 (BJK2022008); 天津市自然科学基金项目 (22JCYBJC01100); 河北省自然科学基金项目 (F2023202063)

作者简介: 颜秉政, 男, 副教授, 硕士生导师, 博士, 主要从事全固态激光技术及非线性光学方面的研究。

通讯作者: 白振旭, 男, 教授, 博士生导师, 博士, 主要从事高功率激光技术与新型激光器方面的研究。

掺 Tm^{3+} 或掺 Ho^{3+} 激光器采取特殊的选模方法, 如对谐振腔进行特殊设计或插入特定选模元件。具体的选模方法主要有环形腔法、扭转模腔法、体布拉格光栅 (volume Bragg grating, VBG) 法、短腔法、标准具法等。为了提高单纵模激光脉冲输出能量, 通常采用种子注入激光技术: 由上述方法所实现的单纵模激光器均可作为种子光源, 通过将单纵模种子激光注入到从属激光器中, 可以实现单纵模运转的高能量脉冲激光输出^[23-24]。对于单纵模脉冲激光器来说, 其输出特性主要由中心波长、输出能量、脉冲宽度、频谱半峰全宽 (full width at half maximum, FWHM)、脉冲重复频率、频率稳定度等参数表征。

文中结合 $2\ \mu m$ 单纵模全固态脉冲激光器在各领域的应用, 综述了 $2\ \mu m$ 全固态脉冲环形腔激光技术、扭转模腔激光技术、VBG 激光技术、种子注入激光技术的研究进展, 总结分析了各种技术的输出特性, 并对 $2\ \mu m$ 单纵模全固态脉冲激光器的未来发展作了展望, 期望能够为从事全固态激光技术及中红外激光的研究人员提供参考。

1 $2\ \mu m$ 固体激光增益介质

激光增益介质的理化性质主要由其基质材料所决定, 而其光谱特性则主要取决于掺杂的激活离子。这些特性包括激光介质的吸收波长、吸收截面、发射波长和发射截面等。激光增益介质的这些参数将会直接影响到整个激光器的性能。 Tm^{3+} 和 Ho^{3+} 激活离子的发射波长均在 $2\ \mu m$ 附近, 其激光跃迁在基态的上斯塔克能级结束, 属于准三能级系统。能级结构如图 1 所示, Tm^{3+} 和 Ho^{3+} 分别在 3F_4 - 3H_6 和 5I_7 - 5I_8 跃迁产生 $2\ \mu m$ 激光^[25]。目前, $2\ \mu m$ 固体激光器常用的

增益介质主要包括 $Tm:YAG$ 、 $Tm:YAP$ 、 $Tm:YLF$ 、 $Ho:YAG$ 、 $Ho:YLF$ 等。

$Tm:YAG$ 晶体是在钇铝石榴石 ($Y_3Al_5O_{12}$, YAG) 基质中掺入一定浓度的 Tm^{3+} 形成的, 为各向同性的单轴晶体, 硬度较高且热性能优良。 $Tm:YAG$ 晶体吸收峰在 $785\ nm$ 附近, 吸收截面为 $7.5 \times 10^{-21}\ cm^2$, 因此可以使用中心波长为 $785\ nm$ 的半导体激光器作为其泵浦源。发射波长覆盖 $1.87\sim 2.16\ \mu m$, 分别在 $1882\ nm$ 、 $1960\ nm$ 和 $2014\ nm$ 处有三个强发射峰。对于常用的 $2014\ nm$ 发射波段, 其发射截面为 $2.9 \times 10^{-21}\ cm^2$, 荧光寿命约为 $11\ ms$ 。

$Tm:YAP$ 为掺杂 Tm^{3+} 的铝酸钇 ($YAIO_3$, YAP) 晶体, 是具有自然双折射特性的双轴晶体, 有着良好的热力学和光谱特性。 $Tm:YAP$ 晶体的吸收波段在 $795\ nm$ 附近, 吸收截面 $3.7 \times 10^{-21}\sim 8.5 \times 10^{-21}\ cm^2$ 。 $Tm:YAP$ 有较宽的发射带宽, 分别在 $1940\ nm$ 和 $1980\ nm$ 处存在发射峰, 受激发射截面在 $5 \times 10^{-21}\sim 6 \times 10^{-21}\ cm^2$ 之间, 荧光寿命在 $4.4\sim 7.7\ ms$ 之间。

$Tm:YLF$ 晶体为掺杂 Tm^{3+} 的氟化钇锂 ($LiYF_4$, YLF) 介质, 可实现不同波长的 π 偏振输出和 σ 偏振输出。在 $2\ \mu m$ 固体激光器中, 通常利用其 σ 偏振输出。 $Tm:YLF$ 晶体在 $792\ nm$ 处存在吸收峰, 吸收截面为 $5.5 \times 10^{-21}\ cm^2$, 发射峰则在 $1908\ nm$ 附近, 发射截面 $2.3 \times 10^{-21}\ cm^2$, 荧光寿命 $16\ ms$ 。

$Ho:YAG$ 晶体具有高熔点和高密度, 可以长时间在高功率下泵浦, 是一种性能良好的 $2\ \mu m$ 激光增益介质。 $Ho:YAG$ 晶体的吸收峰主要位于 $1908\ nm$ 处, 对应的吸收截面为 $1.09 \times 10^{-20}\ cm^2$ 。因此, 发射峰值为 $1908\ nm$ 的 $Tm:YLF$ 固体激光器常被用作 $Ho:YAG$ 激光器的泵浦源。最大发射峰位于 $2090\ nm$ 处, 对应的

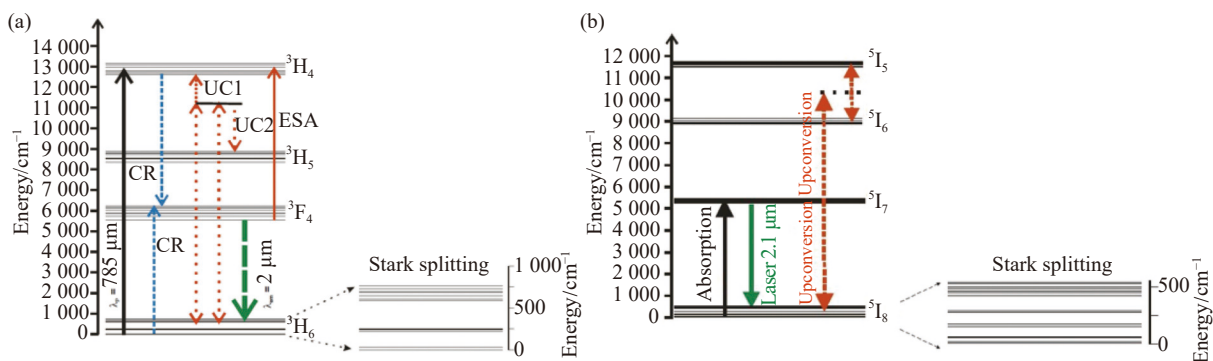


图 1 激活离子的能级结构^[23]。(a) Tm^{3+} ; (b) Ho^{3+}

Fig.1 Energy scheme of active ions^[23]。(a) Tm^{3+} ; (b) Ho^{3+}

发射截面为 $1.14 \times 10^{-20} \text{ cm}^2$, 荧光寿命为 7 ms。

Ho:YLF 晶体是一种各向异性晶体, 可直接实现线偏振光输出。Ho:YLF 晶体在 1940 nm 附近具有最大吸收峰, 对应吸收截面为 $1.2 \times 10^{-20} \text{ cm}^2$, 通常采用发射峰值为 1940 nm 的 Tm:YAP 固体激光器作为其泵浦源。Ho:YLF 在 2060 nm 附近存在较大的发射峰, 发射截面 $1.8 \times 10^{-20} \text{ cm}^2$, 荧光寿命约为 10 ms。

表 1 总结了几种常用的 2 μm 固体激光增益介质

的光谱特性, 其中, Tm^{3+} 掺杂晶体的吸收波长与 GaAlAs 半导体激光器的工作波长相匹配, 且发射波长在 1.8~2.1 μm 间可实现连续调谐, 但发射截面较小, 上能级寿命较短。与之相比, Ho^{3+} 掺杂晶体发射截面较大, 荧光寿命较长, 易实现高脉冲能量 2.1 μm 激光输出, 但是缺少成熟的商用半导体激光器, 常用掺 Tm^{3+} 激光器作为泵浦源。

表 1 常见 2 μm 固体激光增益介质光谱特性

Tab.1 Spectral characteristics of commonly used gain media for 2 μm solid-state laser

Crystal	Typical absorption wavelength/ nm	Absorption section/ cm^2	Typical emission wavelength/ nm	Emission section/ cm^2	Fluorescence lifetime/ ms
Tm:YAG	785	7.5×10^{-21}	2 014	2.9×10^{-21}	11
Tm:YAP	795	3.7×10^{-21} - 8.5×10^{-21}	1 940, 1 980	5×10^{-21} - 6×10^{-21}	4.4-7.7
Tm:YLF	792	5.5×10^{-21}	1 908	2.3×10^{-21}	16
Ho:YAG	1 908	1.09×10^{-20}	2 090	1.14×10^{-20}	7
Ho:YLF	1 940	1.2×10^{-20}	2 060	1.8×10^{-20}	10

2 固体激光单纵模选择方法

目前, 针对固体激光器的单纵模选择技术主要包括环形腔法、扭转模腔法、VBG 法和种子注入法等。以下是对这些选模方法的原理和特点的简要介绍。

在激光谐振腔中, 理论上, 由于增益饱和效应引起的模式竞争, 可以实现单纵模在腔内振荡。然而, 由于腔内驻波场引起的空间烧孔效应, 光强在空间中分布不均匀, 导致激光器会输出多纵模激光。为了消除空间烧孔效应, 通常会在谐振腔内加入隔离器等单向选通元件, 谐振腔一般采用环形腔结构, 以保证振荡器稳定的单向运转, 即形成行波谐振腔, 如图 2(a) 所示, 从而实现激光单纵模输出^[26]。

扭转模腔法也是消除空间烧孔效应的常用方法,

其结构如图 2(b) 所示。扭转模激光器的单纵模输出是通过在谐振腔内插入一个偏振片和分别位于增益介质两端的两个四分之一波片来实现的。两个波片的快轴相互垂直, 且与偏振片的选偏方向成 45° 角, 这样, 增益介质中的光场不再处于驻波模式, 两个波片之间传播的激光为旋向不同的圆偏振光, 光强分布均匀, 空间烧孔效应从根本上被消除, 从而实现激光单纵模输出。扭转模腔全固态激光器以其简单的结构、较低的阈值电压, 较高的单纵模率及较好的频率稳定性, 已经成为一种良好的单纵模选择方案^[27-28]。

VBG 是一种常用的光谱滤波元件, 具有良好的角度选择性和波长选择性。任何不符合布拉格条件的角度或波长变化都将导致其衍射效率的显著下降、腔内损耗增加, 从而使特定波长在腔内振荡、实现纵模的选择。在单纵模激光器中, 反射式和透射式 VBG 都可以用于模式选择, 使用具有高衍射效率的 VBG 可以实现在特定波长处的高反射/透射率, 将输出波长锁定并压缩线宽。此外, 可以通过光栅周期的横向啁啾实现可调谐波长输出^[29-30]。

种子注入技术是将稳定的单纵模种子激光注入到从属激光器中进行选模和放大的技术^[7-8], 是获得单纵模激光最重要的技术之一。其基本原理为: 将单纵模种子激光注入谐振腔中, 并通过压电陶瓷换能器 (piezoelectricity transducer, PZT) 等器件控制谐振腔长

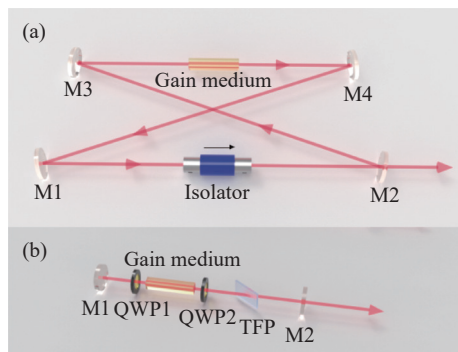


图 2 结构示意图。(a) 环形腔; (b) 扭转模腔

Fig.2 Structure diagram. (a) Ring cavity; (b) Twisted-mode cavity

度变化。由于注入的种子光比腔内自由振荡光更具优势,因此从腔中与种子光频率最接近的模式会优先起振。当检测到谐振腔内种子光和振荡光谱匹配时,Q开关工作,从而输出窄线宽、高能量的单纵模脉冲激光^[23-24]。常见的种子注入技术有扫描-触发技术(ramp-fire)、扫描-保持-触发技术(ramp-hold-fire)等^[31-33]。

3 2 μm 单纵模全固态脉冲激光器

3.1 环形腔法

2006年,美国兰利研究中心的 Yu 等^[34]在具有主振荡功率放大器(master oscillator power amplifier, MOPA)结构的 Ho:Tm:LuLiF₄ 激光器中实现了波长 2.053 μm,单脉冲能量达到 1.1 J 的激光输出,振荡器使用稳定的环形谐振腔来获得接近高斯的空间轮廓光束。2010年, Koch 等^[35]研制了一台 2 μm 波长的相干多普勒测风激光雷达,由具有光学放大器的 Ho:Tm:LuLiF₄ 激光器产生重复频率 5 Hz,能量 250 mJ 的激光,并经外场试验表明,此高脉冲能量 2 μm 多普勒激光雷达的研制已趋于成熟。2014年, Bai 等^[36]设计了一种用于星载激光雷达的单纵模脉冲 Ho:YLF 激光器,系统总泵浦功率为 40 W 时,振荡器的输出脉冲能量在 100 Hz 重频下为 40 mJ,在 200 Hz 重频下为 34 mJ,放大器峰值功率大于 1 MW,脉冲宽度 32 ns,线宽小于 20 MHz。

2017年,哈尔滨工业大学的大 Dai 等^[37]采用声光调制器和两块半波片实现了 Ho:YLF 环形腔激光输出,当入射泵浦功率为 16.4 W 时,在波长 2063.8 nm 处获得了 3.73 W 的输出功率,斜效率为 27.1%,光束质量因子 1.12,且增加声光调制器的射频功率可以进一步提高单纵模输出功率。2019年,同课题组的

Wang 等^[38]报道了 2052.96 nm 单纵模脉冲 Ho:YVO₄-MOPA 系统,该系统由图 3 所示的单向环形被动调 Q 振荡器和单通放大器组成。通过在环形 Ho:YVO₄ 谐振腔中插入隔离器、半波片和 Cr²⁺:ZnS,获得了平均输出功率 1.02 W、脉冲宽度 910 ns、脉冲重复频率 67 kHz 的单纵模激光输出。利用振荡器的剩余泵浦光作为放大器的泵浦源,采用单通结构的 Ho:YVO₄ 放大器获得了 1.67 W 的输出功率,系统总的光-光效率达到 14.3%。

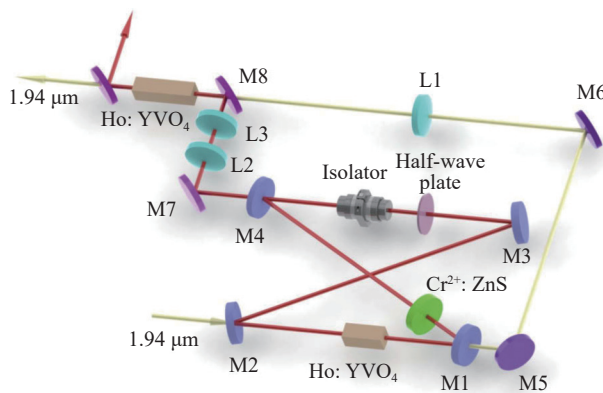


图 3 单纵模调 Q Ho:YVO₄ MOPA 系统图^[38]

Fig.3 Experimental setup of the single-longitudinal-mode Q-switched Ho:YVO₄ MOPA system^[38]

表 2 总结了近年来基于单向环形腔的 2 μm 单纵模全固态脉冲激光器的输出特性,可以看出,基于单向环形腔的单纵模激光器腔形设计灵活,可以在较宽的波长范围内获得较高的输出功率。但其结构复杂且光路元件较多,较多的反射镜也会造成一定的激光能量损耗^[39-40]。

表 2 环形腔 2 μm 单纵模全固态脉冲激光器输出特性

Tab.2 Output characteristics of 2 μm single-longitudinal-mode all-solid-state pulsed laser with ring cavity

Year	Institution	Wavelength/nm	Repetition rate	Power/W	Energy	Pulse width/ns
2006 ^[34]	NASA Langley Research Center	2053	-	-	1.1 J	-
2010 ^[35]	NASA Langley Research Center	2053	5 Hz	1.25	250 mJ	-
2014 ^[35]	NASA Langley Research Center	2050.967	100 Hz	-	40 mJ	32
2017 ^[37]	Harbin Institute of Technology	2063.8	-	3.73	-	-
2017 ^[41]	Harbin Institute of Technology	2053.9	-	0.941	-	-
2019 ^[38]	Harbin Institute of Technology	2052.96	67 kHz	1.67	24.9 μJ	910

3.2 扭转模腔法

2020年,哈尔滨工业大学的大 Dai 等^[42]研制了一种如图 4 所示的扭转模腔单纵模 Ho:YAG 激光器,在

波长 2097.46 nm 处获得了 0.76 W 的最大连续波单纵模输出功率,对应 28.9% 的斜效率,并通过在谐振腔中插入标准具,可以将波长从 2096.94 nm 调谐到

2098.48 nm。利用电光 Q 开关实现了激光器的脉冲输出,在 2 kHz 的脉冲重复频率下,获得单脉冲能量 0.2 mJ,脉冲宽度 116.5 ns,激光器在 x 和 y 方向上的光束质量因子分别为 1.15 和 1.10。

由于基于扭转模腔的 2 μm 单纵模全固态脉冲激光器的研究相对较少,表 3 列出近年来部分相关连续波激光器的输出特性。从表中可以看出,由于基于扭转模腔的单纵模激光器对腔内偏振态的变化十分敏感,因此,受到增益介质热致双折射等因素的影响,激光器的单纵模率和高功率输出受到了一定的限制^[43]。然而,随着扭转模腔技术研究的不断发展,通过结合其他选模方法解决晶体热效应等问题,扭转模

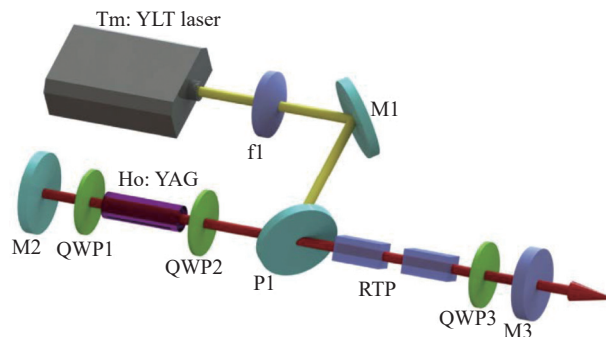


图 4 扭转模 Ho:YAG 激光器实验装置图^[42]

Fig.4 Experimental setup of the twisted-mode Ho:YAG laser^[42]

腔法将逐渐成为单纵模激光技术的研究热点。

表 3 扭转模腔 2 μm 单纵模全固态激光器输出特性

Tab.3 Output characteristics of 2 μm single-longitudinal-mode all-solid-state laser with twisted-mode cavity

Year	Institution	Crystal	Wavelength	Power/W	Pulse width/ns
2012 ^[44]	Beijing Institute of Technology	Tm:YAG	2 μm	1.46	-
2014 ^[45]	Harbin Institute of Technology	Ho:YAG	2 μm	1	-
2017 ^[46]	613th Research Institute of AVIC	Tm:Ho:YAG	2090.9 nm	0.2	-
2020 ^[42]	Harbin Institute of Technology	Ho:YAG	2097.46 nm	0.4	116.5

3.3 VBG 法

目前,VBG 已被广泛应用于 1 μm 激光器,但其在 2 μm 激光器中应用的报道相对较少。

2015 年,西北大学的 Jin^[47] 等研制了一台基于 VBG 的 Tm: YAP 单纵模被动调 Q 激光器,其在重复频率 96.2 kHz 时,中心波长为 1988.8 nm、线宽 4.2 MHz、平均输出功率为 724 mW,脉宽 2.2 μs,单脉冲能量 7.5 μJ。

2018 年,哈尔滨工业大学的 Duan 等^[48] 研制了一种在连续波和脉冲运转下的窄线宽 Ho:CaF₂ 激光器,使用 VBG 在波长 2100.5 nm 处获得的最大连续波输出功率为 6.94 W,斜效率 57.9%。当泵浦功率为 13.2 W 时,在 3 kHz 的重复频率下获得了最小脉冲宽度 54 ns、最大单脉冲能量 1.9 mJ 和最大峰值功率达

35.3 kW 的激光脉冲输出。2019 年,该课题组^[49] 在电光调 Q 腔倒空 Ho:SSO 激光器中利用 VBG 压缩线宽,泵浦功率 19.3 W 时,在 100 kHz 的重频下获得了 6.33 W 的最大平均输出功率,对应 48.5% 的斜效率和 32.8% 的光-光转换效率,脉冲宽度 3.6 ns,输出波长 2100.5 nm。

2020 年,法国巴黎萨克雷大学的 Berthomé 等^[50] 研制了一种如图 5 所示的脉冲单纵模波长可调谐 Tm:YAP 激光器,通过使用 VBG 作为输出耦合器,并在腔中插入 YAG 标准具,在 1 kHz 的重复频率下可以获得能量为 230 μJ、脉宽 50 ns 的稳定脉冲输出,并且光谱线宽可以压缩到 4 pm 以下,又由于布拉格光栅周期的横向啁啾,输出波长可以从 1940 nm 调谐到 1960 nm。

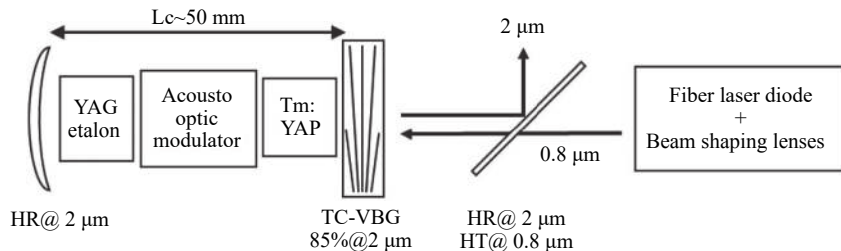


图 5 声光调 Q Tm:YAP 激光器实验装置图^[50]

Fig.5 Experimental setup of the AO Q-switched Tm:YAP laser^[50]

表 4 总结了近年来基于 VBG 的 2 μm 单纵模全固态脉冲激光器的输出特性,可以看出,由于 VBG 较高的选模精度、较窄的谱线宽度、良好的热稳定性等

特点,VBG 激光器已经成为了获得窄线宽激光的有效途径。然而,VBG 的缺点也很明显,比如光栅孔难以做大、损伤阈值较低、价格较高等^[30]。

表 4 VBG 法 2 μm 单纵模全固态脉冲激光器输出特性

Tab.4 Output characteristics of 2 μm single-longitudinal-mode all-solid-state pulsed laser with VBG

Year	Institution	Wavelength/nm	Repetition rate/kHz	Energy	Pulse width	Linewidth
2015 ^[47]	Northwest University	1988.8	96.2	7.5 μJ	2.2 μs	4.2 MHz
2018 ^[48]	Harbin Institute of Technology	2100.5	3	1.9 mJ	54 ns	-
2019 ^[49]	Harbin Institute of Technology	2100.5	100	63.3 μJ	3.6 ns	-
2020 ^[50]	Paris-Saclay University	1960	1	230 μJ	50 ns	<4 pm

3.4 种子注入法

在 2 μm 单纵模种子注入系统中,需要稳定的单纵模激光器作为种子。微片激光器、标准具激光器、环形腔激光器、非平面环形腔 (non-planar ring oscillator, NPRO) 激光器以及分布式反馈 (distributed feedback, DFB) 半导体激光器等均可作为该系统的种子源,而种子源的选择将直接影响系统的性能和稳定性。

3.4.1 微片激光器种子源

对于一个参数固定的激光谐振腔,其纵模间隔与腔长成反比,因此通过缩短腔长增加纵模间隔,使得增益曲线中只有一个纵向模式达到振荡阈值,获得单纵模激光输出,这种方法被称为短腔法。由于一般的固体激光器腔长较长,纵模间隔较小,为了通过短腔法实现单纵模输出,固体激光器通常需要毫米级的腔长。所以,可以直接在增益介质的通光表面镀上相应的膜层,将其作为谐振腔的腔镜制成微型激光腔,因此这类激光器也常被称为微片激光器^[51-53]。

虽然短腔法具有结构紧凑的优点,但这种微片结构的腔长和增益介质尺寸较小,导致微片激光器难以获得较大能量的单纵模输出^[54-55]。因此,需要将微片激光器作为种子源,利用种子注入技术和 MOPA 系统来实现高能量窄线宽激光输出。

1997 年,美国兰利研究中心的 Singh 等^[56]研制了一种用于测风的 2 μm 固态激光雷达发射机,该系统由 Ho:Tm:YLF 微片激光种子源、环形腔振荡器和五个激光放大器组成。重频 10 Hz 时,振荡器产生

35 mJ 脉冲能量输出,脉宽为 400 ns,放大器最大单脉冲能量达 700 mJ。1998 年, Singh 等^[57]利用微片种子注入技术实现了输出能量 125 mJ,重频 6 Hz,脉冲宽度 170 ns 的单纵模激光,并在放大后获得了 600 mJ 的单脉冲能量。

2012 年,哈尔滨工业大学的 Dai 等^[58]研制了一台 Tm:Ho:YAP 种子注入调 Q 激光器,使用单纵模 Tm:Ho:YAP 微片激光器作为种子,在 2130.7 nm 处产生 37 mW 的单纵模种子激光。通过种子注入技术,在 100 Hz 时获得了 2.8 mJ 的输出能量,脉冲宽度 289 ns,并通过外差法测得线宽为 4.5 MHz。

3.4.2 标准具激光器种子源

法布里-珀罗 (Fabry-Perot, F-P) 标准具法是目前常用的固体激光器纵模选择方法,通过在谐振腔内插入基于干涉原理的 F-P 标准具,利用标准具的窄线宽透射谱,增大腔内其他纵模的损耗,使透射率最高的纵模在腔内振荡,从而可以实现激光单纵模输出^[59-62]。在 2 μm 固体激光器中,由于介质增益曲线较宽,通常需要两个或更多的标准具组合使用。

基于标准具的单纵模激光器整体结构简单、紧凑性高,且通过调整标准具的角度可以实现单纵模激光可调谐输出^[63-64]。然而,标准具较大的插入损耗难以高效率直接产生高能量单纵模激光。因此,需要将插入标准具的单纵模激光器作为种子源进行功率放大。

2012 年,哈尔滨工业大学的 Dai 等^[65]通过将两个 F-P 标准具插入激光谐振腔,在波长 2090.9 nm 处

获得了 60 mW 的 Tm:Ho:YAG 种子激光。然后利用种子注入技术,由 Tm:YLF 激光器泵浦 Ho:YAG,在 100 Hz 时获得了输出能量 7.6 mJ,脉冲宽度 132 ns 的单纵模激光。利用外差法测得线宽为 3.5 MHz,可以将其用于多普勒测风激光雷达系统。2018 年, Dai 等^[66]在 Tm:Ho:YLF 激光谐振腔中插入两个 F-P 标准具,并通过 PZT 改变腔长,实现了如图 6 所示的可调

谐单纵模种子激光器,波长可以从 2050.962 nm 微调到 2051.000 nm,且在 2050.967 nm 的 CO₂ 吸收峰处,获得了 76 mW 的单纵模激光。然后采用种子注入技术实现了脉冲输出能量 4.4 mJ 的 Ho:YLF 单纵模激光,脉冲宽度 65 ns,重复频率 100 Hz,光束质量因子 1.07,接近衍射极限,线宽 4.1 MHz。

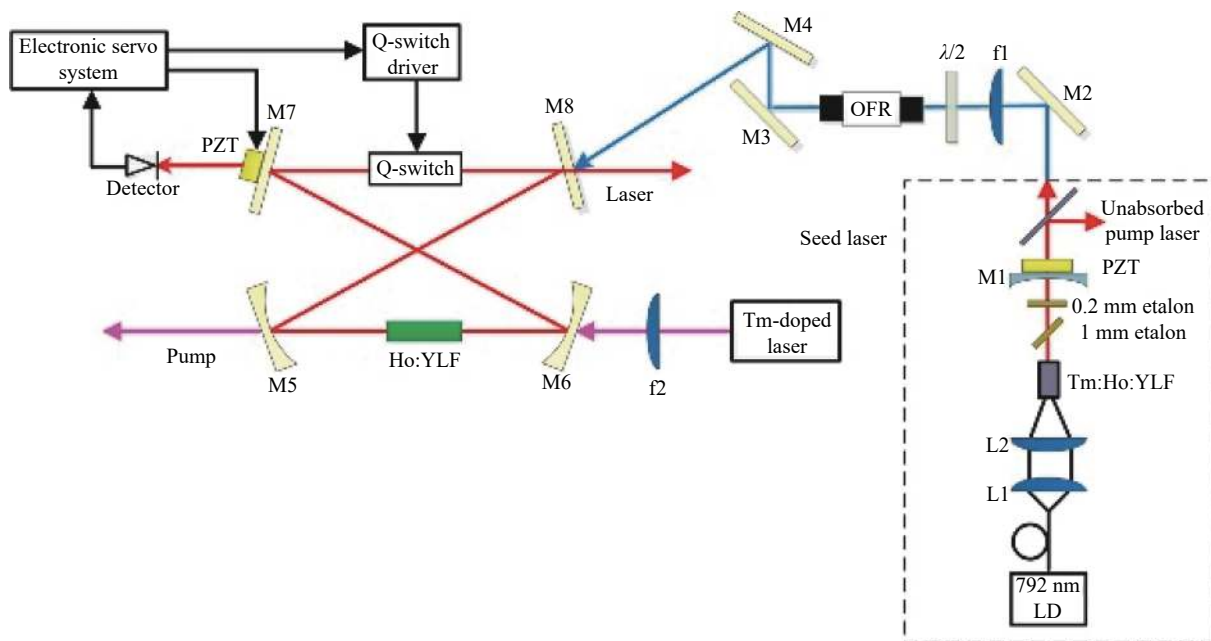


图 6 Ho:YLF 种子注入激光器实验装置^[66]

Fig.6 Experimental setup of the injection-seeded Ho:YLF laser^[66]

3.4.3 环形腔激光器种子源

2011 年,南非科学与工业研究理事会的 Strauss 等^[67]使用 Ho:YLF 和 Ho:LuLF 晶体研制了一种单纵模 2 μm 板条激光放大系统。环形腔种子激光器在 50 Hz 下产生 73 mJ 的最大输出能量,脉冲宽度 365 ns。单通放大器采用可扩展的板条结构,在 2064 nm 中心波长下获得 210 mJ 的输出功率,脉宽 350 ns。2013 年, Strauss 等^[68]利用双通放大技术,用 50 mJ 的能量进行种子注入,在波长 2064 nm,重复频率 50 Hz 时,得到放大后的最大激光脉冲能量 333 mJ,脉冲宽度保持在 350 ns。

2018 年,日本国家信息与通信技术研究所的 Mizutani 等^[39]研制了用 1.94 μm 掺 Tm 光纤激光器泵浦的 Ho:YLF 激光器,由环形谐振腔振荡器和放大器组成的激光系统在室温下以 200~5000 Hz 的重复频

率工作。在输出波长为 2.064 μm、200 Hz 的最小重复频率下,获得了脉冲宽度 150 ns、最大脉冲能量 21 mJ 的激光输出。然后利用种子注入技术,在重频为 300 Hz 时可得到 16 mJ 的单纵模激光输出,并成功将其用于图 7 所示多普勒测风激光雷达中。

2019 年,哈尔滨工业大学的 Wang^[69]等设计了一种用于 CO₂ 差分吸收激光雷达的 Ho:YLF 双波长种子注入调 Q 激光器,以具有双角立方体结构的单纵模 Ho:YLF 环形激光器作为种子,波长在 2064.414 nm 的 CO₂ 吸收峰处,100 Hz 的重复频率下,放大器输出单脉冲能量 16.1 mJ,脉宽 221.3 ns,线宽 3.87 MHz。2023 年,该课题组^[70]采用具有双角立方体结构的 Ho:YAG 种子激光器和从属激光器,在 100 Hz 的重复频率下可获得 7.3 mJ 的单脉冲能量,脉宽 161.2 ns,经放大器放大后能量可达 33.3 mJ,线宽 4.12 MHz。

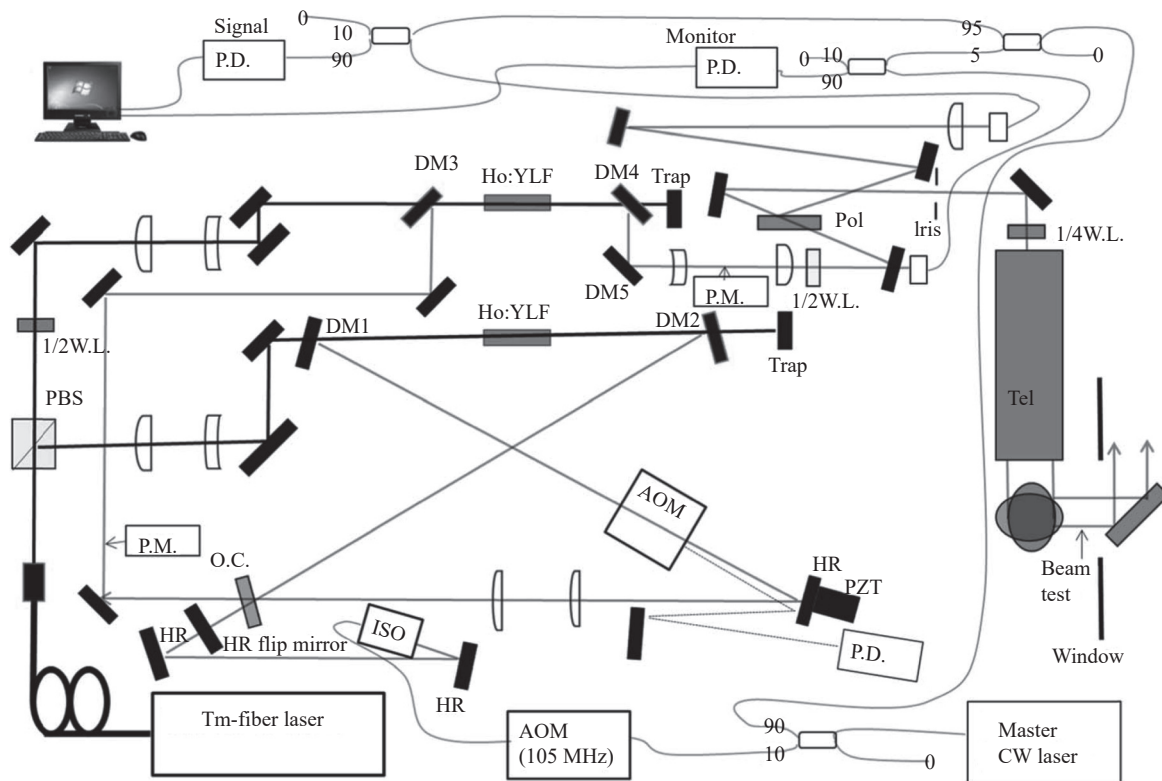


图 7 单纵模 Ho:YLF 激光器多普勒风力激光雷达装置^[39]

Fig.7 Experimental setup of single-longitudinal-mode Ho:YLF laser Doppler wind lidar^[39]

3.4.4 NPRO 激光器种子源

NPRO 由单块特殊加工的激光晶体、泵浦源和外加磁场组成,其结构如图 8 所示。整块增益介质即是激光谐振腔,通过外加磁场导致的法拉第旋转效应和增益介质不同面的反射特性来实现激光的单向运转,从而消除空间烧孔效应,输出单纵模激光^[71-73]。由于构成 NPRO 激光器的激光晶体必须具有磁光效应,所以目前主要使用的是 YAG 晶体。

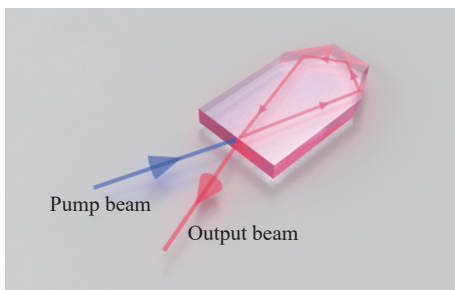


图 8 NPRO 结构示意图

Fig.8 Structure diagram of NPRO

NPRO 激光器结构紧凑,具有高稳定性,在 2 μm 波段可实现线宽 MHz 量级、重频 kHz 量级的单

纵模激光输出。因此,NPRO 激光器常作为种子源用于种子注入系统^[74]。此外,通过控制 NPRO 激光器的晶体温度可以实现激光频率调谐,但调谐速率慢且范围较窄。

2012 年,哈尔滨工业大学的 Dai 等^[75]采用 Ho:YAG NPRO 作为种子,注入到 Ho:YAG 激光放大器中获得 11 mJ 的单脉冲能量,脉冲宽度 110 ns,重频 110 Hz,线宽 4.8 MHz,光束质量在 x 和 y 方向上分别为 1.09 和 1.04。

2016 年,北京理工大学的 Gao 等^[76]使用 NPRO 种子注入技术实现了 Ho:YAG 陶瓷激光器的单纵模输出。以 140 mW 的 2.09 μm 单纵模 Ho:YAG NPRO 作为种子激光器,采用“ramp-hold-fire”谐振探测技术,最终在 200 Hz 重频下得到最大输出能量 14.76 mJ,脉冲宽度 121.6 ns,线宽 3.84 MHz。2018 年,Zhang 等^[77]同样采用 Ho:YAG NPRO 作为种子,实现了一个高重频单纵模 Ho:YAG MOPA 系统,在 1.25 kHz 的重复频率下获得 13.76 mJ 的最大能量输出,脉宽 178.9 ns,线宽 2.65 MHz,光束质量因子在 x 和 y 方向上分别为 1.16 和 1.20,此高重频单纵模 Ho:YAG

MOPA 系统将成为相干多普勒测风激光雷达的理想光源。

2023 年, 哈尔滨工业大学的 Yan 等^[78]使用 2090.6964 nm 的 Ho:YAG NPRO 作为种子, 从属激光

器由两个角立方体构成, 如图 9 所示。在 100 Hz 的重复频率下可获得 6.8 mJ 的单脉冲能量, 脉冲宽度 166 ns。Ho:YAG 单通放大器可将能量放大到 32.3 mJ, 线宽 2.84 MHz, 输出单纵模激光具有高稳定性。

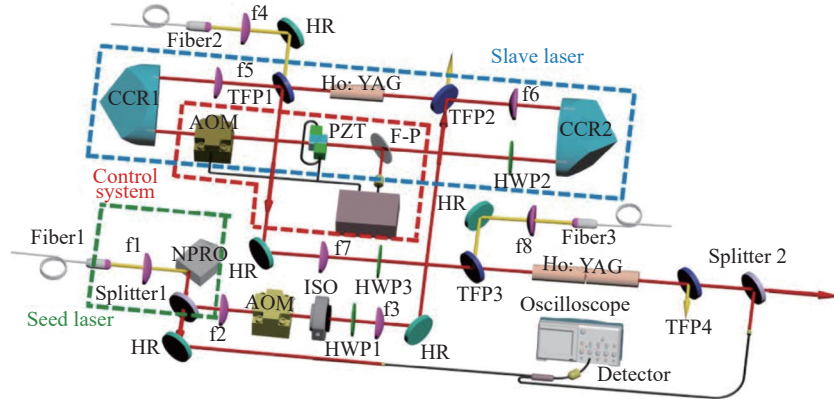


图 9 NPRO 种子注入 Ho:YAG 激光器系统装置^[78]

Fig.9 Experimental setup of the NPRO injection-seeded Ho:YAG laser^[78]

3.4.5 DFB 半导体激光器种子源

DFB 半导体激光器通过在半导体激光器中放置布拉格光栅来实现单纵模输出, 输出激光线宽可以达到 MHz 量级, 十分适合用于种子注入以及雷达系统的集成^[20]。而 2 μm 的 DFB 半导体激光器常作为

种子源, 主要用于测量 CO₂ 气体的相干差分吸收激光雷达 (coherent differential absorption lidar, CDIAL) 中^[79]。

2015 年, 法国国家研究中心动力气象实验室的 Gibert 等^[79]设计了一种如图 10 所示的种子注入单纵

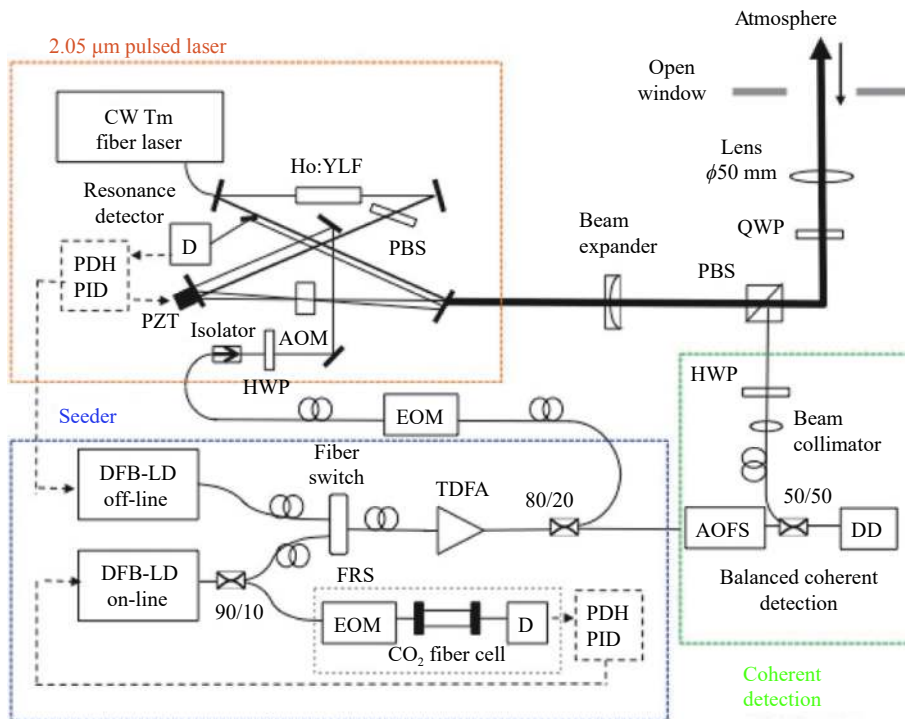


图 10 基于 2 μm 单纵模激光器的 CDIAL 实验装置图^[79]

Fig.10 Experimental setup of the CDIAL based on 2 μm single-longitudinal-mode laser^[79]

模 Ho:YAG 脉冲激光系统。以 DFB 半导体激光器为种子源,重频 2 kHz 时,单脉冲能量达 10 mJ,脉宽 40 ns,线宽 10 MHz。在相干差分吸收激光雷达中使用此激光系统来测量大气 CO₂ 吸收系数,能够显著提高此类测量的时间和空间分辨率。

2020 年,中国科学院上海光学精密机械研究所的 Chen 等^[80]设计了一种基于 Tm:Ho:LuLiF₄ 的 2 μm 单纵模激光系统,种子激光器由 DFB 半导体激光器和三级放大器组成,以 10 Hz 的重复频率输出 100 μJ 脉冲,线宽小于 0.05 nm。通过六级双通放大结构后,在 2051.9 nm 的中心波长下获得了 5.6 mJ 的放大脉冲能量,脉冲宽度为 429.7 ns,重频 10 Hz,使用外差法检测到的激光光谱线宽为 1.24 MHz。

3.4.6 种子注入技术总结

种子注入技术因其选模精度高、输出模式好、性能稳定、谱线宽度窄等特点,被视为获得高能量单纵模窄脉冲激光的重要手段,已成为单纵模激光领域的研究热点之一^[81-82]。表 5 总结了近年来基于种子注入技术的 2 μm 全固态脉冲激光器的输出特性,可以看出,最高 330 mJ 的单脉冲能量是由环形腔激光器作为种子源所实现的^[67],而 DFB 半导体激光器种子源则实现了 2 kHz 的最高重复频率、40 ns 的最窄脉宽^[79]以及 1.24 MHz 的最窄线宽^[80],由此可以看出 DFB 半导体激光器作为种子源的巨大优势。但种子注入的结构及控制系统比较复杂,因此应当根据实际情况选择合适的种子源和种子注入技术^[83-84]。

表 5 种子注入 2 μm 单纵模全固态脉冲激光器输出特性

Tab.5 Output characteristics of 2 μm single-longitudinal-mode all-solid-state pulsed laser with injection-seeded

Year	Institution	Wavelength /nm	Repetition rate	Energy /mJ	Pulse width /ns	Linewidth /MHz
1997 ^[56]	NASA Langley Research Center	2050	10 Hz	35	400	-
1998 ^[57]	NASA Langley Research Center	2050	6 Hz	125	170	-
2011 ^[67]	Council for Scientific and Industrial Research, South Africa	2064	50 Hz	210	350	-
2012 ^[58]	Harbin Institute of Technology	2130.7	100 Hz	2.8	289	4.5
2012 ^[61]	Harbin Institute of Technology	2090.9	100 Hz	7.6	132	3.5
2012 ^[74]	Harbin Institute of Technology	2090	110 Hz	11	110	4.8
2013 ^[85]	Harbin Institute of Technology	2118	100 Hz	8	151	3.7
2013 ^[68]	Council for Scientific and Industrial Research, South Africa	2064	60 Hz	330	-	-
2015 ^[79]	French National Centre for Scientific Research	2050	2 kHz	10	40	10
2016 ^[76]	Beijing Institute of Technology	2090.2912	200 Hz	14.76	121.6	3.84
2017 ^[86]	Beijing Institute of Technology	2100	200 Hz	44	113	3.98
2018 ^[39]	National Institute of Information and Communications Technology, Japan	2064	200 Hz	21	150	-
2018 ^[66]	Harbin Institute of Technology	2050.967	100 Hz	4.4	65	4.1
2018 ^[77]	Beijing Institute of Technology	2090	1.25 kHz	13.76	178.9	2.65
2019 ^[69]	Harbin Institute of Technology	2064.414	100 Hz	16.1	221.3	3.87
2020 ^[80]	Shanghai Institute of Optics and Fine Mechanics	2051.9	10 Hz	5.6	429.7	1.24
2020 ^[87]	Harbin Institute of Technology	2064.414	100 Hz	24.2	250	2.81
2023 ^[77]	Harbin Institute of Technology	2090.6964	100 Hz	32.3	166	2.84
2023 ^[70]	Harbin Institute of Technology	2096.667	100 Hz	33.3	161.2	4.12

4 结 论

文中结合 2 μm 单纵模全固态脉冲激光器在各领域的应用,对环形腔、扭转模腔、VBG 以及种子注入方式的 2 μm 单纵模全固态脉冲激光技术研究进展进行了综述。目前利用环形腔法已经可以实现焦耳量

级的单脉冲能量^[34],利用 VBG 法可以实现百 kHz 的重复频率^[47,49],利用种子注入法可以实现亚 MHz 量级的线宽^[80]。近年来,激光泵浦、单纵模选择、以及高能量激光脉冲等激光技术均取得了显著进步,2 μm 单纵模全固态脉冲激光器正朝着高稳定、高效率、窄

线宽、大能量的方向快速发展。

然而,在当前 2 μm 单纵模全固态脉冲激光技术发展的过程中,仍存在问题亟待解决:首先,激光器通常需要复杂的放大光路来实现大能量激光输出,而环形腔和种子注入单纵模激光器本身结构就较为复杂,这使得激光器装置庞大,不够紧凑和便携。其次,目前 2 μm 单纵模全固态脉冲激光器的输出脉冲宽度仍较宽,限制了其在激光雷达等应用中的使用。最后,由于 Tm^{3+} 、 Ho^{3+} 均为准三能级系统,受到再吸收和上转换效应的影响,会导致较大的热效应问题,尤其是扭转模腔单纵模激光器对偏振态变化敏感,热效应对偏振态的影响会降低单纵模出模率,使得激光器的效率和稳定性下降。

针对此,国内外科研人员陆续开展了一些相关技术的研究,例如:利用具有紧凑结构的碟片激光器(disk laser),可以在更大的散热面积、更小的实验装置上实现高能量激光输出^[88-89];或者采用受激布里渊散射(Stimulated Brillouin Scattering, SBS)技术,在保持激光高能量单纵模的前提下获得更窄的脉宽^[90-94];抑或是采用有效的热管理方法来减弱热效应^[95],如使用液冷薄片激光器结构^[96]、将液态金属作为热接触材料^[97]、探索具有高热稳定性的新基质材料^[98]、均匀化泵浦光强^[99]。目前,在激光振荡器内引入非线性增益竞争也是固体激光器实现单纵模窄线宽激光运转的手段^[100-102],但是目前针对 2 μm 波段的研究鲜有报道,但未来有望成为拓展中红外激光的波长和获得高相干激光输出的重要方向。此外,在实际应用中,当单一选模技术无法有效实现单纵模输出时,可以采用多种纵模选择技术结合的方式进行纵模选取。

相信在不久的将来,在日益增长的应用需求推动下,随着纵模选择、脉宽压缩、热管理等技术的不断发展以及对新型增益介质和激光器结构的不断探索,2 μm 单纵模全固态脉冲激光技术将在更广阔的领域中实现更高的应用价值。

参考文献:

- [1] Brown D C, Kuper J W. Solid-state lasers: Steady progress through the decades [J]. *Optics and Photonics News*, 2009, 20(5): 36-41.
- [2] Zhuo N, Liu F, Wang Z. Quantum cascade lasers: from sketch to mainstream in the mid and far infrared [J]. *Journal of Semiconductors*, 2020, 41(1): 010301.
- [3] Bai Zhenxu, Gao Jia, Zhao Chen, et al. Research progress of long-wave infrared lasers based on nonlinear frequency conversion [J]. *Acta Optica Sinica*, 2023, 43(3): 0314001. (in Chinese)
- [4] Yao Baoquan, Yang Ke, Mi Shuyi, et al. Research progress of high-power Ho : YAG lasers and its application for pumping mid-far-infrared nonlinear frequency conversion in ZGP, BGSe and CdSe crystals [J]. *Chinese Journal of Lasers*, 2022, 49(1): 0101002. (in Chinese)
- [5] Koch G J, Barnes B W, Petros M, et al. Coherent differential absorption lidar measurements of CO_2 [J]. *Applied Optics*, 2004, 43(26): 5092-5099.
- [6] Koch G J, Beyon J Y, Barnes B W, et al. High-energy 2 μm Doppler lidar for wind measurements [J]. *Optical Engineering*, 2007, 46(11): 116201.
- [7] Dai T Y, Wu J, Ju L, et al. A tunable and single-longitudinal-mode Ho: YLF laser [J]. *Infrared Physics & Technology*, 2016, 77: 149-152.
- [8] Gibert F, Flamant P H, Bruneau D, et al. Two-micrometer heterodyne differential absorption lidar measurements of the atmospheric CO_2 mixing ratio in the boundary layer [J]. *Applied Optics*, 2006, 45(18): 4448-4458.
- [9] Niu Changdong, Dai Ruifeng, Liu Ruike, et al. Single-longitudinal-mode selection technology and application of solid-state laser [J]. *Electro-Optic Technology Application*, 2020, 35(5): 38-47. (in Chinese)
- [10] Wang Qing, Gao Chunqing. Research progress on eye-safe all-solid-state single-frequency lasers [J]. *Chinese Journal of Lasers*, 2021, 48(5): 0501004. (in Chinese)
- [11] Yao B Q, Duan X M, Fang D, et al. 7.3 W of single-frequency output power at 2.09 μm from an Ho: YAG monolithic nonplanar ring laser [J]. *Optics Letters*, 2008, 33(18): 2161-2163.
- [12] Wu J, Ju Y, Dai T Y, et al. 1.5 W high efficiency and tunable single-longitudinal-mode Ho: YLF ring laser based on Faraday effect [J]. *Optics Express*, 2017, 25(22): 27671-27677.
- [13] Singh U N, Walsh B M, Yu J, et al. Twenty years of Tm: Ho: YLF and LuLiF laser development for global wind and carbon dioxide active remote sensing [J]. *Optical Materials Express*, 2015, 5(4): 827-837.
- [14] Wulfmeyer V, Randall M, Brewer A, et al. 2 μm Doppler lidar transmitter with high frequency stability and low chirp [J]. *Optics Letters*, 2000, 25(17): 1228-1230.
- [15] Mingareev I, Weirauch F, Olowinsky A, et al. Welding of polymers using a 2 μm thulium fiber laser [J]. *Optics & Laser*

- Technology*, 2012, 44(7): 2095-2099.
- [16] Fried N M, Murray K E. High-power thulium fiber laser ablation of urinary tissues at 1.94 microm [J]. *Journal of Endourology*, 2005, 19(1): 25-31.
- [17] Yan Bingzheng, Bai Zhenxu, Qi Yaoyao, et al. Advances in all-solid-state laser for novel low-dimensional material saturated absorbers (Invited) [J]. *Electro-Optic Technology Application*, 2022, 37(4): 27-39. (in Chinese)
- [18] Zheng Hao, Zhao Chen, Zhang Fei, et al. Study on the longitudinal mode characteristic of idler wave in MgO: PPLN infrared optical parametric oscillator [J]. *Infrared and Laser Engineering*, 2023, 52(12): 20230378. (in Chinese)
- [19] Zhang Yakai, Chen Hui, Bai Zhenao, et al. Multi-wavelength red diamond Raman laser [J]. *Infrared and Laser Engineering*, 2023, 52(8): 20230329. (in Chinese)
- [20] Bai Z, Zhao Z, Tian M, et al. A comprehensive review on the development and applications of narrow - linewidth lasers [J]. *Microwave and Optical Technology Letters*, 2022, 64(12): 2244-2255.
- [21] Li Pengfei, Zhang Fei, Li Kai, et al. Research progress of high-frequency and high-energy solid state lasers at 1.6 μm (invited) [J]. *Infrared and Laser Engineering*, 2023, 52(8): 20230403. (in Chinese)
- [22] Chen Yilan, Zhu Xiaolei, Zhang Junxuan, et al. Development of pulsed single-frequency 2 μm all-solid-state laser [J]. *Laser & Optoelectronics Progress*, 2020, 57(5): 050006. (in Chinese)
- [23] Zhang X P, Wang Z H, Liu S, et al. Development of single-longitudinal-mode selection technology for solid-state lasers [J]. *International Journal of Optics*, 2021, 2021: 6667015.
- [24] Park Y, Giuliani G, Byer R. Single axial mode operation of a Q-switched Nd: YAG oscillator by injection seeding [J]. *IEEE Journal of Quantum Electronics*, 1984, 20(2): 117-125.
- [25] Scholle K, Lamrini S, Koopmann P, et al. 2 μm laser sources and their possible applications [J]. *Frontiers in Guided Wave Optics & Optoelectronics*, 2010, 21: 471-500.
- [26] Dai T Y, Guo S X, Duan X M, et al. High efficiency single-longitudinal-mode resonantly-pumped Ho: GdT₂O₄ laser at 2068 nm [J]. *Optics Express*, 2019, 27(23): 34204-34210.
- [27] Zhu Hao, Wang Bohao, Tao Jiayou, et al. Single longitudinal mode laser output through twisted mode cavity method [J]. *Journal of Hunan Institute of Science and Technology (Natural Sciences)*, 2021, 34(3): 13-17. (in Chinese)
- [28] Yao B Q, Dai T Y, Duan X M, et al. Tunable single-longitudinal-mode Er: YAG laser using a twisted-mode technique at 1.6 μm [J]. *Laser Physics Letters*, 2015, 12(2): 025004.
- [29] Jiang Y W, Li P L, Fu X, et al. Sub-nanosecond, single longitudinal mode laser based on a VBG - coupled EOQ Nd: YVO₄ oscillator for remote sensing [J]. *Microwave and Optical Technology Letters*, 2021, 63(10): 2541-2547.
- [30] Huang H T, Wang H, Shen D Y. VBG-locked continuous-wave and passively Q-switched Tm: Y₂O₃ ceramic laser at 2.1 μm [J]. *Optical Materials Express*, 2017, 7(9): 3147-3154.
- [31] Gibert F, Edouard D, Cenac C, et al. 2 μm high-power multiple-frequency single-mode Q-switched Ho: YLF laser for DIAL application [J]. *Applied Physics B*, 2014, 116(4): 967-976.
- [32] Walther T, Larsen M P, Fry E S. Generation of Fourier-transform-limited 35 ns pulses with a ramp-hold-fire seeding technique in a Ti: sapphire laser [J]. *Applied Optics*, 2001, 40(18): 3046-3050.
- [33] Henderson S W, Yuen E H, Fry E S. Fast resonance-detection technique for single-frequency operation of injection-seeded Nd: YAG lasers [J]. *Optics Letters*, 1986, 11(11): 715-717.
- [34] Yu J, Trieu B C, Modlin E A, et al. 1 J/pulse Q-switched 2 μm solid-state laser [J]. *Optics Letters*, 2006, 31(4): 462-464.
- [35] Koch G J, Beyon J Y, Petzar P J, et al. Field testing of a high-energy 2 μm Doppler lidar [J]. *Journal of Applied Remote Sensing*, 2010, 4(1): 043512.
- [36] Bai Y X, Yu J R, Wong T H, et al. Single-mode, high repetition rate, compact Ho: YLF laser for space-borne lidar applications[C]//CLEO: Applications and Technology. IEEE, 2014: AW1P. 4.
- [37] Dai T Y, Fan Z G, Wu J, et al. High power single-longitudinal-mode Ho: YLF unidirectional ring laser based on a composite structure of acousto-optic device and wave plate [J]. *Infrared Physics & Technology*, 2017, 82: 40-43.
- [38] Wang R X, Yao B Q, Zhao B R, et al. Single-longitudinal-mode Ho: YVO₄ MOPA system with a passively Q-switched unidirectional ring oscillator [J]. *Optics Express*, 2019, 27(24): 34618-34625.
- [39] Mizutani K, Ishii S, Aoki M, et al. 2 μm Doppler wind lidar with a Tm: fiber-laser-pumped Ho: YLF laser [J]. *Optics Letters*, 2018, 43(2): 202-205.
- [40] Wu J, Wu Y, Dai T Y, et al. Diode pumped high efficiency single-longitudinal-mode Tm, Ho: YAP ring laser [J]. *Optical Engineering*, 2019, 58(1): 016116.
- [41] Wu J, Ju Y L, Yao B Q, et al. High power single-longitudinal-mode Ho³⁺: YVO₄ unidirectional ring laser [J]. *Chinese Optics Letters*, 2017, 15(3): 031402.
- [42] Dai T Y, Wang Y P, Guo S X, et al. Tunable twisted-mode Ho:

- YAG laser at continuous-wave and pulsed operation [J]. *Optics Express*, 2020, 28(21): 31775-31780.
- [43] Ju Y L, Liu W, Yao B Q, et al. Diode-pumped tunable single-longitudinal-mode Tm, Ho: YAG twisted-mode laser [J]. *Chinese Optics Letters*, 2015, 13(11): 111403.
- [44] Gao C Q, Wang R X, Lin Z, et al. 2 μm single-frequency Tm: YAG laser generated from a diode-pumped L-shaped twisted mode cavity [J]. *Applied Physics B*, 2012, 107(1): 67-70.
- [45] Dai Tongyu, Yao Baoquan, Liu Wei, et al. Single-doped Ho: YAG tunable single-longitudinal-mode laser based on twisted-mode technology: CN201410457753.5[P]. 2014-09-10. (in Chinese)
- [46] Li L, Ju Y L, Dai T Y, et al. L-shaped single-longitudinal-mode Tm, Ho: YAG lasers based on twisted mode cavity [J]. *Laser & Optoelectronics Progress*, 2017, 54(8): 081408. (in Chinese)
- [47] Jin C J, Bai Y, Li L F, et al. A single-frequency, graphene-based passively Q-switched Tm: YAP laser [J]. *Laser Physics*, 2014, 25(1): 015001.
- [48] Duan X M, Li L J, Guo X S, et al. Wavelength-locked continuous-wave and Q-switched Ho: CaF₂ laser at 2100.5 nm [J]. *Optics Express*, 2018, 26(21): 26916-26924.
- [49] Duan X M, Zhang W S, Li L J, et al. Electro-optically cavity-dumped Ho: SSO laser with a pulse width of 3.6 ns and linewidth of 70 pm [J]. *Laser Physics*, 2018, 29(1): 015802.
- [50] Berthomé Q, Grisard A, Faure B, et al. Actively Q-switched tunable single-longitudinal-mode 2 μm Tm: YAP laser using a transversally chirped volume Bragg grating [J]. *Optics Express*, 2020, 28(4): 5013-5021.
- [51] Li Menglong, Gao Long, Shi Wenzong, et al. Progress in all-solid-state single-frequency lasers [J]. *Laser & Optoelectronics Progress*, 2016, 53(8): 080003. (in Chinese)
- [52] Li Y J, Feng J X, Li P, et al. 400 mW low noise continuous-wave single-frequency Er, Yb: YAl₃(BO₃)₄ laser at 1.55 μm [J]. *Optics Express*, 2013, 21(5): 6082-6090.
- [53] Huang J H, Chen Y J, Lin Y F, et al. 940 mW 1564 nm multi-longitudinal-mode and 440 mW 1537 nm single-longitudinal-mode continuous-wave Er: Yb: Lu₂Si₂O₇ microchip lasers [J]. *Optics Letters*, 2018, 43(8): 1643-1646.
- [54] Loiko P, Serres J M, Mateos X, et al. Subnanosecond Tm: KLuW microchip laser Q-switched by a Cr: ZnS saturable absorber [J]. *Optics Letters*, 2015, 40(22): 5220-5223.
- [55] Zhang D, Wang Y, Chen Y, et al. Study on satellite pulse characteristics of LD-end pumped sub-nanosecond Nd: YAG/Cr⁴⁺: YAG oscillator [J]. *Optik*, 2023, 286: 170889.
- [56] Singh U N, Williams-byrd J A, Barnes N P, et al. Diode-pumped 2- μm solid state lidar transmitter for wind measurements [J]. *Lidar Atmospheric Monitoring*, 1997, 3104: 173-178.
- [57] Singh U N. Development of high-pulse energy Ho: Tm: YLF coherent transmitters [J]. *Laser Radar Technology and Applications III*, 1998, 3380: 70-74.
- [58] Dai T Y, Ju Y L, Duan X M, et al. 2130.7 nm, single-frequency Q-switched operation of Tm, Ho: YAlO₃ laser injection-seeded by a microchip Tm, Ho: YAlO₃ laser [J]. *Applied Physics Express*, 2012, 5(8): 082702.
- [59] Wang Y Y, Liu J H, Li S C, et al. Stable and simple structure passively Q-switched single-longitudinal-mode laser [J]. *Chinese Journal of Lasers*, 2004, 31(5): 531-534. (in Chinese)
- [60] Zhang X L, Li L, Cui J H, et al. Single longitudinal mode and continuously tunable frequency Tm, Ho: YLF laser with two solid etalons [J]. *Laser Physics Letters*, 2010, 7(3): 194-197.
- [61] Wang L, Gao C Q, Gao M W, et al. A diode-pumped tunable single frequency Tm: YAG laser at room temperature using two etalons [J]. *Laser Physics*, 2012, 22(2): 398-402.
- [62] Jin D, Bai Z, Wang Q, et al. Doubly Q-switched single longitudinal mode Nd: YAG laser with electro-optical modulator and Cr⁴⁺: YAG [J]. *Optics Communications*, 2020, 463: 125500.
- [63] Li Nan, Wang Weimin, Lu Yanhua, et al. Tunable linewidth control technique for solid-state laser based on Fabry-Perot etalon [J]. *High Power Laser and Particle Beams*, 2013, 25(5): 1139-1143. (in Chinese)
- [64] Yang X T, Liu L, Zhang P, et al. A resonantly pumped single-longitudinal mode Ho: Sc₂SiO₅ laser with two Fabry-Perot etalons [J]. *Applied Sciences*, 2017, 7(5): 434-435.
- [65] Dai T Y, Ju Y L, Yao B Q, et al. Single-frequency, Q-switched Ho: YAG laser at room temperature injection-seeded by two F-P etalons-restricted Tm, Ho: YAG laser [J]. *Optics Letters*, 2012, 37(11): 1850-1852.
- [66] Dai T Y, Wang Y P, Wu X S, et al. An injection-seeded Q-switched Ho: YLF laser by a tunable single-longitudinal-mode Tm, Ho: YLF laser at 2050.96 nm [J]. *Optics Laser Technology*, 2018, 106: 7-11.
- [67] Strauss H J, Koen W, Bollig C, et al. Ho: YLF & Ho: LuLF slab amplifier system delivering 200 mJ, 2 μm single-frequency pulses [J]. *Optics Express*, 2011, 19(15): 13974-13979.
- [68] Strauss H J, Preussler D, Esser M J D, et al. 330 mJ, single-frequency Ho:YLF slab amplifier [J]. *Optics Letters*, 2013, 38(7): 1022-1024.
- [69] Wang Y P, Dai T Y, Liu X Y, et al. Dual-wavelength injection-

- seeded Q-switched Ho: YLF laser for CO₂ differential absorption lidar application [J]. *Optics Letters*, 2019, 44(24): 6049.
- [70] Yan D, Yuan Y, Wang Y P, et al. High-energy, alignment-insensitive, injection-seeded Q-switched Ho:yttrium aluminum garnet single-frequency laser [J]. *High Power Laser Science and Engineering*, 2023, 11: e66.
- [71] Zhang Y S, Gao C Q, Gao M W, et al. Frequency stabilization of a single-frequency Q-switched Tm: YAG laser by using injection seeding technique [J]. *Applied Optics*, 2011, 50(21): 4232-4236.
- [72] Kane T J, Byer R L. Monolithic, unidirectional single-mode Nd: YAG ring laser [J]. *Optics Letters*, 1985, 10(2): 65-67.
- [73] Nilsson A C, Gustafson E K, Byer R L. Eigenpolarization theory of monolithic nonplanar ring oscillators [J]. *IEEE Journal of Quantum Electronics*, 1989, 25(4): 767-790.
- [74] Kwee P, Bogdan C, Danzmann K, et al. Stabilized high-power laser system for the gravitational wave detector advanced LIGO [J]. *Optics Express*, 2012, 20(10): 10617-10634.
- [75] Dai T Y, Ju Y L, Yao B Q, et al. Injection-seeded Ho: YAG laser at room temperature by monolithic nonplanar ring laser [J]. *Laser Physics Letters*, 2012, 9(10): 716-720.
- [76] Zhang Y X, Gao C Q, Wang Q, et al. Single-frequency, injection-seeded Q-switched Ho: YAG ceramic laser pumped by a 1.91 μm fiber-coupled LD [J]. *Optics Express*, 2016, 24(24): 27805.
- [77] Zhang Y X, Gao C Q, Wang Q, et al. High-repetition-rate single-frequency Ho: YAG MOPA system [J]. *Applied Optics*, 2018, 57(15): 4222-4227.
- [78] Yan D, Wang Y P, Yuan Y, et al. Injection-seeded, Q-switched Ho: YAG laser based on alignment-insensitive corner cone reflectors [J]. *Optics & Laser Technology*, 2023, 166: 109584.
- [79] Gibert F, Edouard D, Cenac C, et al. 2 μm Ho emitter-based coherent DIAL for CO₂ profiling in the atmosphere [J]. *Optics Letters*, 2015, 40(13): 3093-3096.
- [80] Chen Y L, Cai Y H, Zhang J X, et al. 5.6 mJ, single-frequency, end-pumped Tm: Ho: LuLiF₄ slab amplifier system [J]. *IEEE Photonics Technology Letters*, 2020, 32(5): 231-234.
- [81] Na Q X, Gao C Q, Wang Q, et al. 15 mJ single-frequency Ho: YAG laser resonantly pumped by a 1.9 μm laser diode [J]. *Laser Physics Letters*, 2016, 13(9): 095003.
- [82] Na Q X, Gao C Q, Wang Q, et al. 1 kHz single-frequency 2.09 μm Ho: YAG ring laser [J]. *Applied Optics*, 2017, 56(25): 7075-7078.
- [83] Wang Y P, Ju Y L, Dai T Y, et al. Continuously tunable high-power single-longitudinal-mode Ho: YLF laser around the P12 CO₂ absorption line [J]. *Optics Letters*, 2020, 45(24): 6691-6694.
- [84] Zhang Y X, Gao C Q, Wang Q, et al. High-energy, stable single-frequency Ho: YAG ceramic amplifier system [J]. *Applied Optics*, 2017, 56(34): 9531-9535.
- [85] Dai T Y, Ju Y L, Duan X M, et al. Single-frequency, injection-seeded Q-switched operation of a resonantly pumped Ho: YAlO₃ laser at 2118 nm [J]. *Applied Physics B*, 2013, 111: 89-92.
- [86] Na Q X, Gao C Q, Wang Q, et al. 44 mJ, 2.1 μm single-frequency Ho: YAG amplifier [J]. *Applied Optics*, 2017, 56(4): 1257-1260.
- [87] Wang Y P, Ju Y L, Dai T Y, et al. Single-frequency and free-running operation of a single-pass pulsed Ho: YLF amplifier [J]. *High Power Laser Science and Engineering*, 2020, 8: e39.
- [88] Drs J, Fischer J, Modsching N, et al. A decade of Sub-100-fs thin-disk laser oscillators [J]. *Laser & Photonics Reviews*, 2023, 17(8): 2200258.
- [89] Song E M, Zhu G Z, Wang H L, et al. Up conversion and excited state absorption analysis in the Tm: YAG disk laser multi-pass pumped by 1 μm laser [J]. *High Power Laser Science and Engineering*, 2021, 9(1): e8.
- [90] Bai Z X, Yuan H, Liu Z H, et al. Stimulated Brillouin scattering materials, experimental design and applications: A review [J]. *Optical Materials*, 2018, 75: 626-645.
- [91] Lian Yudong, Hu Qi, Xie Luyang, et al. Research on the Stokes linewidth characteristics of the pulse compression by stimulated Brillouin scattering in medium FC-770 (invited) [J]. *Infrared and Laser Engineering*, 2023, 52(8): 20230402. (in Chinese)
- [92] Jin Duo, Bai Zhenxu, Fan Wenqiang, et al. Four times linewidth narrowing has been achieved in diamond Brillouin laser [J]. *Infrared and Laser Engineering*, 2023, 52(8): 20230295. (in Chinese)
- [93] Chen Bin, Bai Zhenxu, Zhao Guijuan, et al. Generation of high-efficiency hundred-millijoule stimulated Brillouin scattering in fused silica [J]. *Infrared and Laser Engineering*, 2023, 52(8): 20230421. (in Chinese)
- [94] Cao C, Wang Y L, Bai Z X, et al. Developments of picosecond lasers based on stimulated Brillouin scattering pulse compression [J]. *Frontiers in Physics*, 2021, 9: 747272.
- [95] Sun Jianing, Wangyulei, Zhangyu, et al. Thermal effect analysis of LD end-pumped Er : Yb : glass / Co : MALO crystal [J]. *Infrared and Laser Engineering*, 2023, 52(8):

20230349. (in Chinese)
- [96] Yang Peng, Ma Lun, Jiang Yanling, et al. Thermal management technology of a liquid cooling thin-disk oscillator [J]. *Acta Photonica Sinica*, 2016, 45(3): 0314007. (in Chinese)
- [97] Wang C H, Shen L F, Zhao Z L, et al. 1.2 MW peak power, all-solid-state picosecond laser with a microchip laser seed and a high gain single-passing bounce geometry amplifier [J]. *Optics & Laser Technology*, 2016, 85: 14-18.
- [98] Gao X Y, Tian Y, Liu Q H, et al. Broadband 2 μm emission characteristics and energy transfer mechanism of Ho^{3+} doped silicate-germanate glass sensitized by Tm^{3+} ions [J]. *Optics & Laser Technology*, 2019, 111: 115-120.
- [99] Jiang X Y, Wang Z G, Zhang J G, et al. Thermal management of water-cooled 10 Hz Yb: YAG laser amplifier [J]. *High Power Laser and Particle Beams*, 2020, 32(1): 011010. (in Chinese)
- [100] Martin K I, Clarkson W A, Hanna D C. Self-suppression of axial mode hopping by intracavity second-harmonic generation [J]. *Optics Letters*, 1997, 22(6): 375-377.
- [101] Cai Y, Gao F, Chen H, et al. Continuous-wave diamond laser with a tunable wavelength in orange-red wavelength band [J]. *Optics Communications*, 2023, 528: 128985.
- [102] Li Muye, Yang Xuezhong, Sun Yuxiang, et al. Single-frequency continuous-wave diamond Raman laser (Invited) [J]. *Infrared and Laser Engineering*, 2022, 51(6): 20210970. (in Chinese)

Advances in 2 μm single-longitudinal-mode all-solid-state pulsed lasers (cover paper-invited)

Yan Bingzheng^{1,2}, Mu Xikui^{1,2}, An Jiashuo^{1,2}, Qi Yaoyao^{1,2}, Ding Jie^{1,2}, Bai Zhenxu^{1,2*},
Wang Yulei^{1,2}, Lv Zhiwei^{1,2}

(1. Center for Advanced Laser Technology, Hebei University of Technology, Tianjin 300401, China;

2. Hebei Key Laboratory of Advanced Laser Technology and Equipment, Tianjin 300401, China)

Abstract:

Significance The 2 μm single-longitudinal-mode (SLM) all-solid-state pulsed laser has attracted much attention for its applications in lidar, gas monitoring, laser medicine, material processing and scientific research, owing to its high stability, narrow spectral linewidth and other advantages. For instance, the 2 μm SLM laser features high atmospheric transmittance and eye-safety, making it an ideal emission source for Doppler wind lidar. Moreover, the 2 μm laser covers the absorption peaks of various gases such as H_2O , CO_2 and CH_4 , enabling it to be used as the emitter of differential absorption lidar for atmospheric greenhouse gas monitoring. By combining the 2 μm laser with other sensors, a comprehensive atmospheric environment monitoring system can also be established. In the field of material processing, the 2 μm laser can interact with many materials, greatly simplifying the processing steps. Furthermore, the 2 μm laser has diverse applications in medical surgery, such as tissue cutting, stone crushing and eye surgery. Through the characteristics of its working wavelength, the 2 μm laser can achieve precise tissue treatment, while reducing the damage to the surrounding tissue, offering a safer and more effective option for medical surgery. The 2 μm SLM all-solid-state pulsed laser also plays a vital role in the field of military defense. The 2 μm laser output can be obtained by using nonlinear frequency conversion or directly pumping gain medium doped with Tm^{3+} or Ho^{3+} . However, the linewidth of the 2 μm laser output generated by nonlinear frequency conversion is relatively wide, so it is extremely difficult to achieve SLM laser output. In contrast, compared with the nonlinear frequency conversion technique using 1 μm lasers as the pump source of optical parametric oscillators, Tm^{3+} or Ho^{3+} doped Q-switched lasers typically involve using a special resonator design or introducing mode selection elements, which have more compact structure and higher stability in achieving a 2 μm SLM pulsed laser. With the significant development of laser technologies such as laser pump

technology, single longitudinal mode selection technology, and high energy laser pulse technology, the 2 μm SLM all-solid-state pulsed laser is developing towards smaller size, better performance, and more stable output performance. In recent years, researchers at home and abroad have designed and fabricated various 2 μm SLM all-solid-state pulsed lasers. According to the specific application scenario, the most suitable SLM selection scheme is chosen, and researchers have obtained 2 μm SLM pulsed lasers with different characteristics and successfully applied them to several fields. However, there are still some technical challenges to be overcome in the development of the current 2 μm SLM all-solid-state pulsed laser technology. In this paper, the common 2 μm single-mode all-solid-state pulsed laser technologies with the ring cavity, twisted-mode cavity, volume Bragg grating and injection-seeded method are analyzed and summarized.

Progress This paper reviews the research progress of 2 μm SLM all-solid-state pulsed laser technology, in conjunction with its applications across various fields. It introduces the working principles and characteristics of SLM selection techniques such as the ring cavity, twisted-mode cavity, volume Bragg grating, and injection-seeded method. The laser output characteristics of different structures, including central wavelength, output energy, pulse width, full width at half maximum (FWHM) of the spectrum, pulse repetition rate, and beam quality factor, are summarized based on different SLM selection techniques. The results indicate that the 2 μm SLM all-solid-state pulsed laser has made significant strides in single pulse energy, spectral line width, and stability. It can achieve high-energy SLM laser output with a line width on the order of MHz and pulse repetition frequency on the order of kHz. However, the output pulse width remains wide (on the order of nanoseconds), the structure is complex, and the thermal effect is pronounced. Finally, the paper analyzes the current technical bottlenecks, provides corresponding solutions, and prospects the future development of 2 μm SLM all-solid-state pulse lasers.

Conclusions and Prospects Driven by the escalating demand for practical applications, 2 μm SLM all-solid-state pulsed lasers are evolving rapidly towards miniaturization, enhanced stability, high efficiency, narrow spectral linewidth, and substantial output energy. Future development trends are expected to focus on further advancements in output performance and the exploration of innovative methods for realizing 2 μm SLM all-solid-state pulsed lasers. Moreover, with the progression of laser technologies such as longitudinal-mode selection, pulse width compression, and thermal management, coupled with the continuous exploration of new gain media and laser structures, the comprehensive performance of 2 μm SLM all-solid-state pulse lasers is anticipated to be further improved to cater to diverse application requirements.

Key words: all-solid-state laser; 2 μm ; pulse; single-longitudinal-mode (SLM); mode selection

Funding projects: National Natural Science Foundation of China (62305100, 61927815, 62375076); Scientific Research Program of Higher Education Institutions of Hebei Province (BJK2022008); Natural Science Foundation of Tianjin (22JCYBJC01100); Natural Science Foundation of Hebei Province (F2023202063)